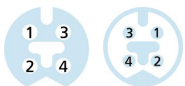
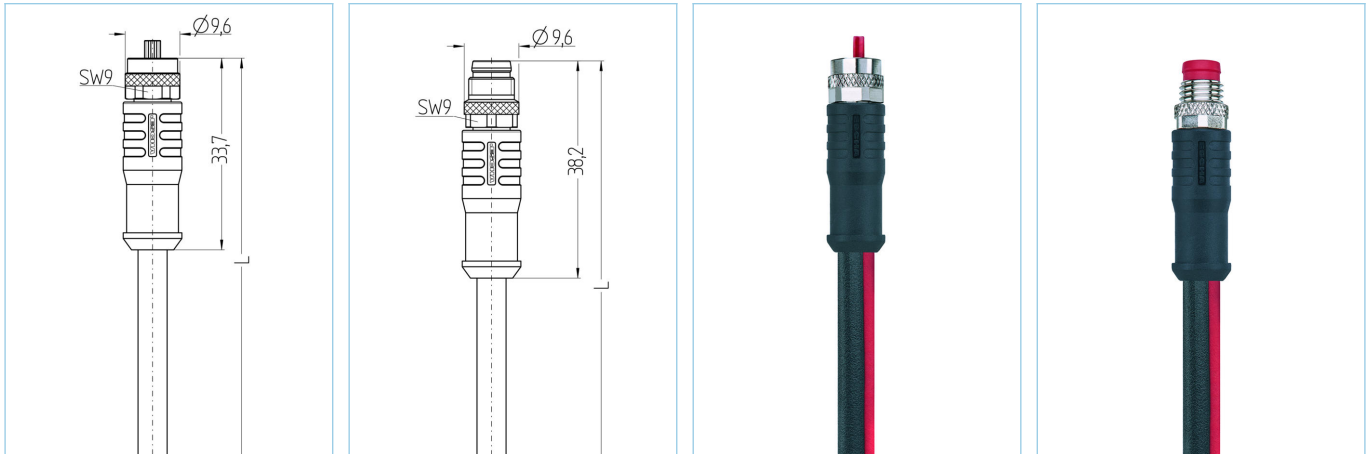


M8, Buchse, gerade, 4-polig, M8, Stecker, gerade, 4-polig, geschirmt, Industrial Ethernet



Produktinformationen

| | |
|--------------------|---------------------------------------|
| Artikelbezeichnung | IE-SKPSP4.054-0,5-IE-SSPSP4.054/S5059 |
| Artikel-Nr. | 8103214 |
| Länge | 0,5m |
| Zolltarif-Nr. | 85444290 |
| Step-Datei | IE-SKPSP4-m-IE-SSPSP4_S5059.stp |
| EAN | 4047106289416 |

| Technische Daten | A-Seite | B-Seite |
|---------------------------------------|---------------------------------------|---------------------------------------|
| Steckverbinder | Buchse, gerade, M8 | Stecker, gerade, M8 |
| Polzahl | 4 | 4 |
| Pin-Belegung | 1 YE, 2 WH, 3 BU, 4 OG | 1 YE, 2 WH, 3 BU, 4 OG |
| Codierung | P | P |
| Bemessungsspannung | 50V _{AC} 60V _{DC} | 50V _{AC} 60V _{DC} |
| Strombelastbarkeit pro Pin (bei 40°C) | 4A | 4A |
| Isolationswiderstand | ≥10 ⁸ Ω | ≥10 ⁸ Ω |
| Übertragungseigenschaften | Cat5e | Cat5e |
| Umgebungstemperatur | -30°C...+90°C | -30°C...+90°C |
| Material Kontakte | Metall, CuZn, vergoldet | Metall, CuZn, vergoldet |
| Material Kontaktträger | Kunststoff, TPU, RD | Kunststoff, TPU, RD |
| Material Griffkörper | Kunststoff, TPU, BK | Kunststoff, TPU, BK |
| Material Überwurf | Metall, CuZn, vernickelt | Metall, CuZn, vernickelt |
| Schirmung | mit Schirmung | mit Schirmung |
| Material Dichtung (Buchse) | FPM/FKM | |
| Normen | IEC 61076-2-104 | IEC 61076-2-104 |
| Schutzart (montiert) | IP65, IP67, IP68 | IP65, IP67, IP68 |
| Mechanische Lebensdauer | >100 Steckzyklen | >100 Steckzyklen |
| Verschmutzungsgrad | 3/2 | 3/2 |

Leitung

Cat5e, PUR, UL, S5059, EtherCAT P

Geschirmte PUR-Leitung zur sicheren und industrietauglichen Datenübertragung für EtherCAT P Anwendungen in der Automatisierungs- und Feldbustechnik. Die Leitung ist UL zertifiziert und erfüllt die Vorgaben nach Cat5e (elektr. Eigenschaften in Anlehnung an EN50288-2-1). Materialien und konstruktiver Aufbau ermöglichen eine erhöhte mechanische Beanspruchung (Abrieb, Biegungen, Erschütterungen etc.) der Leitung. Die Verwendung in Schleppketten mit bis zu 2 Mio. Biegezyklen ist risikolos möglich.

| | |
|----------------------------|---|
| Außendurchmesser Mantel | 5,20 mm |
| Material Leitungsmantel | PUR |
| Mantelfarbe | BK, mit rotem Längsstreifen |
| Aderquerschnitt | 1 x 4 x AWG24, Sternvierer |
| Material Aderisolierung | Foam-Skin Polyolefin |
| Aderfarben | YE/OG ; WH/BU |
| Litzenaufbau | 7 x 0,22 mm |
| Biegeradius (fest) | 8 x Ø-Leitung |
| Biegeradius (bewegt) | 15 x Ø-Leitung |
| Temperaturbereich (bewegt) | -30°C...+70°C |
| Temperaturbereich (fest) | -40°C...+80°C |
| Schleppketteneinsatz | 3 Mio. Biegezyklen |
| Halogenfrei | Ja |
| Übertragungseigenschaften | Cat5e |
| Nennspannung Leitung | 300 V |
| Besondere Eigenschaften | EtherCAT P konform, flammwidrig, halogenfrei, hohe Flexibilität, hydrolysefest, LABS-frei, mikrobefest, ölbeständig, ozonbeständig, recyclefähig, RoHS-konform, säure- u. laugenbeständig, schleppkettenfähig, seewasserbeständig, UN ECE R 118, UV-beständig |

Klassifikationen

| | |
|------------|----------|
| eCl@ss 6.0 | 27060307 |
| eCl@ss 7.0 | 27060307 |
| eCl@ss 8.0 | 27060307 |
| eCl@ss 9.0 | 27060307 |
| ETIM 5.0 | EC000830 |
| ETIM 6.0 | EC000830 |

Zubehör

Befestigungsclip, M8

<https://www.escha.net/de/Produkte/Standard/Anschlusstechnik-Zubehoer/8047658>

Drehmomentschlüssel-Set

<https://www.escha.net/de/Produkte/Standard/Anschlusstechnik-Zubehoer/8055431>

Kennzeichnungsringe Ø 9mm

<https://www.escha.net/de/produkte/standard/anschlusstechnik-zubehoer?p=1&o=3&n=15&f=809>

Schraubstopfen, M8

<https://www.escha.net/de/Produkte/Standard/Anschlusstechnik-Zubehoer/8081771>

Schraubkappe, M8

<https://www.escha.net/de/Produkte/Standard/Anschlusstechnik-Zubehoer/8081761>