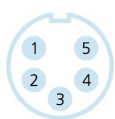
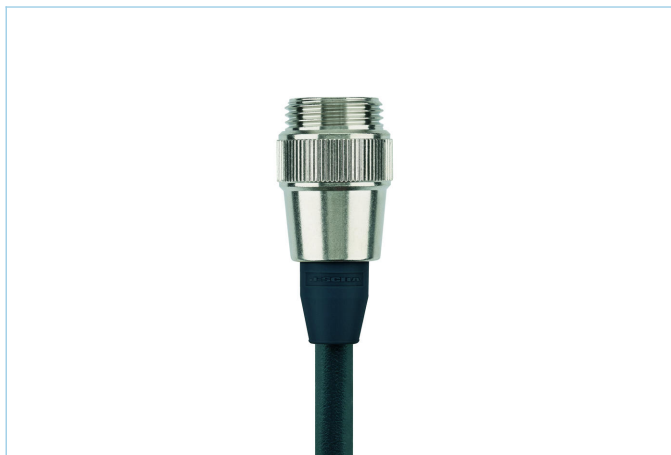
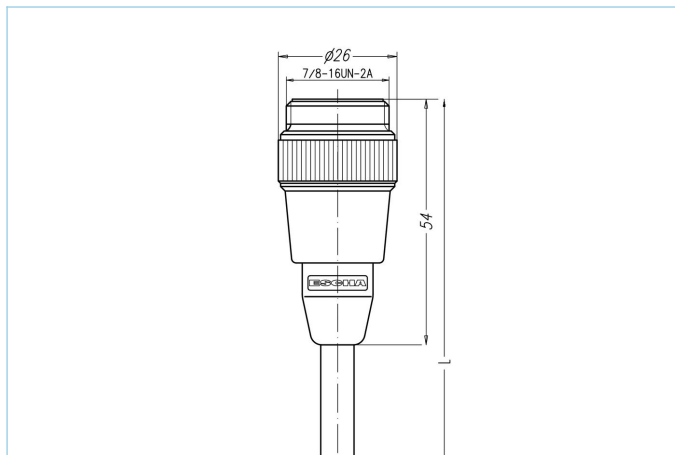


7/8", 公头, 直型, 5针脚



产品信息	
物料描述	WASM50-1,5/S370/S3917
物料编号	8103047
长度	1.5m
海关关税编码	85444290
Step-文件	WASM50-m.stp
EAN	4047106288679
技术参数	
连接头	公头, 直型, 7/8"
针脚数	5
针脚分布	1 BK, 2 BU, 3 GNYE, 4 BN, 5 WH
额定电压	250V
电流负荷 (40°)	10A
绝缘电阻	$\geq 10^9 \Omega$
电阻	$\leq 5m\Omega$
产品环境温度	-30°C...+90°C
触点材料	合金, 铜锡, 镀金
触头载体材料	塑料, TPU, 黑色
夹紧基体材料	塑料, TPU, 黑色
连接螺母材料	合金, 铜锌, 镀镍
防护等级 (安装好)	IP65, IP67, IP68
机械寿命周期	>100 插拔次数
电缆末端装配	开放式线缆端口
污染等级	3
类型	直型

电缆	PUR, UL, S370
----	---------------

无卤素弹性控制线，具有较高的机械强度。该电缆具有良好的耐化学品、耐水解及耐微生物性能。最小弯曲半径达到10xD，可用于保护拖链。因其具有良好的焊接现场抗干扰性，该电缆非常适合灵活应用于机器人、机床和金属切削生产中。该电缆符合UL和CSA ((UL10493/20549; cULus) 要求。

外径	8,5 mm
电缆护套材料	PUR
外被颜色	黑，类似于 RAL9005
线芯横截面积	5 x 1.5 mm ²
电缆绝缘材料	PP
线芯颜色	棕，白，蓝，黑，绿黄
导体结构	84 x 0,15 mm
弯曲半径 (固定)	5 x Ø-电缆
弯曲半径 (重复)	10 x Ø-电缆
环境温度 (重复)	-30°C...+90°C
环境温度 (固定)	-40°C...+90°C
环境温度 (拖链)	-25°C...+60°C
拖链应用	≥100万次
无卤素	是
扭力	+/-180°/m, ≥ 10万次
电缆额定电压	≤300 V
特性	阻燃, 无卤素, 耐水解, LABS free, 耐油, 抗臭氧, 可回收利用, 符合RoHs, 耐酸碱, 可适应拖链, 抗焊接火花, 耐海水, 无硅, 抗扭, 抗紫外线

分类	
----	--

eCl@ss 6.0	27279218
eCl@ss 7.0	27279218
eCl@ss 8.0	27279218
eCl@ss 9.0	27060311
ETIM 5.0	EC001855
ETIM 6.0	EC001855

附件	
----	--

电缆剥离工具 https://www.escha.net/cn/8066215	
-------------------------------------------------------------------------------------------	--

电缆剥离工具 https://www.escha.net/cn/8066216	
-------------------------------------------------------------------------------------------	--