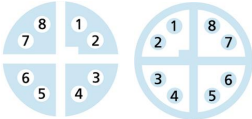
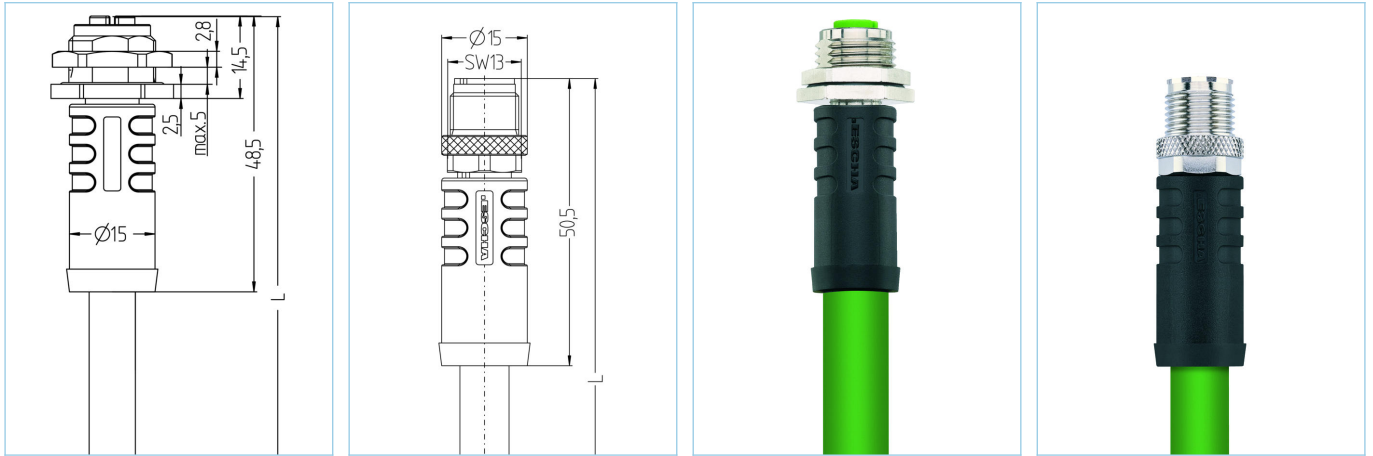


Flansch Verbindungsleitung, M12, Buchse, gerade, 8-polig, X-codiert, M12, Stecker, gerade, 8-polig, X-codiert, geschirmt, Industrial Ethernet



Produktinformationen

Artikelbezeichnung	IE-FKFSX8.066-4,5-IE-WASSX8.066/S4030
Artikel-Nr.	8102960
Länge	4,5m
Zolltarif-Nr.	85444290
Step-Datei	IE-FKFSX8-L-IE-WASSX8_S403X.stp
EAN	4047106288372

Technische Daten

	A-Seite	B-Seite
Steckverbinder	Buchse, gerade, M12	Stecker, gerade, M12
Polzahl	8	8
Pin-Belegung	1 WHOG, 2 OG; 3 WHGN, 4 GN; 5 WHBN, 6 BN; 7 WHBU, 8 BU	1 WHOG, 2 OG; 3 WHGN, 4 GN; 5 WHBN, 6 BN; 7 WHBU, 8 BU
Codierung	X	X
Bemessungsspannung	50V _{AC} 60V _{DC}	50V _{AC} 60V _{DC}
Strombelastbarkeit pro Pin (bei 40°C)	0,5A	0,5A
Isolationswiderstand	≥10 ⁹ Ω	≥10 ⁹ Ω
Übertragungseigenschaften	Cat6A	Cat6A
Umgebungstemperatur	-30°C...+90°C	-30°C...+90°C
Material Kontakte	Metall, CuSn, vergoldet	Metall, CuSn, vergoldet
Material Kontakträger	Kunststoff, PA, GN	Kunststoff, PA, transparent
Material Griffkörper	Kunststoff, TPU, BK	Kunststoff, TPU, BK
Material Überwurf	Metall, CuZn, vernickelt	Metall, CuZn, vernickelt
Material Flanschgehäuse	Metall, CuZn, vernickelt	
Material Dichtung (Buchse)	FPM/FKM	
Material äußere Dichtung	NBR	
Schirmung	mit Schirmung	mit Schirmung
Montagerichtung	Hinterwandmontage (inkl. Befestigungsmutter)	
Befestigungsgewinde	PG9	

Normen	IEC 61076-2-109	IEC 61076-2-109
Schutzart (montiert)	IP65, IP67, IP68	IP65, IP67, IP68
Mechanische Lebensdauer	>100 Steckzyklen	>100 Steckzyklen
Verschmutzungsgrad	2	2

Erweiterte Technische Daten UL

Bemessungsspannung	48V _{AC/DC}
Bemessungsstrom	0,5A

Leitung

Cat7, PUR, UL, S4030, PROFINET

PROFINET 4x2xAWG24/7 Typ C torsionsfähiges Hochgeschwindigkeits-Datenkabel der Übertragungskategorie Cat 7. Die Leitung ist halogenfrei, flammwidrig, ölbeständig und durch den PUR-Außenmantel beständig gegen Abrieb. Sie eignet sich hervorragend für den Einsatz im industriellen Umfeld. Aufgrund hochwertiger Abschirmung wird eine hohe Übertragungssicherheit der Daten in elektromagnetisch belasteten Bereichen gewährleistet. Für den Einsatz in trockenen und feuchten Räumen geeignet.

Außendurchmesser Mantel	9,40 mm
Material Leitungsmantel	PUR
Mantelfarbe	GN, ähnlich RAL6018
Aderquerschnitt	4 x 2 x AWG24
Material Aderisolierung	Foam-Skin Polyolefin
Aderfarben	WH/BU ; WH/OG ; WH/GN ; WH/BN
Litzenaufbau	7 x 0,20 mm
Biegeradius (fest)	8 x Ø-Leitung
Biegeradius (bewegt)	15 x Ø-Leitung
Temperaturbereich (bewegt)	-30°C...+70°C
Temperaturbereich (fest)	-40°C...+80°C
Schirmung	Ja
Halogenfrei	Ja
Torsion	>5 Mio. Zyklen (±180°/m)
Übertragungseigenschaften	Cat7
Nennspannung Leitung	max. 125 V
Besondere Eigenschaften	flammwidrig, halogenfrei, LABS-frei, ölbeständig, ozonbeständig, recycle-fähig, RoHS-konform, torsionsfähig, UV-beständig

Klassifikationen

eCl@ss 6.0	27060307
eCl@ss 7.0	27060307
eCl@ss 8.0	27060307
eCl@ss 9.0	27060307
ETIM 5.0	EC000830
ETIM 6.0	EC000830

Zubehör

Kennzeichnungsringe Ø 9mm

<https://www.escha.net/de/produkte/standard/anschlusstechnik-zubehoer?p=1&o=3&n=15&f=809>

Drehmomentschlüssel-Set

<https://www.escha.net/de/Produkte/Standard/Anschluss-technik-Zubehoer/8055431>