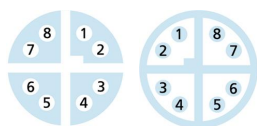
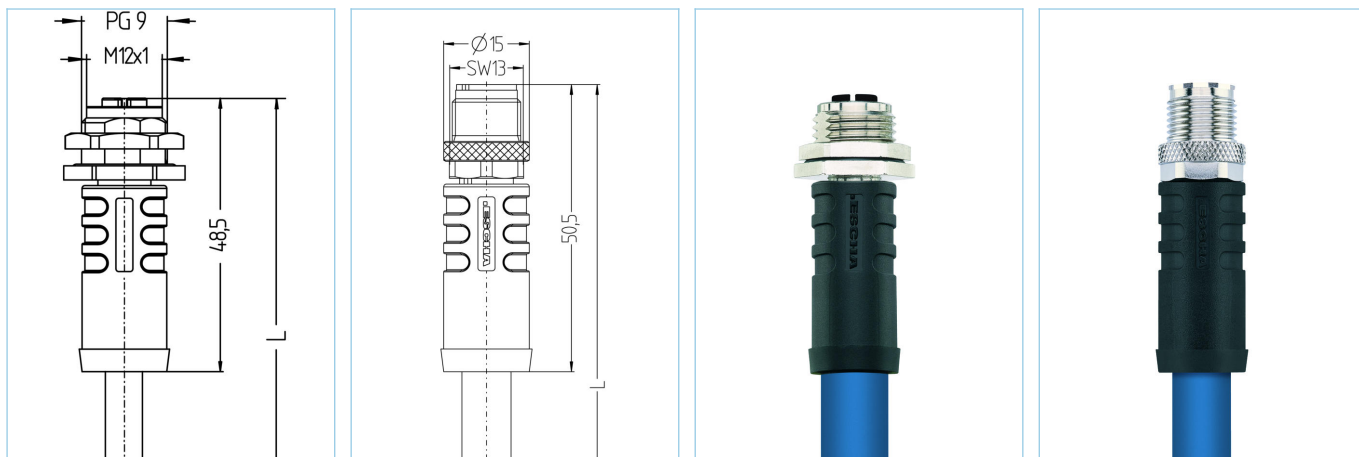


法兰 延长电缆 连接电缆, M12, 母头, 直型, 8针脚, X-编码, M12, 公头, 直型, 8针脚, X-编码, 屏蔽, 铁路认证



产品信息		
物料描述	RA-FKFSX8.066-1-RA-WASSX8.066/S4005	
物料编号	8101920	
长度	1m	
海关关税编码	85444290	
Step-文件	RA-FKFSX8-L-RA-WASSX8_S4005.stp	
EAN	4047106285715	
技术参数	A面	B面
连接头	母头, 直型, M12	公头, 直型, M12
针脚数	8	8
针脚分布	1 WH, 2 OG; 3 WH, 4 GN; 5 WH, 6 BN; 7 WH, 8 BU	1 WH, 2 OG; 3 WH, 4 GN; 5 WH, 6 BN; 7 WH, 8 BU
编码	X	X
额定电压	50V _{AC} 60V _{DC}	50V _{AC} 60V _{DC}
电流负荷 (40°)	0.5A	0.5A
绝缘电阻	≥10 ⁹ Ω	≥10 ⁹ Ω
电阻	≤ 5mΩ	≤ 5mΩ
传输特性	Cat6A	Cat6A
触点材料	合金, 铜锌, 镀金	合金, 铜锌, 镀金
触头载体材料	塑料, PA, 黑色	塑料, PA, 透明色
夹紧基体材料	塑料, TPU, 黑色	塑料, TPU, 黑色
连接螺母材料	合金, 铜锌, 镀镍	
插座外壳材料	合金, 铜锌, 镀镍	
密封 (母头) 材料	FPM/FKM	
防护密封件材料	NBR	
屏蔽	with 屏蔽	with 屏蔽
装配方向	后面板安装 (带固定螺丝)	
锁紧螺纹	PG9	
墙壁厚度 (Δh) 编码	1,0...5,0 mm	
标准	IEC 61076-2-109	IEC 61076-2-109
机械寿命周期	>100 插拔次数	
防护等级	2	2

铁路行业先进的技术资料

标准	DIN EN 50155, DIN EN 45545-2
冲击&振动	1级, B类 (DIN EN 61373)
防护等级 (安装好)	IP67 (-30°C...+90°C), IP65 (-40°C...+90°C)
温度范围	Tx (-40°C...+90°C)
防火依据	DIN EN 45545-2 HL1-3
电缆	Cat7, RADOX®, 4x2xAWG24, S4005

无卤的电子束交联CAT7电缆, 提升了防火性能。优越的

NEXT、衰减、偏斜和屏蔽(配对和整体屏蔽)特性。该电缆可用于轨道车辆和公共汽车内部的固定和保护安装, 并完全符合EN 45545 - 2 (HL1 - HL3)的要求。它适合所有的D到F类的, 依据IEEE802.3的以太网应用(ECN和ETB)。对于安装, 须符合EN 50355和EN 50343准则。RADOX®是瑞士 HUBER+SUHNER AG的注册商标。

外径	8,10 mm
电缆护套材料	RADOX® EM 104
外被颜色	蓝
线芯横截面积	4 x 2 x AWG24
电缆绝缘材料	RADOX® FOAM
线芯颜色	白橙/橙; 白绿/绿; 白棕/棕; 白蓝/蓝
弯曲半径 (固定)	4 x Ø-电缆
环境温度 (固定)	-50°C...+70°C
防火依据	DIN EN 45545-2 HL1-3, DIN 5510 防火等级 1-4, NF F16-101 类别 A1, A2, B, UNI CEI 11170 危险等级 LR1-LR4, NFPA 130, UN ECE R 118
屏蔽	是
无卤素	是
传输特性	Cat7
特性	增强热负荷, 阻燃, 低烟, 无卤素, 耐油性, 符合RoHs

分类

eCl@ss 6.0	27060307
eCl@ss 7.0	27060307
eCl@ss 8.0	27060307
eCl@ss 9.0	27060307
ETIM 5.0	EC000830
ETIM 6.0	EC000830

附件

电缆剥离工具

<https://www.escha.net/cn/8066215>

法兰备用螺母

<https://www.escha.net/cn/8004913>

螺栓, M12

<https://www.escha.net/cn/8081767>

装配-夹, M12

<https://www.escha.net/cn/8047660>

装配-装置, M12

<https://www.escha.net/cn/8047664>