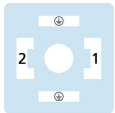
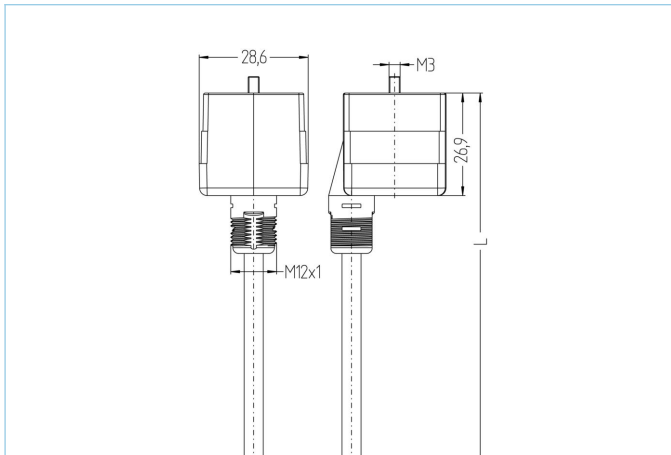


Ventilstecker, Bauform A, gerade, 2+PE gebrückt, mit Gewindegriffkörper, Transildiode, mit LED, rail approved



Produktinformationen

Artikelbezeichnung	RA-VAAG22.1-24.3-2/S5600
Artikel-Nr.	8101692
Länge	2m
Zolltarif-Nr.	85444290
Step-Datei	RA-VAAG22_1-24_3-m.stp
EAN	4047106310318

Technische Daten

Steckverbinder	Buchse, gerade, Ventil AA, mit LED, mit Gewindegriffkörper
Polzahl	2+PE, PE gebrückt
Pin-Belegung	1 WH1, 2 WH2, PE: GNYE
Bemessungsspannung	30V _{AC/DC}
Strombelastbarkeit pro Pin (bei 40°C)	10A
Isolationswiderstand	≥10 ⁹ Ω
Schaltzustandsanzeige	LED YE
Material Kontakte	Metall, CuZn, versilbert
Material Kontakträger	Kunststoff, PA, BK
Material Griffkörper	Kunststoff, PA, BK
Material Dichtung (Buchse)	Kunststoff, NBR
Schutzschaltung	Transildiode
Befestigungsschraube	Metall, CuZn, vernickelt
Bauform	AA
Normen	DIN EN 175301-803
Schutzart (montiert)	IP65, IP67
Mechanische Lebensdauer	>100 Steckzyklen
Verschmutzungsgrad	3
Ausführung	gerade

Erweiterte Technische Daten rail approved

Normen	DIN EN 50155, DIN EN 45545-2
Schock & Vibration	Klasse 1, Kategorie B (DIN EN 61373)
Temperaturbereich	Tx (-40°C...+90°C)
Brandschutz gemäß	DIN EN 45545-2 HL1-3

Leitung **ÖLFLEX® TRAIN, 3x0,75mm², S5600**

Halogenfreie, hochflamwidrige Leitung für eine feste, mechanisch geschützte Verlegung in Schienenfahrzeugen. Sie erfüllt die Anforderung nach EN 45545-2 (HL1-HL3) und zeichnet sich durch einen besonders großen Temperaturbereich aus. ÖLFLEX® ist ein eingetragenes Warenzeichen Lapp GmbH, Deutschland.

Außendurchmesser Mantel	4,7 mm
Material Leitungsmantel	halogenfreier, flammwidriger Polymer-Compound
Mantelfarbe	BK
Aderquerschnitt	3 x 0,75 mm²
Material Aderisolierung	Polymer compound
Aderfarben	WH 1, WH 2, GNYE
Litzenaufbau	37 x 0,16 mm
Biegeradius (fest)	4 x Ø-Leitung
Biegeradius (bewegt)	5 x Ø-Leitung
Temperaturbereich (bewegt)	-35°C...+105°C
Temperaturbereich (fest)	-45°C...+125°C
Brandschutz gemäß	DIN EN 45545-2 HL1-3
Halogenfrei	Ja
Besondere Eigenschaften	flammwidrig, halogenfrei, öl- und kraftstoffbeständig, säure- u. laugenbeständig

Klassifikationen

eCl@ss 6.0	27279218
eCl@ss 7.0	27279218
eCl@ss 8.0	27279218
eCl@ss 9.0	27060312
ETIM 5.0	EC001855
ETIM 6.0	EC001855

Zubehör

Bezeichnungsschilder, Ventilsteckverbinder
<https://www.escha.net/de/Produkte/Standard/Anschlusstechnik-Zubehoer/8047109>

Adapterstück, M12
<https://www.escha.net/de/Produkte/Standard/Anschlusstechnik-Zubehoer/8081747>

Schutzschlauch
<https://www.escha.net/de/Produkte/Standard/Anschlusstechnik-Zubehoer/8081621>