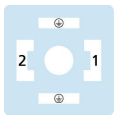
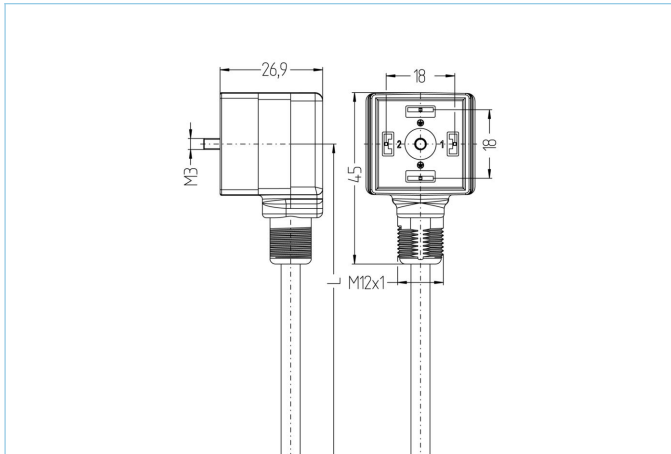


Ventilstecker, Bauform A, gewinkelt, 2+PE gebrückt, mit Gewindegriffkörper, rail approved



Produktinformationen

Artikelbezeichnung	RA-VAG22.1-230.0-2/S5600
Artikel-Nr.	8101660
Länge	2m
Zolltarif-Nr.	85444290
Step-Datei	RA-VAG22_1-230_0-m.stp
EAN	4047106310240

Technische Daten

Steckverbinder	Buchse, gewinkelt, Ventil A, mit Gewindegriffkörper
Polzahl	2+PE, PE gebrückt
Pin-Belegung	1 WH1, 2 WH2, PE: GNYE
Bemessungsspannung	230V _{AC/DC}
Strombelastbarkeit pro Pin (bei 40°C)	10A
Isolationswiderstand	≥10 ⁹ Ω
Material Kontakte	Metall, CuZn, versilbert
Material Kontaktträger	Kunststoff, PA, BK
Material Griffkörper	Kunststoff, PA, BK
Material Dichtung (Buchse)	Kunststoff, NBR
Schutzschaltung	ohne
Befestigungsschraube	Metall, CuZn, vernickelt
Bauform	A
Normen	DIN EN 175301-803
Schutzart (montiert)	IP65, IP67
Mechanische Lebensdauer	>100 Steckzyklen
Verschmutzungsgrad	3
Ausführung	gewinkelt

Erweiterte Technische Daten rail approved

Normen	DIN EN 50155, DIN EN 45545-2
Schock & Vibration	Klasse 1, Kategorie B (DIN EN 61373)
Temperaturbereich	Tx (-40°C...+90°C)
Brandschutz gemäß	DIN EN 45545-2 HL1-3

Leitung	ÖLFLEX® TRAIN, 3x0,75mm², S5600
----------------	--

Halogenfreie, hochflamwidrige Leitung für eine feste, mechanisch geschützte Verlegung in Schienenfahrzeugen. Sie erfüllt die Anforderung nach EN 45545-2 (HL1-HL3) und zeichnet sich durch einen besonders großen Temperaturbereich aus. ÖLFLEX® ist ein eingetragenes Warenzeichen Lapp GmbH, Deutschland.

Außendurchmesser Mantel	4,7 mm
Material Leitungsmantel	halogenfreier, flammwidriger Polymer-Compound
Mantelfarbe	BK
Aderquerschnitt	3 x 0,75 mm²
Material Aderisolierung	Polymer compound
Aderfarben	WH 1, WH 2, GNYE
Litzenaufbau	37 x 0,16 mm
Biegeradius (fest)	4 x Ø-Leitung
Biegeradius (bewegt)	5 x Ø-Leitung
Temperaturbereich (bewegt)	-35°C...+105°C
Temperaturbereich (fest)	-45°C...+125°C
Brandschutz gemäß	DIN EN 45545-2 HL1-3
Halogenfrei	Ja
Besondere Eigenschaften	flammwidrig, halogenfrei, öl- und kraftstoffbeständig, säure- u. laugenbeständig

Klassifikationen	
-------------------------	--

eCl@ss 6.0	27279218
eCl@ss 7.0	27279218
eCl@ss 8.0	27279218
eCl@ss 9.0	27060312
ETIM 5.0	EC001855
ETIM 6.0	EC001855

Zubehör

Bezeichnungsschilder, Ventilsteckverbinder
<https://www.escha.net/de/Produkte/Standard/Anschlusstechnik-Zubehoer/8047109>

Adapterstück, M12
<https://www.escha.net/de/Produkte/Standard/Anschlusstechnik-Zubehoer/8081747>

Schutzschlauch
<https://www.escha.net/de/Produkte/Standard/Anschlusstechnik-Zubehoer/8081621>