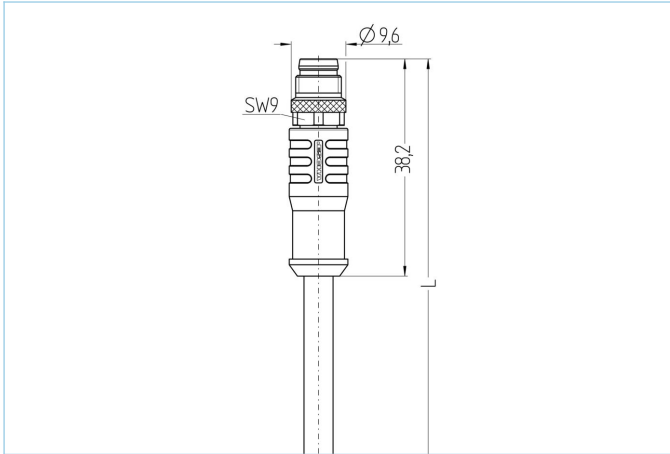


M8, 公头, 直型, 4针脚, M8, 公头, 直型, 4针脚, 屏蔽, 工业以太网



EtherCAT



产品信息		
物料描述	IE-SSPS4.054-10-IE-SSPS4.054/S1329	
物料编号	8101515	
长度	10m	
海关关税编码	85444290	
Step-文件	IE-SSPS4-m-IE-SSPS4.stp	
EAN	4047106287016	
技术参数	A面	B面
连接头	公头, 直型, M8	公头, 直型, M8
针脚数	4	4
针脚分布	1 YE, 2 WH, 3 BU, 4 OG	1 YE, 2 WH, 3 BU, 4 OG
额定电压	50V <sub>AC</sub>   60V <sub>DC</sub>	50V <sub>AC</sub>   60V <sub>DC</sub>
电流负荷 (40°)	4A	4A
绝缘电阻	≥10 <sup>9</sup> Ω	≥10 <sup>9</sup> Ω
传输特性	Cat5e	Cat5e
产品环境温度	-30°C...+90°C	-30°C...+90°C
触点材料	合金, 铜锌, 镀金	合金, 铜锌, 镀金
触头载体材料	塑料, TPU, 黑色	塑料, TPU, 黑色
夹紧基体材料	塑料, TPU, 黑色	塑料, TPU, 黑色
连接螺母材料	合金, 铜锌, 镀镍	合金, 铜锌, 镀镍
屏蔽	with 屏蔽	with 屏蔽
标准	IEC 61076-2-104	IEC 61076-2-104
防护等级 (安装好)	IP65, IP67, IP68	IP65, IP67, IP68
机械寿命周期	>100 插拔次数	>100 插拔次数
防护等级	3	3

**电缆**

Cat5e, PUR, UL, S1329, EtherCAT

用于自动化和现场总线技术中保证工业数据安全传输的屏蔽聚氨酯以太网电缆。符合IEC 61158 8的实时要求。该电缆符合 UL-Style 21815 (80°/300V) 以及Cat5 (电性能依据EN50288-2-22) 的要求。材料和构造性设置可提高电缆的机械应力(磨损、弯曲、振动等)。可用于带扭转的保护拖链操作。通过加入凯芙拉线能提高拉伸强度。

外径	4,65 mm
电缆护套材料	PUR
外被颜色	黄, 类似于RAL 1021
线芯横截面积	1 x 4 x AWG26, star quad
电缆绝缘材料	PP
线芯颜色	橙, 白, 蓝, 黄
导体结构	19 x 0.15 mm
弯曲半径 (重复)	8 x Ø-电缆
环境温度 (重复)	-30°C...+70°C
环境温度 (固定)	-40°C...+80°C
环境温度 (拖链)	-20°C...+60°C
无卤素	是
传输特性	Cat5e
电缆额定电压	300 V UL rating
特性	无卤素, 高弹性, 耐水解, LABS free, 抗微生物, 耐油, 抗臭氧, 可回收利用, 符合RoHs, 耐酸碱, 可适应拖链, 耐海水, 抗紫外线

**分类**

eCl@ss 6.0	27060307
eCl@ss 7.0	27060307
eCl@ss 8.0	27060307
eCl@ss 9.0	27060307
ETIM 5.0	EC000830
ETIM 6.0	EC000830

**附件**
**装配-夹, M8**
<https://www.escha.net/cn/8047658>
**扭矩扳手组**
<https://www.escha.net/cn/8055431>
**标记环 Ø 9mm**
<https://www.escha.net/cn/cat/index/sCategory/1473?p=1&o=3&n=15&f=809>
**螺帽, M8**
<https://www.escha.net/cn/8081761>