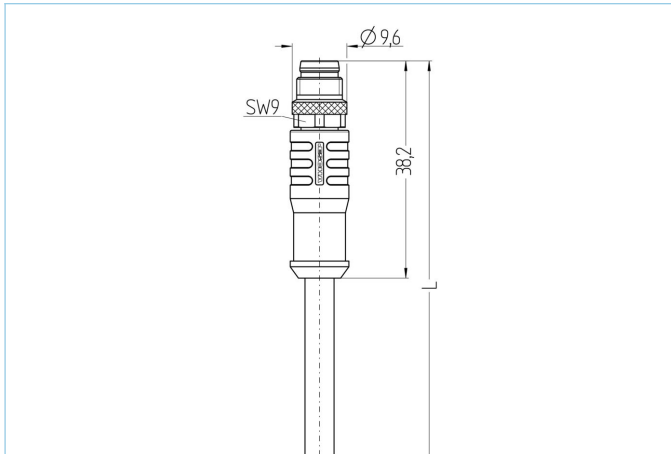


M8, Stecker, gerade, 4-polig, M8, Stecker, gerade, 4-polig, geschirmt, Industrial Ethernet



EtherCAT



| Produktinformationen |                                     |
|----------------------|-------------------------------------|
| Artikelbezeichnung   | IE-SSPS4.054-0,5-IE-SSPS4.054/S1329 |
| Artikel-Nr.          | 8101510                             |
| Länge                | 0,5m                                |
| Zolltarif-Nr.        | 85444290                            |
| Step-Datei           | IE-SSPS4-m-IE-SSPS4.stp             |
| EAN                  | 4047106286965                       |

| Technische Daten                      | A-Seite                               | B-Seite                               |
|---------------------------------------|---------------------------------------|---------------------------------------|
| Steckverbinder                        | Stecker, gerade, M8                   | Stecker, gerade, M8                   |
| Polzahl                               | 4                                     | 4                                     |
| Pin-Belegung                          | 1 YE, 2 WH, 3 BU, 4 OG                | 1 YE, 2 WH, 3 BU, 4 OG                |
| Bemessungsspannung                    | 50V <sub>AC</sub>   60V <sub>DC</sub> | 50V <sub>AC</sub>   60V <sub>DC</sub> |
| Strombelastbarkeit pro Pin (bei 40°C) | 4A                                    | 4A                                    |
| Isolationswiderstand                  | ≥10 <sup>9</sup> Ω                    | ≥10 <sup>9</sup> Ω                    |
| Übertragungseigenschaften             | Cat5e                                 | Cat5e                                 |
| Umgebungstemperatur                   | -30°C...+90°C                         | -30°C...+90°C                         |
| Material Kontakte                     | Metall, CuZn, vergoldet               | Metall, CuZn, vergoldet               |
| Material Kontaktträger                | Kunststoff, TPU, BK                   | Kunststoff, TPU, BK                   |
| Material Griffkörper                  | Kunststoff, TPU, BK                   | Kunststoff, TPU, BK                   |
| Material Überwurf                     | Metall, CuZn, vernickelt              | Metall, CuZn, vernickelt              |
| Schirmung                             | mit Schirmung                         | mit Schirmung                         |
| Normen                                | IEC 61076-2-104                       | IEC 61076-2-104                       |
| Schutzart (montiert)                  | IP65, IP67, IP68                      | IP65, IP67, IP68                      |
| Mechanische Lebensdauer               | >100 Steckzyklen                      | >100 Steckzyklen                      |
| Verschmutzungsgrad                    | 3                                     | 3                                     |

## Leitung

Cat5e, PUR, UL, S1329, EtherCAT

Geschirmte Ethernet-Leitung aus PUR zur sicheren und industrietauglichen Datenübertragung in der Automatisierungs- und Feldbustechnik. Echtzeitanforderungen auf Basis IEC61158 sind realisierbar. Die Leitung erfüllt die Forderung nach UL-Style 21815 (80°/300V) und die Vorgaben nach Cat5e (elektr. Eigenschaften in Anlehnung an EN50288-2-2). Materialien und konstruktiver Aufbau für erhöhte mechanische Beanspruchung (Abrieb, Biegungen, Erschütterungen etc.) der Leitung. Einsatz im Schleppkettenbetrieb möglich.

|                                  |  |
|----------------------------------|--|
| Außendurchmesser Mantel          | 4,65 mm  |
| Material Leitungsmantel          | PUR  |
| Mantelfarbe                      | YE, ähnlich RAL 1021   |
| Aderquerschnitt                  | 1 x 4 x AWG26, Sternvierer   |
| Material Aderisolierung          | PP   |
| Aderfarben                       | OG, WH, BU, YE   |
| Litzenaufbau                     | 19 x 0,15 mm   |
| Biegeradius (bewegt)             | 8 x Ø-Leitung  |
| Temperaturbereich (bewegt)       | -30°C...+70°C  |
| Temperaturbereich (fest)         | -40°C...+80°C  |
| Temperaturbereich (Schleppkette) | -20°C...+60°C  |
| Halogenfrei                      | Ja   |
| Übertragungseigenschaften        | Cat5e  |
| Nennspannung Leitung             | 300 V UL rating  |
| Besondere Eigenschaften          | halogenfrei, hohe Flexibilität, hydrolysefest, LABS-frei, mikrobefest, ölbeständig, ozonbeständig, recyclefähig, RoHS-konform, säure- u. laugenbeständig, schleppkettenfähig, seewasserbeständig, UV-beständig |

## Klassifikationen

|            |          |
|------------|----------|
| eCl@ss 6.0 | 27060307 |
| eCl@ss 7.0 | 27060307 |
| eCl@ss 8.0 | 27060307 |
| eCl@ss 9.0 | 27060307 |
| ETIM 5.0   | EC000830 |
| ETIM 6.0   | EC000830 |

## Zubehör

### Befestigungsclip, M8

<https://www.escha.net/de/Produkte/Standard/Anschlusstechnik-Zubehoer/8047658>

### Drehmomentschlüssel-Set

<https://www.escha.net/de/Produkte/Standard/Anschlusstechnik-Zubehoer/8055431>

### Kennzeichnungsringe Ø 9mm

<https://www.escha.net/de/produkte/standard/anschlusstechnik-zubehoer?p=1&o=3&n=15&f=809>

### Schraubkappe, M8

<https://www.escha.net/de/Produkte/Standard/Anschlusstechnik-Zubehoer/8081761>