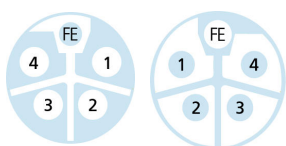
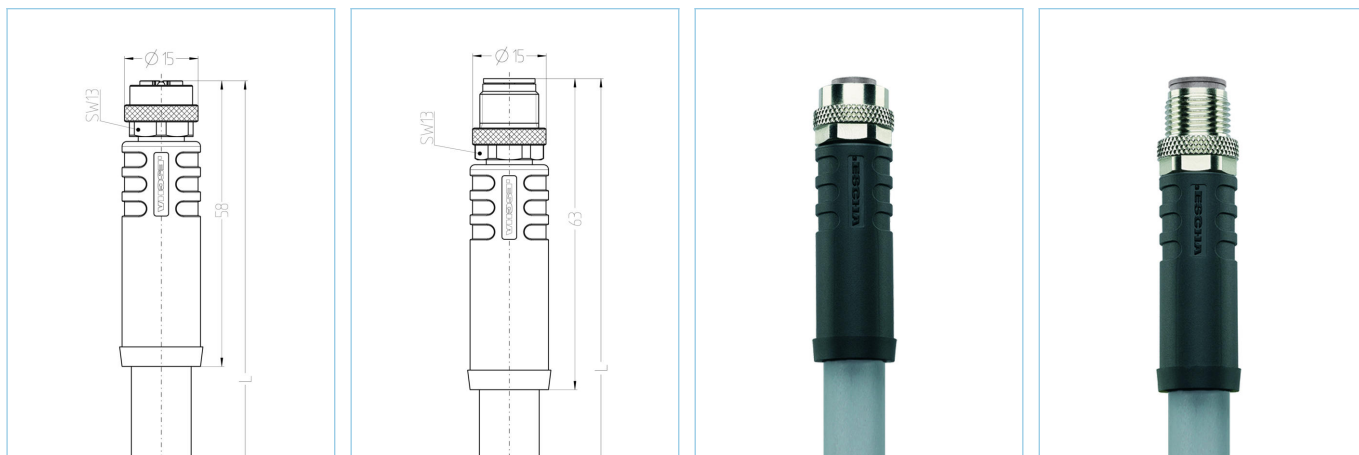


**M12, Buchse, gerade, 4+FE, L-codiert, M12, Stecker, gerade, 4+FE, L-codiert, POWER**

**Produktinformationen**

Artikelbezeichnung	PL-AM12K5.269-3-PL-AM12S5.269/S5025GY
Artikel-Nr.	8101478
Länge	3m
Zolltarif-Nr.	85444290
EAN	4047106285289
Besonderheit	PNO Konform

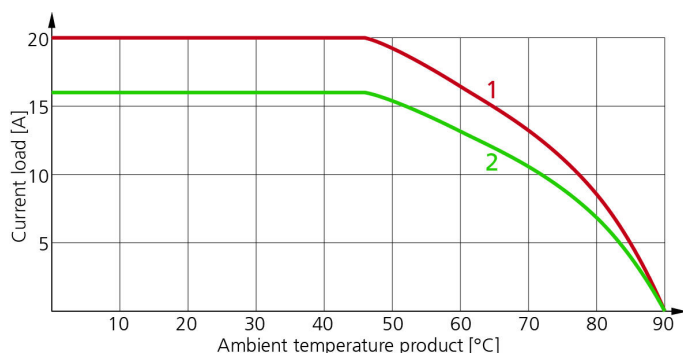
**Technische Daten**

	A-Seite	B-Seite
Steckverbinder	Buchse, gerade, M12	Stecker, gerade, M12
Polzahl	4+FE	4+FE
Pin-Belegung	1 BN, 2 WH, 3 BU, 4 BK, FE: GY	1 BN, 2 WH, 3 BU, 4 BK, FE: GY
Codierung	L	L
Bemessungsspannung	63V <sub>DC</sub>	63V <sub>DC</sub>
Strombelastbarkeit pro Pin (bei 40°C)	16A	16A
Isolationswiderstand	≥10 <sup>9</sup> Ω	≥10 <sup>9</sup> Ω
Umgebungstemperatur	-30°C...+90°C	-30°C...+90°C
Material Kontakte	Metall, CuZn, vergoldet	Metall, CuZn, vergoldet
Material Kontaktträger	Kunststoff, PA, GY	Kunststoff, PA, GY
Material Griffkörper	Kunststoff, TPU, BK	Kunststoff, TPU, BK
Material Überwurf	Metall, CuZn, vernickelt	Metall, CuZn, vernickelt
Material Dichtung (Buchse)	FPM/FKM	
Normen	IEC 61076-2-111	IEC 61076-2-111
Schutzart (montiert)	IP65, IP67, IP68	IP65, IP67, IP68
Mechanische Lebensdauer	>100 Steckzyklen	>100 Steckzyklen
Verschmutzungsgrad	3	3

**Leitung**
**PUR, UL, S5025GY, 2,5mm<sup>2</sup>**

Hochflexible, erhöht ölbeständige, halogenfreie Steuerleitungen für den Einsatz in dynamischen Anwendungen in Schleppketten. Der PUR-Außenmantel ist schnittfest und widersteht hohen mechanische Beanspruchungen wie Schleif- oder Scheuerbeanspruchungen. Anwendung in der Automatisierungstechnik, in Laststromkreisen von Industriemaschinen, Montage-, Bestückungsautomaten, speziell im Nassbereich von Werkzeugmaschinen und Transferstraßen. Die Leitungen erfüllen die Forderung nach UL und CSA.

Außendurchmesser Mantel	11,70 mm
Material Leitungsmantel	PUR
Mantelfarbe	GY, ähnlich RAL7040
Aderquerschnitt	5 x 2,5 mm <sup>2</sup>
Material Aderisolierung	PP
Aderfarben	BN, WH, BU, BK, GY
Litzenaufbau	feinstdrähtig Klasse 6
Biegeradius (fest)	4 x Ø-Leitung
Biegeradius (bewegt)	7,5 x Ø-Leitung
Temperaturbereich (bewegt)	-25°C...+80°C
Temperaturbereich (fest)	-40°C...+80°C
Temperaturbereich (UL bewegt)	-40°C...+80°C
Schleppketteneinsatz	> 8 Mio. Zyklen
Halogenfrei	Ja
Torsion	+/-270°/m, ≥ 1 Mio. Zyklen
Nennspannung Leitung	VDE U0/U: 600V/1000V
Besondere Eigenschaften	flammwidrig, halogenfrei, hohe Flexibilität, LABS-frei, mikrobefest, ölbeständig, ozonbeständig, recyclefähig, RoHS-konform, säure- u. laugenbeständig, schleppkettenfähig, schweißfunkenbeständig, seewasserbeständig, UV-beständig

**Derating-Kurve nach DIN 60512-5-2**


- 1: Basiskurve
- 2: Abgeleitete Kurve nach DIN 60512-5-2 mit Korrekturfaktor 0,8

**Klassifikationen**

eCl@ss 6.0	27279218
eCl@ss 7.0	27279218
eCl@ss 8.0	27279218
eCl@ss 9.0	27060311
ETIM 5.0	EC001855
ETIM 6.0	EC001855

## Zubehör

Befestigungsclip, M12

<https://www.escha.net/de/Produkte/Standard/Anschlussstechnik-Zubehoer/8047660>

Drehmomentschlüssel-Set

<https://www.escha.net/de/Produkte/Standard/Anschlussstechnik-Zubehoer/8055431>

Kennzeichnungsringe Ø 9mm

<https://www.escha.net/de/produkte/standard/anschlussstechnik-zubehoer?p=1&o=3&n=15&f=809>

Schraubstopfen, M12

<https://www.escha.net/de/produkte/standard/anschlussstechnik-zubehoer?p=1&o=3&n=15&f=812>

Schraubkappe, M12

<https://www.escha.net/de/produkte/standard/anschlussstechnik-zubehoer?p=1&o=3&n=15&f=811>