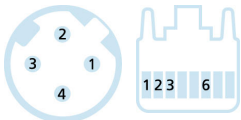
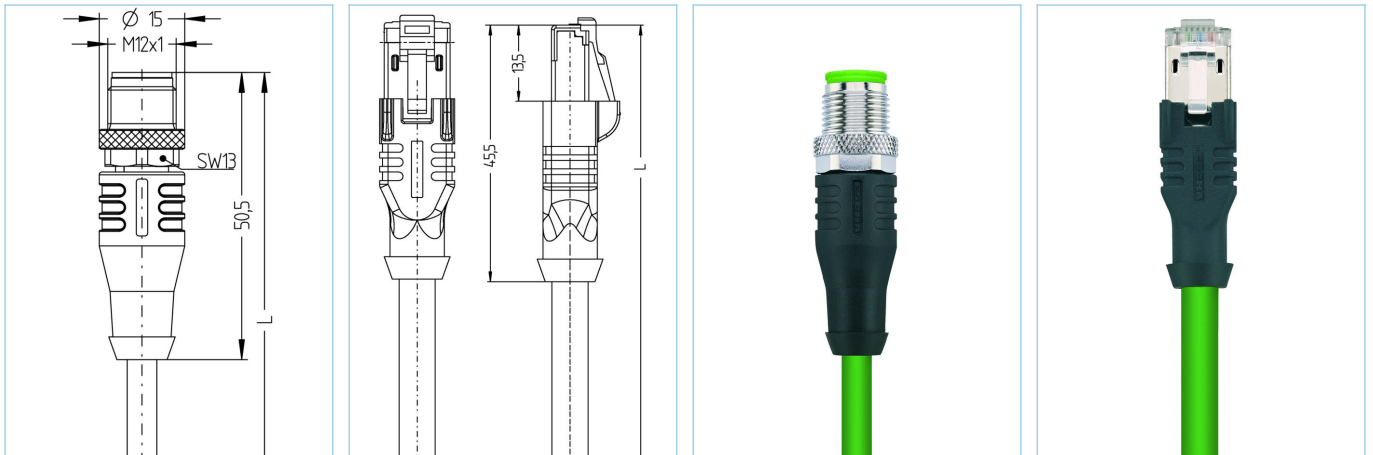


M12, 公头, 直型, 4针脚, D-编码, RJ45, 公头, 直型, 4针脚, 屏蔽, 工业以太网 100 MBit/s



| 产品信息 | | |
|------------|--|------------------------|
| 物料描述 | IE-WASSY4.029-2,5-IE-RJ45SS4.003/S5200 | |
| 物料编号 | 8100763 | |
| 长度 | 2.5m | |
| 海关关税编码 | 85444290 | |
| Step-文件 | IE-WASSY4-m-IE_RJ45SS4.stp | |
| EAN | 4047106283896 | |
| 技术参数 | A面 | B面 |
| 连接头 | 公头, 直型, M12 | 公头, 直型, RJ45 |
| 针脚数 | 4 | 4 |
| 针脚分布 | 1 YE, 2 WH, 3 OG, 4 BU | 1 YE, 2 OG, 3 WH, 6 BU |
| 编码 | D | |
| 额定电压 | 60V | 60V |
| 电流负荷 (40°) | 4A | 1A |
| 绝缘电阻 | ≥10 ⁹ Ω | ≥10 ⁹ Ω |
| 传输特性 | Cat5e | Cat5e |
| 产品环境温度 | -30°C...+90°C | -40°C...+70°C |
| 触点材料 | 合金, 铜锡, 镀金 | 合金, 铜锌, 镀金 |
| 触头载体材料 | 塑料, TPU, 绿色 | 塑料 |
| 夹紧基体材料 | 塑料, TPU, 黑色 | 塑料, TPU, 黑色 |
| 连接螺母材料 | 合金, 铜锌, 镀镍 | |
| 屏蔽 | with 屏蔽 | with 屏蔽 |
| 屏蔽防护层材料 | | 合金, 铜锌, 镀镍 |
| 标准 | IEC 61076-2-101 | IEC 60603-7-5 |
| 防护等级 (安装好) | IP65, IP67, IP68 | IP20 |
| 机械寿命周期 | >100 插拔次数 | >750 插拔次数 |
| 防护等级 | 3 | 1 |

| | |
|----|---------------------------------|
| 电缆 | Cat5e, PVC, UL, S5200, PROFINET |
|----|---------------------------------|

工业应用屏蔽，PVC电缆。此电缆达到 AWM-设计 21694验证或满足CAT5e (电气性能EN 50288-2-1) 要求

| | |
|-------------|--|
| 外径 | 6,50 mm |
| 电缆护套材料 | PVC |
| 外被颜色 | 绿，类似于 RAL6018 |
| 线芯横截面积 | 1 x 4 x AWG22, star quad |
| 电缆绝缘材料 | PVC |
| 线芯颜色 | 白，蓝，橙，黄 |
| 导体结构 | 7 x 0.25 mm |
| 弯曲半径 (固定) | 3 x Ø-电缆 |
| 弯曲半径 (重复) | 7 x Ø-电缆 |
| 环境温度 (重复) | -40°C...+80°C |
| 环境温度 (固定) | -20°C...+60°C |
| 屏蔽 | 带屏蔽 |
| 无卤素 | 否 |
| UL AWM 类型 | UL AWM 21694 |
| 传输特性 | Cat5e |
| 电缆额定电压 | 600 V UL rating |
| 特性 | 阻燃，高弹性，抗微生物，耐油，耐油性，抗臭氧，PROFINET Type B，可回收利用，符合RoHs，耐酸碱，耐海水，抗紫外线 |

分类

| | |
|------------|----------|
| eCl@ss 6.0 | 27060307 |
| eCl@ss 7.0 | 27060307 |
| eCl@ss 8.0 | 27060307 |
| eCl@ss 9.0 | 27060307 |
| ETIM 5.0 | EC000830 |
| ETIM 6.0 | EC000830 |

附件

扭矩扳手组

<https://www.escha.net/cn/8055431>

标记环Ø 9mm

<https://www.escha.net/cn/cat/index/sCategory/1473?p=1&o=3&n=15&f=809>

RJ45未锁定的夹装

<https://www.escha.net/cn/cat/index/sCategory/1473?p=1&o=3&n=15&f=807>

螺帽, M12

<https://www.escha.net/cn/cat/index/sCategory/1473?p=1&o=3&n=15&f=811>