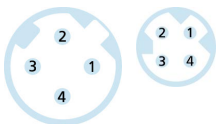
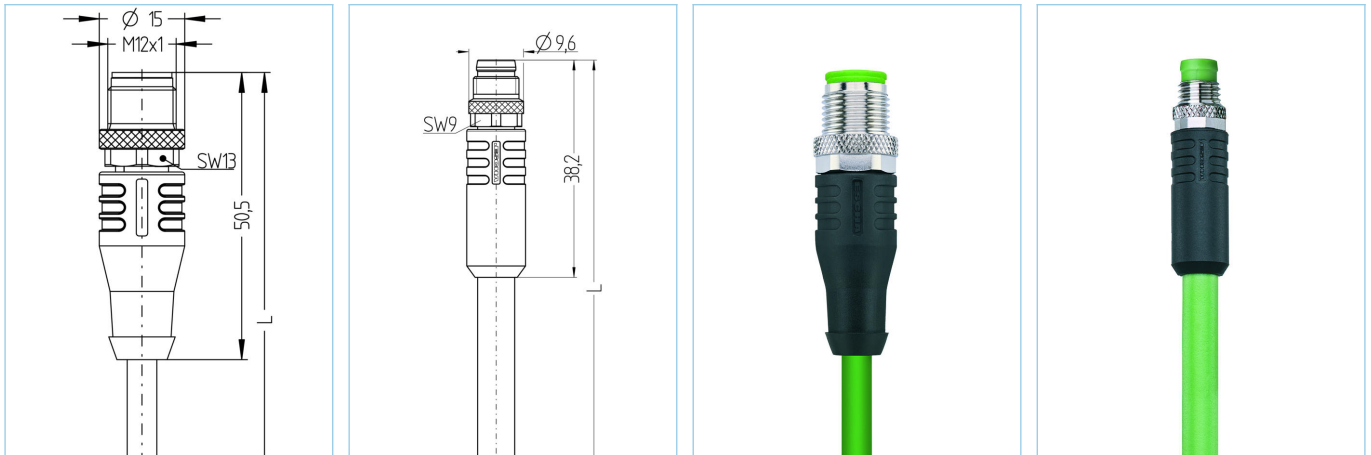


M12, Stecker, gerade, 4-polig, D-codiert, M8, Stecker, gerade, 4-polig, D-codiert, geschirmt, Industrial Ethernet 100 MBit/s



PROFI<sup>®</sup>  
NET



**Produktinformationen**

Artikelbezeichnung	IE-WASSY4.029-2-IE-SSPSD4.073/S5200
Artikel-Nr.	8098590
Länge	2m
Zolltarif-Nr.	85444290
Step-Datei	IE-WASSY4-m-IE-SSPSD4.stp
EAN	4047106284176

Technische Daten	A-Seite	B-Seite
Steckverbinder	Stecker, gerade, M12	Stecker, gerade, M8
Polzahl	4	4
Pin-Belegung	1 YE, 2, WH, 3 OG, 4 BU	1 YE, 2 WH, 3 OG, 4 BU
Codierung	D	D
Bemessungsspannung	250V	60V
Strombelastbarkeit pro Pin (bei 40°C)	4A	4A
Isolationswiderstand	≥10 <sup>9</sup> Ω	≥10 <sup>9</sup> Ω
Umgebungstemperatur	-30°C...+90°C	-30°C...+90°C
Material Kontakte	Metall, CuSn, vergoldet	Metall, CuZn, vergoldet
Material Kontaktträger	Kunststoff, TPU, GN	Kunststoff, TPU, GN
Material Griffkörper	Kunststoff, TPU, BK	Kunststoff, TPU, BK
Material Überwurf	Metall, CuZn, vernickelt	Metall, CuZn, vernickelt
Schirmung	mit Schirmung	mit Schirmung
Normen	IEC 61076-2-101	IEC 61076-2-114
Schutzart (montiert)	IP65, IP67, IP68	IP65, IP67, IP68
Mechanische Lebensdauer	>100 Steckzyklen	>100 Steckzyklen
Verschmutzungsgrad	3	3

**Erweiterte Technische Daten UL**

Bemessungsspannung	30V
Bemessungsstrom	4

## Leitung

Cat5e, PVC, UL, S5200, PROFINET

Geschirmte PVC-Leitung zur sicheren und industrietauglichen Datenübertragung in der Automatisierungs- und Feldbustechnik. Die Leitung ist AWM-Style 21694 verifiziert und erfüllt die Vorgaben nach Cat5e (elektr. Eigenschaften in Anlehnung an EN50288-2-1).

Außendurchmesser Mantel	6,50 mm
Material Leitungsmantel	PVC
Mantelfarbe	GN, ähnlich RAL6018
Aderquerschnitt	1 x 4 x AWG22, Sternvierer
Material Aderisolierung	PVC
Aderfarben	WH, BU, OG, YE
Litzenaufbau	7 x 0,25 mm
Biegeradius (fest)	3 x Ø-Leitung
Biegeradius (bewegt)	7 x Ø-Leitung
Temperaturbereich (bewegt)	-40°C...+80°C
Temperaturbereich (fest)	-20°C...+60°C
Schirmung	mit Schirmung
Halogenfrei	Nein
UL AWM Style	UL AWM 21694
Übertragungseigenschaften	Cat5e
Nennspannung Leitung	600 V UL rating
Besondere Eigenschaften	flammwidrig, hohe Flexibilität, mikrobefest, ölbeständig, öl- und kraftstoffbeständig, ozonbeständig, PROFINET Type B, recyclefähig, RoHS-konform, säure- u. laugenbeständig, seewasserbeständig, UV-beständig

## Klassifikationen

eCl@ss 6.0	27060307
eCl@ss 7.0	27060307
eCl@ss 8.0	27060307
eCl@ss 9.0	27060307
ETIM 5.0	EC000830
ETIM 6.0	EC000830

## Zubehör

Drehmomentschlüssel-Set

<https://www.escha.net/de/Produkte/Standard/Anschlusstechnik-Zubehoer/8055431>

Kennzeichnungsringe Ø 9mm

<https://www.escha.net/de/produkte/standard/anschlusstechnik-zubehoer?p=1&o=3&n=15&f=809>

Schraubkappe, M12

<https://www.escha.net/de/produkte/standard/anschlusstechnik-zubehoer?p=1&o=3&n=15&f=811>

Schraubkappe, M8

<https://www.escha.net/de/Produkte/Standard/Anschlusstechnik-Zubehoer/8081761>

## Link zum Produkt

<https://www.escha.net/de/Produkte/Standard/Datensteckverbinder/8098590>