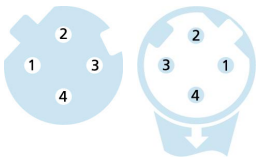
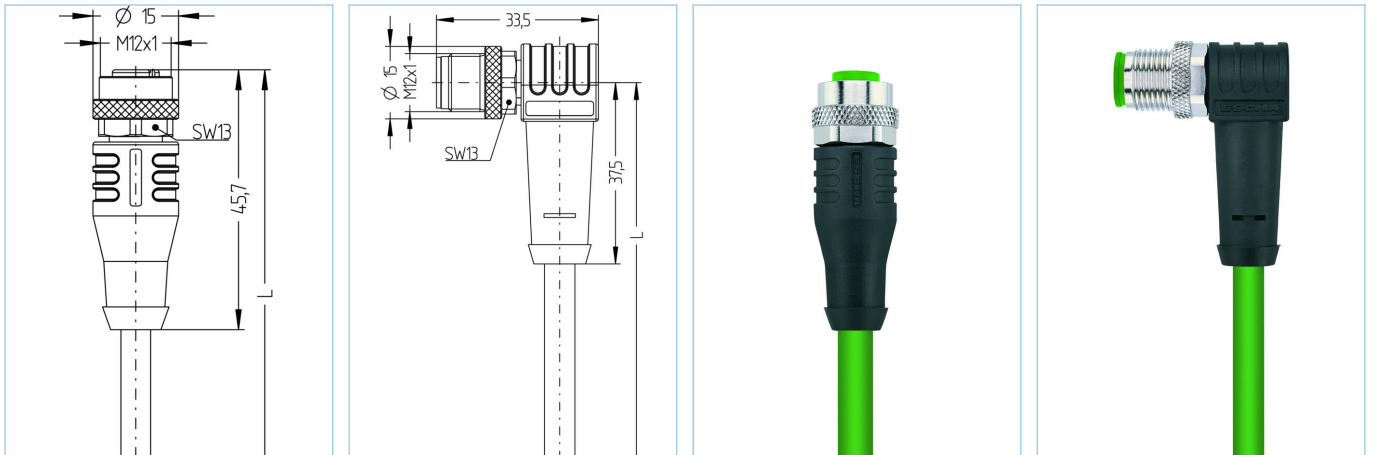


M12, 母头, 直型, 4针脚, D-编码, M12, 公头, 弯型, 4针脚, D-编码, 屏蔽, 工业以太网 100 MBit/s



产品信息	
物料描述	IE-WAKSY4.029-2-IE-WWASSY4.029/S5200
物料编号	8098572
长度	2m
海关关税编码	85444290
Step-文件	IE-WAKSY4-m-IE-WWASSY4.stp
EAN	4047106283988

技术参数	A面	B面
连接头	母头, 直型, M12	公头, 弯型, M12
针脚数	4	4
针脚分布	1 YE, 2 WH, 3 OG, 4 BU	1 YE, 2 WH, 3 OG, 4 BU
编码	D	D
额定电压	60V	60V
电流负荷 (40°)	4A	4A
绝缘电阻	≥10 ⁹ Ω	≥10 ⁹ Ω
电阻	≤ 5mΩ	≤ 5mΩ
传输特性	Cat5e	Cat5e
产品环境温度	-30°C...+90°C	-30°C...+90°C
触点材料	合金, 铜锡, 镀金	合金, 铜锡, 镀金
触头载体材料	塑料, TPU, 绿色	塑料, TPU, 绿色
夹紧基体材料	塑料, TPU, 黑色	塑料, TPU, 黑色
连接螺母材料	合金, 铜锌, 镀镍	合金, 铜锌, 镀镍
屏蔽	with 屏蔽	with 屏蔽
标准	IEC 61076-2-101	IEC 61076-2-101
防护等级 (安装好)	IP65, IP67, IP68	IP65, IP67, IP68
机械寿命周期	>100 插拔次数	>100 插拔次数
防护等级	3	3

电缆	Cat5e, PVC, UL, S5200, PROFINET
----	---------------------------------

工业应用屏蔽，PVC电缆。此电缆达到 AWM-设计 21694验证或满足CAT5e (电气性能EN 50288-2-1) 要求

外径	6,50 mm
电缆护套材料	PVC
外被颜色	绿，类似于 RAL6018
线芯横截面积	1 x 4 x AWG22, star quad
电缆绝缘材料	PVC
线芯颜色	白，蓝，橙，黄
导体结构	7 x 0.25 mm
弯曲半径 (固定)	3 x Ø-电缆
弯曲半径 (重复)	7 x Ø-电缆
环境温度 (重复)	-40°C...+80°C
环境温度 (固定)	-20°C...+60°C
屏蔽	带屏蔽
无卤素	否
UL AWM 类型	UL AWM 21694
传输特性	Cat5e
电缆额定电压	600 V UL rating
特性	阻燃，高弹性，抗微生物，耐油，耐油性，抗臭氧，PROFINET Type B，可回收利用，符合RoHs，耐酸碱，耐海水，抗紫外线

分类	
----	--

eCl@ss 6.0	27060307
eCl@ss 7.0	27060307
eCl@ss 8.0	27060307
eCl@ss 9.0	27060307
ETIM 5.0	EC000830
ETIM 6.0	EC000830

产品链接	
------	--

<https://www.escha.net/cn/8098572>