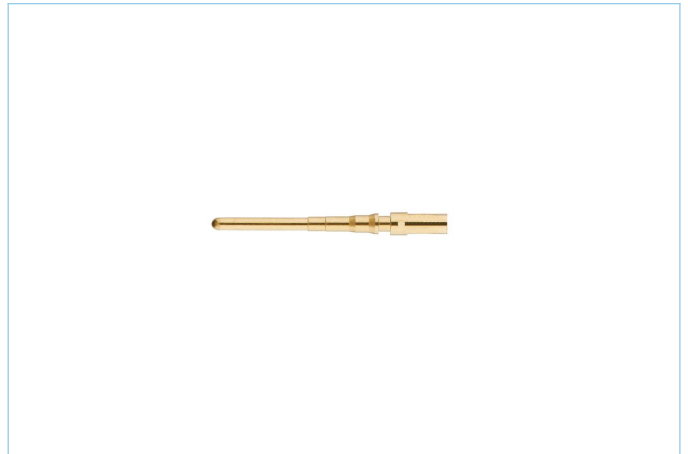
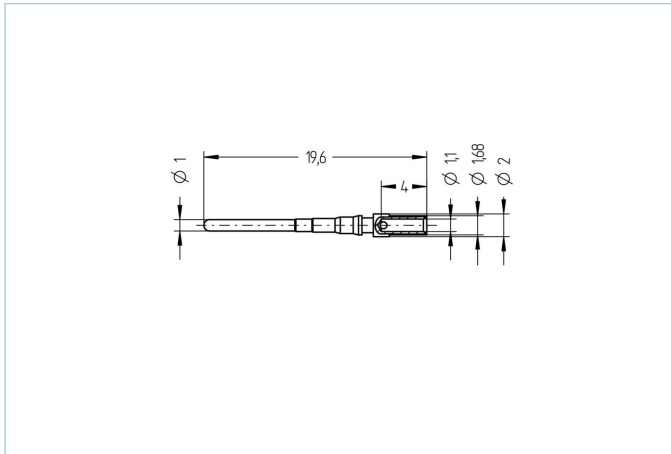


Steckerstift, 0,25...0,5mm², AWG 24-20, VPE 25



Produktinformationen

Artikelbezeichnung	VPE Steckerstift 0,25-0,5mm ² AWG 24-20
Artikel-Nr.	8098128
Länge	19,6 mm
Verpackungseinheit	25
Step-Datei	Steckerstift_AWG24-20.stp
EAN	4047106282370

Technische Daten

Material Kontakte	Metall, CuZn, vergoldet
Anschlussquerschnitt	0,25-0,5mm ² AWG 24-20
Beschreibung	Steckerstift wird verwendet für 8098126 und 8098127
Anschlussart	Crimpkontakt
Kontaktgröße	1,1 mm

Link zum Produkt

<https://www.escha.net/de/Produkte/Standard/Anschlusstechnik-Zubehoer/8098128>