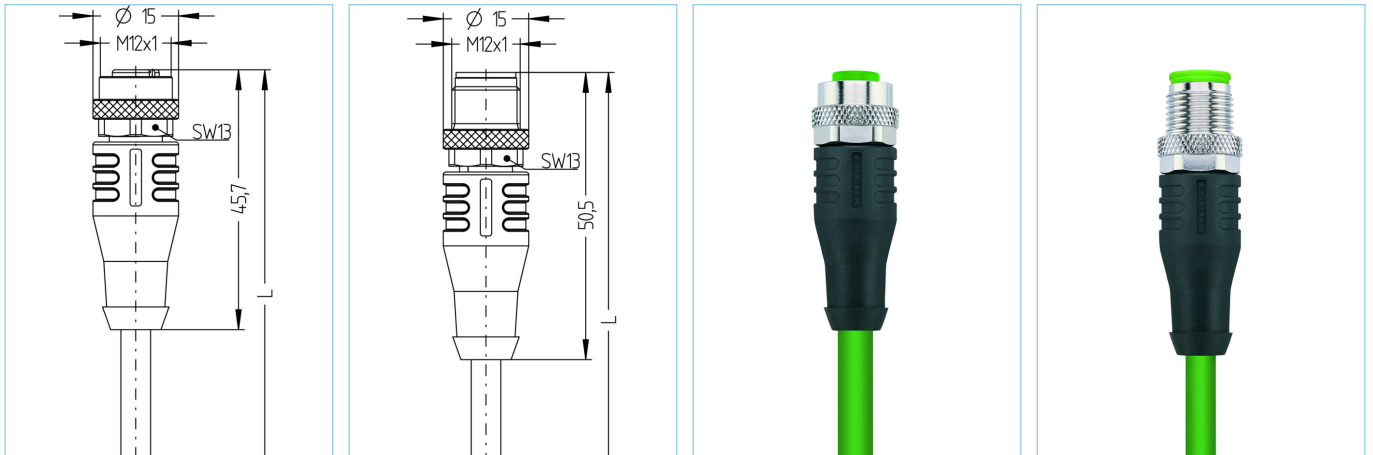


M12, Buchse, gerade, 4-polig, D-codiert, M12, Stecker, gerade, 4-polig, D-codiert, geschirmt, Industrial Ethernet 100 MBit/s



Produktinformationen

| | |
|--------------------|--------------------------------------|
| Artikelbezeichnung | IE-WAKSY4.029-10-IE-WASSY4.029/S5100 |
| Artikel-Nr. | 8095044 |
| Länge | 10m |
| Zolltarif-Nr. | 85444290 |
| Step-Datei | IE-WAKSY4-m-IE-WASSY4.stp |
| EAN | 4047106270742 |

| Technische Daten | A-Seite | B-Seite |
|---------------------------------------|--------------------------|--------------------------|
| Steckverbinder | Buchse, gerade, M12 | Stecker, gerade, M12 |
| Polzahl | 4 | 4 |
| Pin-Belegung | 1 YE, 2 WH, 3 OG, 4 BU | 1 YE, 2 WH, 3 OG, 4 BU |
| Codierung | D | D |
| Bemessungsspannung | 60V | 60V |
| Strombelastbarkeit pro Pin (bei 40°C) | 4A | 4A |
| Isolationswiderstand | $\geq 10^9 \Omega$ | $\geq 10^9 \Omega$ |
| Durchgangswiderstand | $\leq 5 m\Omega$ | $\leq 5 m\Omega$ |
| Übertragungseigenschaften | Cat5e | Cat5e |
| Umgebungstemperatur | -30°C...+90°C | -30°C...+90°C |
| Material Kontakte | Metall, CuSn, vergoldet | Metall, CuSn, vergoldet |
| Material Kontakträger | Kunststoff, TPU, GN | Kunststoff, TPU, GN |
| Material Griffkörper | Kunststoff, TPU, BK | Kunststoff, TPU, BK |
| Material Überwurf | Metall, CuZn, vernickelt | Metall, CuZn, vernickelt |
| Schirmung | mit Schirmung | mit Schirmung |
| Normen | IEC 61076-2-101 | IEC 61076-2-101 |
| Schutzart (montiert) | IP65, IP67, IP68 | IP65, IP67, IP68 |
| Mechanische Lebensdauer | >100 Steckzyklen | >100 Steckzyklen |
| Verschmutzungsgrad | 3 | 3 |

Leitung
Cat5e, PUR, UL, S5100, PROFINET Type R

Geschirmte PUR-Leitung zur sicheren und industrietauglichen Datenübertragung in der Automatisierungs- und Feldbustechnik. Die Leitung ist UL-verifiziert und erfüllt die Vorgaben nach Cat5e (elektr. Eigenschaften in Anlehnung an EN50288-2-1). Materialien und konstruktiver Aufbau ermöglichen eine erhöhte mechanische Beanspruchung (Abrieb, Biegungen, Erschütterungen etc.) der Leitung. Diese Leitung eignet sich speziell für Robotic Applikationen.

| | |
|----------------------------|---|
| Außendurchmesser Mantel | 6,50 mm |
| Material Leitungsmantel | PUR |
| Mantelfarbe | GN, ähnlich RAL6018 |
| Aderquerschnitt | 1 x 4 x AWG22, Sternvierer |
| Material Aderisolierung | PE |
| Aderfarben | YE/OG ; WH/BU |
| Litzenaufbau | 19 x 0,15 mm |
| Biegeradius (fest) | 5 x Ø-Leitung |
| Biegeradius (bewegt) | 10 x Ø-Leitung |
| Temperaturbereich (bewegt) | -20°C...+80°C |
| Temperaturbereich (fest) | -40°C...+80°C |
| Schleppketteneinsatz | 5 Mio. Biegezyklen |
| Halogenfrei | Ja |
| Torsion | >5 Mio. Zyklen |
| Übertragungseigenschaften | Cat5e |
| Nennspannung Leitung | 600 V UL rating |
| Besondere Eigenschaften | flammsicher, halogenfrei, hohe Flexibilität, hydrolysefest, LABS-frei, mikrobefest, ölbeständig, ozonbeständig, PROFINET Type R, recyclefähig, RoHS-konform, säure- u. laugenbeständig, schleppkettenfähig, seewasserbeständig, torsionsfähig, UV-beständig |

Klassifikationen

| | |
|------------|----------|
| eCl@ss 6.0 | 27060307 |
| eCl@ss 7.0 | 27060307 |
| eCl@ss 8.0 | 27060307 |
| eCl@ss 9.0 | 27060307 |
| ETIM 5.0 | EC000830 |
| ETIM 6.0 | EC000830 |