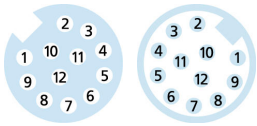
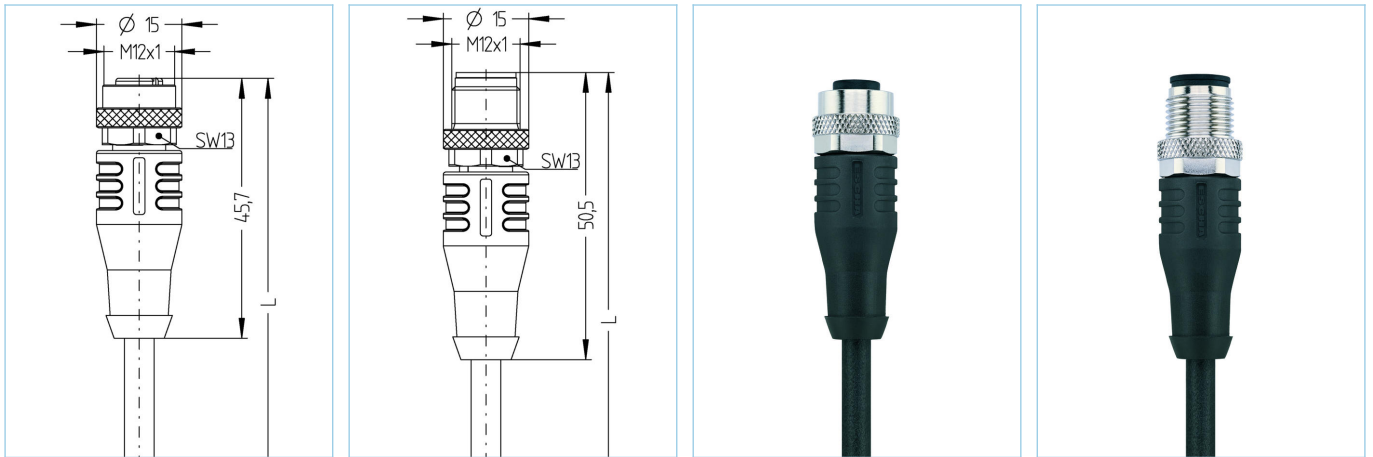


M12, 母头, 直型, 12针脚, M12, 公头, 直型, 12针脚, 屏蔽, 传感器/执行器电缆



| 产品信息       |                                                                               |                                                                               |
|------------|-------------------------------------------------------------------------------|-------------------------------------------------------------------------------|
| 物料描述       | AL-WAKS12-4-AL-WASS12/S370                                                    |                                                                               |
| 物料编号       | 8094842                                                                       |                                                                               |
| 长度         | 4m                                                                            |                                                                               |
| 海关关税编码     | 85444290                                                                      |                                                                               |
| Step-文件    | AL-WAKS12-m-AL-WASS12.stp                                                     |                                                                               |
| EAN        | 4047106269371                                                                 |                                                                               |
| 技术参数       | A面                                                                            | B面                                                                            |
| 连接头        | 母头, 直型, M12                                                                   | 公头, 直型, M12                                                                   |
| 针脚数        | 12                                                                            | 12                                                                            |
| 针脚分布       | 1 BN, 2 BU, 3 WH, 4 GN, 5 PK, 6 YE, 7 BK, 8 GY, 9 RD, 10 VT, 11 GYPK, 12 RDBU | 1 BN, 2 BU, 3 WH, 4 GN, 5 PK, 6 YE, 7 BK, 8 GY, 9 RD, 10 VT, 11 GYPK, 12 RDBU |
| 编码         | A                                                                             | A                                                                             |
| 额定电压       | 30V                                                                           | 30V                                                                           |
| 电流负荷 (40°) | 1.5A                                                                          | 1.5A                                                                          |
| 绝缘电阻       | $\geq 10^9 \Omega$                                                            | $\geq 10^9 \Omega$                                                            |
| 电阻         | $\leq 5m\Omega$                                                               | $\leq 5m\Omega$                                                               |
| 产品环境温度     | -30°C...+90°C                                                                 | -30°C...+90°C                                                                 |
| 触点材料       | 合金, 铜锌, 镀金                                                                    | 合金, 铜锌, 镀金                                                                    |
| 触头载体材料     | 塑料, TPU, 黑色                                                                   | 塑料, TPU, 黑色                                                                   |
| 夹紧基体材料     | 塑料, TPU, 黑色                                                                   | 塑料, TPU, 黑色                                                                   |
| 连接螺母材料     | 合金, 铜锌, 镀镍                                                                    | 合金, 铜锌, 镀镍                                                                    |
| 密封 (母头) 材料 | FPM/FKM                                                                       |                                                                               |
| 屏蔽         | with 屏蔽                                                                       | with 屏蔽                                                                       |
| 标准         | IEC 61076-2-101                                                               | IEC 61076-2-101                                                               |
| 防护等级 (安装好) | IP65, IP67, IP68                                                              | IP65, IP67, IP68                                                              |
| 机械寿命周期     | >100 插拔次数                                                                     | >100 插拔次数                                                                     |
| 防护等级       | 3                                                                             | 3                                                                             |

|    |               |
|----|---------------|
| 电缆 | PUR, UL, S370 |
|----|---------------|

无卤素弹性控制线，具有较高的机械强度。该电缆具有良好的耐化学品、耐水解及耐微生物性能。具有化学品、水解和微生物抗性。最小弯曲半径达到10xD  
 可用于保护拖链。因其具有良好的焊接现场抗干扰性，该电缆 非常适合灵活应用于机器人、机床和金属切削生产中。  
 该电缆符合UL和CSA ( (UL10493/20549; cULus) 要求。屏蔽产品具有非常良好的电磁兼容性能

|             |                                                                                       |
|-------------|---------------------------------------------------------------------------------------|
| 外径          | 6,00 mm                                                                               |
| 电缆护套材料      | PUR                                                                                   |
| 外被颜色        | 黑，类似于 RAL9005                                                                         |
| 线芯横截面积      | 12 x 0.14 mm <sup>2</sup>                                                             |
| 电缆绝缘材料      | PP                                                                                    |
| 线芯颜色        | 棕，蓝，白，绿，粉红，黄，黑，灰，红，紫，灰粉红，红蓝                                                           |
| 导体结构        | 18 x 0.10 mm                                                                          |
| 弯曲半径 ( 固定 ) | 5 x Ø-电缆                                                                              |
| 弯曲半径 ( 重复 ) | 12 x Ø-电缆                                                                             |
| 环境温度 ( 重复 ) | -30°C...+90°C                                                                         |
| 环境温度 ( 固定 ) | -40°C...+90°C                                                                         |
| 环境温度 ( 拖链 ) | -25°C...+60°C                                                                         |
| 拖链应用        | ≥200万次                                                                                |
| 屏蔽          | 是                                                                                     |
| 无卤素         | 是                                                                                     |
| 扭力          | +/-180°/m, ≥ 50万次                                                                     |
| 电缆额定电压      | ≤300 V                                                                                |
| 特性          | 阻燃, 无卤素, 耐水解, LABS free, 耐油, 抗臭氧, 可回收利用, 符合RoHs, 耐酸碱, 可适应拖链, 抗焊接火花, 耐海水, 无硅, 抗扭, 抗紫外线 |

#### 分类

|            |          |
|------------|----------|
| eCl@ss 6.0 | 27279218 |
| eCl@ss 7.0 | 27279218 |
| eCl@ss 8.0 | 27279218 |
| eCl@ss 9.0 | 27060311 |
| ETIM 5.0   | EC001855 |
| ETIM 6.0   | EC001855 |

#### 附件

装配-夹, M12  
<https://www.escha.net/cn/8047660>

扭矩扳手组  
<https://www.escha.net/cn/8055431>

标记环Ø 9mm  
<https://www.escha.net/cn/cat/index/sCategory/1473?p=1&o=3&n=15&f=809>

螺栓, M12  
<https://www.escha.net/cn/cat/index/sCategory/1473?p=1&o=3&n=15&f=812>

螺帽, M12  
<https://www.escha.net/cn/cat/index/sCategory/1473?p=1&o=3&n=15&f=811>