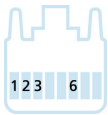
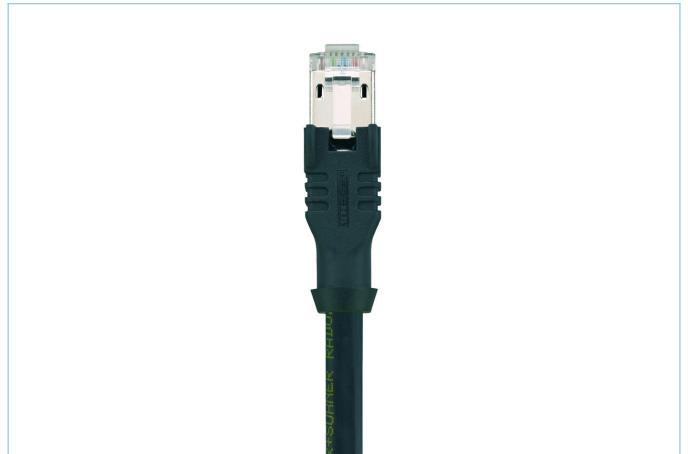
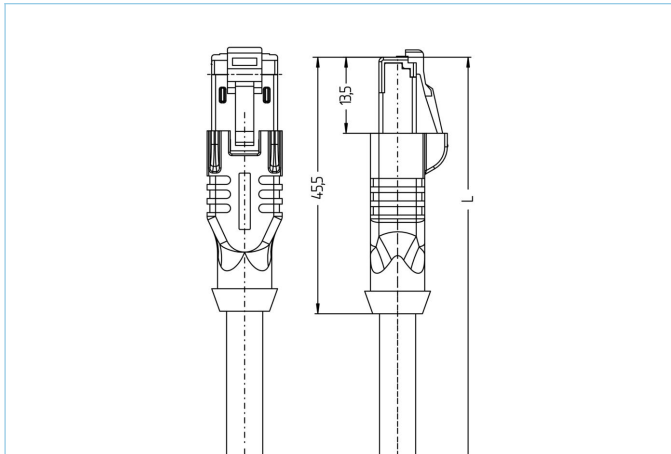


RJ45, Stecker, gerade, 4-polig, RJ45, Stecker, gerade, 4-polig, geschirmt, rail approved



Produktinformationen

Artikelbezeichnung	RA-RJ45SS4.003-0,5-RA-RJ45SS4.003/S4002
Artikel-Nr.	8093002
Länge	0,5m
Zolltarif-Nr.	85444290
Step-Datei	RA-RJ45SS4_003-L-RA-RJ45SS4_003.stp
EAN	4047106264826

Technische Daten

	A-Seite	B-Seite
Steckverbinder	Stecker, gerade, RJ45	Stecker, gerade, RJ45
Polzahl	4	4
Pin-Belegung	1YE, 2 OG, 3 WH, 6 BU	1YE, 2 OG, 3 WH, 6 BU
Belegung	Industrial	Industrial
Bemessungsspannung	50V	50V
Strombelastbarkeit pro Pin (bei 40°C)	1A	1A
Isolationswiderstand	$\geq 10^9 \Omega$	$\geq 10^9 \Omega$
Übertragungseigenschaften	Cat5e	Cat5e
Umgebungstemperatur	-40°C...+70°C	-40°C...+70°C
Material Kontakte	Metall, CuZn, vergoldet	Metall, CuZn, vergoldet
Material Kontakträger	Kunststoff	Kunststoff
Material Griffkörper	Kunststoff, TPE, BK	Kunststoff, TPE, BK
Schirmung	mit Schirmung	mit Schirmung
Material Schirmgehäuse	Metall, CuZn, vernickelt	Metall, CuZn, vernickelt
Normen	IEC 60603-7-5	IEC 60603-7-5
Mechanische Lebensdauer	>750 Steckzyklen	>750 Steckzyklen
Verschmutzungsgrad	1	1

Erweiterte Technische Daten rail approved

Normen	DIN EN 50155, DIN EN 45545-2
Schock & Vibration	Klasse 1, Kategorie B (DIN EN 61373)
Schutzart (montiert)	IP20
Temperaturbereich	Tx (-40°C...+90°C)
Brandschutz gemäß	DIN EN 45545-2 HL1-3, gilt nicht für RJ45

Leitung

Cat5, RADOX®, RW, 1x4xAWG22, S4002

Halogenfreie, elektronenstrahlvernetzte Cat5 Leitung mit verbesserter Brandbeständigkeit. Sehr gute Eigenschaften hinsichtlich NEXT, Dämpfung und Schirmausführung. Diese Leitung wird in der fixierten und geschützten Installation in Schienenfahrzeugen und Bussen eingesetzt und erfüllt die Brandschutzanforderung gemäß EN 45545-2 (HL1 - HL3). Sie ist optimal geeignet für Ethernet-Anwendungen der Klasse D (ECN) entsprechend IEEE 802.3. Für die Installation müssen die Hinweise entsprechend EN 50355 und EN 50343 berücksichtigt werden. Aufgrund des dünnen Durchmessers eignet sich diese Leitung insbesondere für den Anschluss der umspritzten RJ45-Steckverbinder. RADOX® ist ein eingetragenes Warenzeichen der HUBER+SÜHNER AG, Schweiz.

Außendurchmesser Mantel	6,60 mm
Material Leitungsmantel	RADOX® EM 104
Mantelfarbe	BK
Aderquerschnitt	1 x 4 x AWG22, Sternvierer
Material Aderisolierung	RADOX® FOAM
Aderfarben	WH, BU, OG, YE
Biegeradius (fest)	6 x Ø Leitung
Temperaturbereich (fest)	-50°C...+90°C
Brandschutz gemäß	DIN EN 45545-2 HL1-3, DIN 5510 Brandschutzstufen 1-4, NF F16-101 Kategorie A1, A2, B, UNI CEI 11170, Gefahrenniveau LR1-LR4, NFPA 130, UN ECE R 118
Schirmung	Ja
Halogenfrei	Ja
Übertragungseigenschaften	Cat5e
Besondere Eigenschaften	erhöhte thermische Belastbarkeit, flammwidrig, geringe Rauchentwicklung, halogenfrei, öl- und kraftstoffbeständig, RoHS-konform

Klassifikationen

eCl@ss 7.0	27060308
eCl@ss 8.0	27060308
eCl@ss 9.0	27060308
ETIM 5.0	EC002599
ETIM 6.0	EC002599

Zubehör

Entriegelungsclips für RJ45

<https://www.escha.net/de/produkte/standard/anschlusstechnik-zubehoer?p=1&o=3&n=15&f=807>