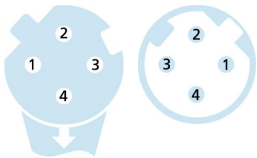
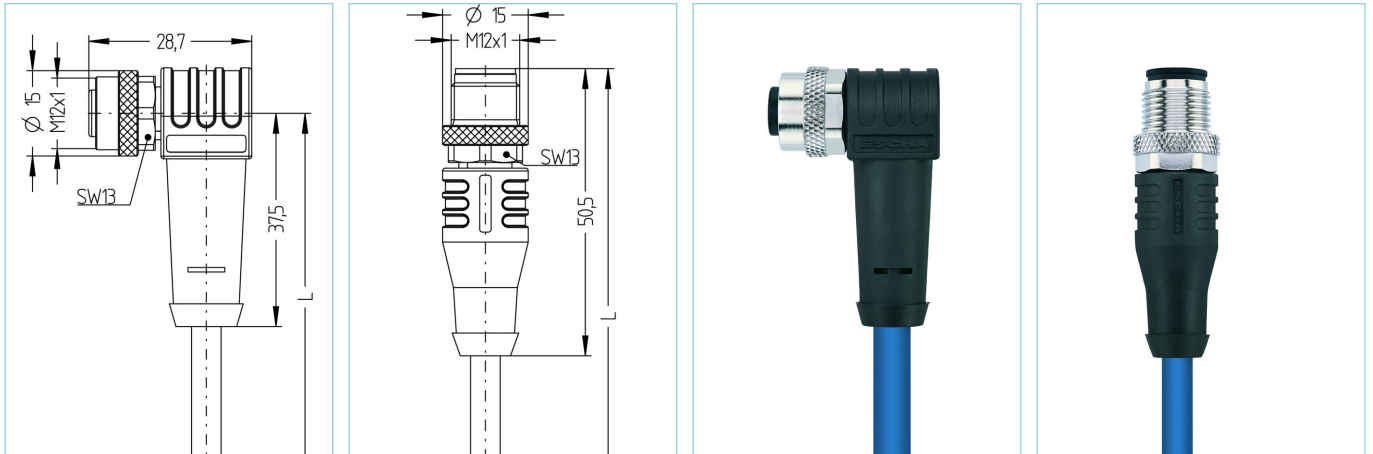


M12, Buchse, gewinkelt, 4-polig, D-codiert, M12, Stecker, gerade, 4-polig, D-codiert, geschirmt, rail approved



**Produktinformationen**

Artikelbezeichnung	RA-WWAKSY4.029-4-RA-WASSY4.029/S4004
Artikel-Nr.	8089124
Länge	4m
Zolltarif-Nr.	85444290
Step-Datei	RA-WWAKSY4-L-RA-WASSY4.stp
EAN	4047106256289

Technische Daten	A-Seite	B-Seite
Steckverbinder	Buchse, gewinkelt, M12	Stecker, gerade, M12
Polzahl	4	4
Pin-Belegung	1 YE, 2 WH, 3 OG, 4 BU	1 YE, 2 WH, 3 OG, 4 BU
Codierung	D	D
Bemessungsspannung	250V	250V
Strombelastbarkeit pro Pin (bei 40°C)	4A	4A
Isolationswiderstand	$\geq 10^8 \Omega$	$\geq 10^8 \Omega$
Durchgangswiderstand	$\leq 5m\Omega$	$\leq 5m\Omega$
Übertragungseigenschaften	Cat5e	Cat5e
Material Kontakte	Metall, CuZn, vergoldet	Metall, CuZn, vergoldet
Material Kontaktträger	Kunststoff, PA, BK	Kunststoff, PA, BK
Material Griffkörper	Kunststoff, TPU, BK	Kunststoff, TPU, BK
Material Überwurf	Metall, CuZn, vernickelt	Metall, CuZn, vernickelt
Material Dichtung (Buchse)	FPM/FKM	
Schirmung	mit Schirmung	mit Schirmung
Normen	IEC 61076-2-101	IEC 61076-2-101
Mechanische Lebensdauer	>100 Steckzyklen	>100 Steckzyklen
Verschmutzungsgrad	3	3

### Erweiterte Technische Daten rail approved

Normen	DIN EN 50155, DIN EN 45545-2
Schock & Vibration	Klasse 1, Kategorie B (DIN EN 61373)
Schutzart (montiert)	IP67 (-30°C...+90°C), IP65 (-40°C...+90°C)
Temperaturbereich	Tx (-40°C...+90°C)
Brandschutz gemäß	DIN EN 45545-2 HL1-3

### Leitung **Cat5, RADOX®, ECO, 1x4xAWG22, S4004**

Halogenfreie, elektronenstrahlvernetzte Cat5 Leitung mit verbesserter Brandbeständigkeit. Sehr gute Eigenschaften hinsichtlich NEXT, Dämpfung und Schirmausführung. Diese Leitung wird in der fixierten und geschützten Installation in Schienenfahrzeugen und Bussen eingesetzt und erfüllt die Brandschutzanforderung gemäß EN 45545-2 (HL1 - HL3). Sie ist optimal geeignet für Ethernet-Anwendungen der Klasse D (ECN) entsprechend IEEE 802.3. Für die Installation müssen die Hinweise entsprechend EN 50355 und EN 50343 berücksichtigt werden. Bei geänderter Materialzusammensetzung und gleichbleibenden technischen Eigenschaften bietet diese Leitung eine preisgünstige Alternative zur S4003. RADOX® ist ein eingetragenes Warenzeichen der HUBER+SUHNER AG, Schweiz.

Außendurchmesser Mantel	7,25 mm
Material Leitungsmantel	RADOX® EM 104
Mantelfarbe	BU
Aderquerschnitt	1 x 4 x AWG22, Sternvierer
Material Aderisolierung	RADOX® COM
Aderfarben	WH, BU, OG, YE
Biegeradius (fest)	6 x Ø-Leitung
Biegeradius (bewegt)	10 x Ø-Leitung
Temperaturbereich (fest)	-50°C...+90°C
Brandschutz gemäß	DIN EN 45545-2 HL1-3, DIN 5510 Brandschutzstufen 1-4, NF F16-101 Kategorie A1, A2, B, UNI CEI 11170, Gefahrenniveau LR1-LR4, NFPA 130, UN ECE R 118
Schirmung	Ja
Halogenfrei	Ja
Übertragungseigenschaften	Cat5e
Besondere Eigenschaften	erhöhte thermische Belastbarkeit, flammwidrig, geringe Rauchentwicklung, halogenfrei, öl- und kraftstoffbeständig, RoHS-konform

### Klassifikationen

eCl@ss 6.0	27060307
eCl@ss 7.0	27060307
eCl@ss 8.0	27060307
eCl@ss 9.0	27060307
ETIM 5.0	EC000830
ETIM 6.0	EC000830

### Zubehör

Drehmomentschlüssel-Set <a href="https://www.escha.net/de/Produkte/Standard/Anschlussstechnik-Zubehoer/8055431">https://www.escha.net/de/Produkte/Standard/Anschlussstechnik-Zubehoer/8055431</a>
Kennzeichnungsringe Ø 9mm <a href="https://www.escha.net/de/Produkte/Standard/anschlussstechnik-zubehoer?p=1&amp;o=3&amp;n=15&amp;f=809">https://www.escha.net/de/Produkte/Standard/anschlussstechnik-zubehoer?p=1&amp;o=3&amp;n=15&amp;f=809</a>
Abmantelzange <a href="https://www.escha.net/de/Produkte/Standard/Anschlussstechnik-Zubehoer/8066215">https://www.escha.net/de/Produkte/Standard/Anschlussstechnik-Zubehoer/8066215</a>
Befestigungsclip, M12 <a href="https://www.escha.net/de/Produkte/Standard/Anschlussstechnik-Zubehoer/8047660">https://www.escha.net/de/Produkte/Standard/Anschlussstechnik-Zubehoer/8047660</a>
Sicherungsclip, M12
Schraubstopfen, M12 <a href="https://www.escha.net/de/Produkte/Standard/anschlussstechnik-zubehoer?p=1&amp;o=3&amp;n=15&amp;f=812">https://www.escha.net/de/Produkte/Standard/anschlussstechnik-zubehoer?p=1&amp;o=3&amp;n=15&amp;f=812</a>
Schraubkappe, M12 <a href="https://www.escha.net/de/Produkte/Standard/anschlussstechnik-zubehoer?p=1&amp;o=3&amp;n=15&amp;f=811">https://www.escha.net/de/Produkte/Standard/anschlussstechnik-zubehoer?p=1&amp;o=3&amp;n=15&amp;f=811</a>