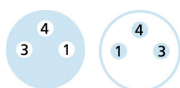
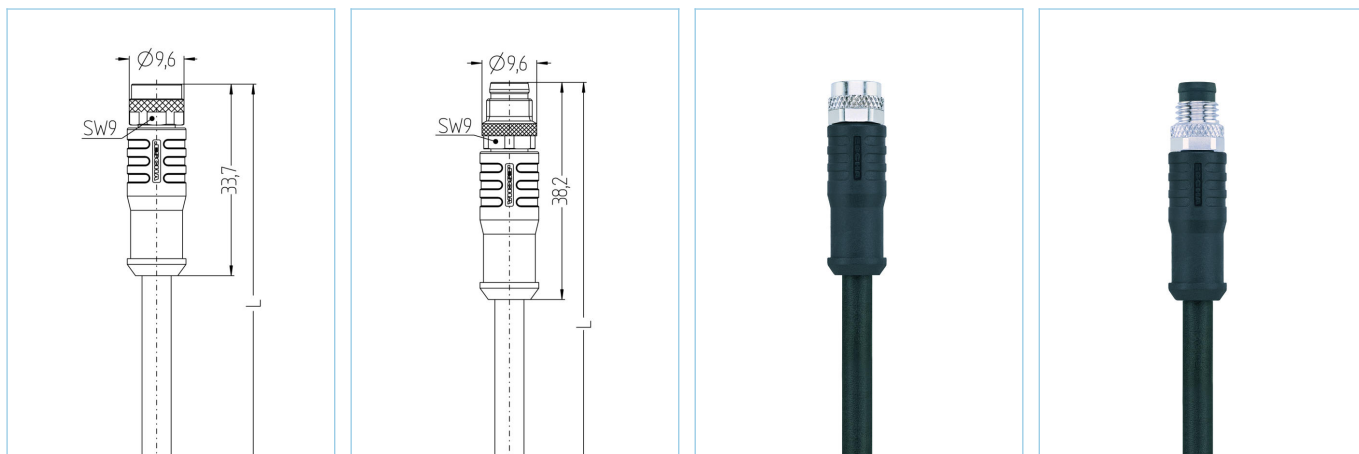


M8, 母头, 直型, 3针脚, M8, 公头, 直型, 3针脚, 铁路认证



产品信息		
物料描述	RA-SKP3.036-2-RA-SSP3.036/S3327	
物料编号	8089083	
长度	2m	
海关关税编码	85444290	
Step-文件	RA-SKP3-m-RA-SSP3.stp	
EAN	4047106255831	
技术参数	A面	B面
连接头	母头, 直型, M8	公头, 直型, M8
针脚数	3	3
针脚分布	1 WH1, 3 WH2, 4 WH3	1 WH1, 3 WH2, 4 WH3
额定电压	60V	60V
电流负荷 (40°)	4A	4A
绝缘电阻	≥10 ⁸ Ω	≥10 ⁸ Ω
电阻	≤ 5mΩ	≤ 5mΩ
触点材料	合金, 铜锌, 镀金	合金, 铜锌, 镀金
触头载体材料	塑料, PA, 黑色	塑料, PA, 黑色
夹紧基体材料	塑料, TPU, 黑色	塑料, TPU, 黑色
连接螺母材料	合金, 铜锌, 镀镍	合金, 铜锌, 镀镍
密封 (母头) 材料	FPM/FKM	
标准	IEC 61076-2-104	IEC 61076-2-104
机械寿命周期	>100 插拔次数	>100 插拔次数
防护等级	3	3
铁路行业先进的技术资料		
标准	DIN EN 50155, DIN EN 45545-2	
冲击&振动	1级, B类 (DIN EN 61373)	
防护等级 (安装好)	IP67 (-30°C...+90°C), IP65 (-40°C...+90°C)	
温度范围	Tx (-40°C...+90°C)	

电缆	RADOX®, 3x0,5mm ² , S3327
----	--------------------------------------

无卤电子束交联电缆，具有良好的防火性能，易剥线，耐焊性和柔韧性。该电缆适用于铁路车辆内部的固定、机械保护装置，或适用于在运行过程中产生有限交变弯曲应力的应用场合。电缆满足EN 45545 -2 (HL1 - HL3)的要求。它的特点是温度范围宽，耐油污和高阻燃。 RADOX®是瑞士 HUBER+SUHNER AG的注册商标。

外径	4,6 mm
电缆护套材料	RADOX®
外被颜色	黑
线芯横截面积	3 x 0.5 mm ²
电缆绝缘材料	RADOX®
线芯颜色	白 1, 白 2, 白 3
导体结构	19 x 0,18 mm
环境温度 (固定)	-40°C...+120°C
防火依据	DIN EN 45545-2 HL1-3, DIN 5510 防火等级 1-4, NF F16-101 类别 A1 , A2 , B, NFPA 130
无卤素	是
特性	增强热负荷, 阻燃, 低烟, 无卤素, LABS free, 耐油性, 符合RoHs

分类

eCl@ss 6.0	27279218
eCl@ss 7.0	27279218
eCl@ss 8.0	27279218
eCl@ss 9.0	27060311
ETIM 5.0	EC001855
ETIM 6.0	EC001855

附件

扭矩扳手组
<https://www.escha.net/cn/8055431>

标记环Ø 9mm
<https://www.escha.net/cn/cat/index/sCategory/1473?p=1&o=3&n=15&i=809>

螺栓, M8
<https://www.escha.net/cn/8081771>

螺帽, M8
<https://www.escha.net/cn/8081761>

装配-夹, M8
<https://www.escha.net/cn/8047658>