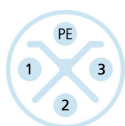
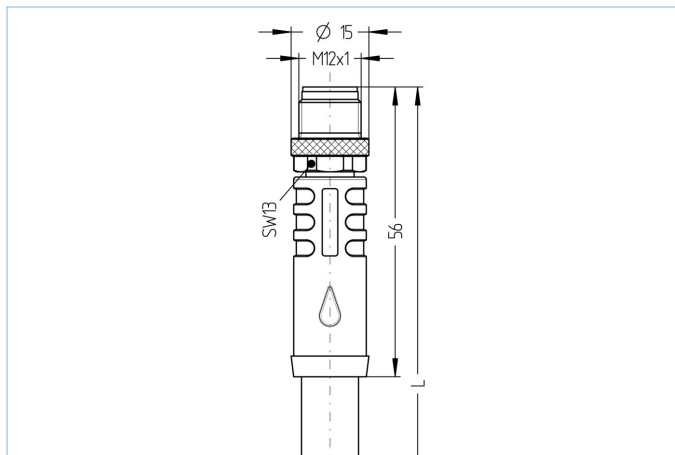


M12, 公头, 直型, 3+PE, S-编码, 铁路认证



| 产品信息 | |
|-------------|--|
| 物料描述 | RA-PSAM12S4.189-3/S4600 |
| 物料编号 | 8088450 |
| 长度 | 3m |
| 海关关税编码 | 85444290 |
| Step-文件 | RA-PSAM12S4-m_S4600.stp |
| EAN | 4047106251956 |
| 技术参数 | |
| 连接头 | 公头, 直型, M12 |
| 针脚数 | 3+PE |
| 针脚分布 | 1 WH, 2 WH, 3 WH, 4 GNYE |
| 编码 | S |
| 额定电压 | 630V _{AC} 600V _{AC} (UL) |
| 电流负荷 (40°) | 12A |
| 绝缘电阻 | ≥10 ⁹ Ω |
| 触点材料 | 合金, 黄铜, 镀金 |
| 触头载体材料 | 塑料, PA, 黑色 |
| 夹紧基体材料 | 塑料, TPU, 黑色 |
| 连接螺母材料 | 合金, 铜锌, 镀镍 |
| 标准 | IEC 61076-2-111 |
| 防护等级 (安装好) | IP65, IP67, IP68 |
| 机械寿命周期 | >100 插拔次数 |
| 电缆末端装配 | 开放式线缆端口 |
| 污染等级 | 2 |
| 类型 | 直型 |
| 铁路行业先进的技术资料 | |
| 标准 | DIN EN 50155, DIN EN 45545-2 |
| 冲击&振动 | 1级, B类 (DIN EN 61373) |
| 防护等级 (安装好) | IP67 (-30°C...+90°C), IP65 (-40°C...+90°C) |
| 温度范围 | Tx (-40°C...+90°C) |
| 防火依据 | DIN EN 45545-2 HL1-3 |

| | |
|----|--------------------------------------|
| 电缆 | RADOX®, 4x1,5mm ² , S4600 |
|----|--------------------------------------|

无卤电子束交联电缆，防火性能得到改善，易于剥离，耐焊接且柔软。

该电缆用于铁路车辆内部的固定机械保护安装，或者用于在运行过程中发生有限交变弯曲应力的应用场合。它完全符合EN 50306 - 4和EN 45545 - 2 (HL1 - HL3)的要求。导线横截面: 1.5mm²。RADOX®是瑞士 HUBER+SUHNER AG的注册商标。

| | |
|-------------|--|
| 外径 | 6,7 mm |
| 电缆护套材料 | RADOX® EM 104 |
| 外被颜色 | 黑，类似于 RAL9005 |
| 线芯横截面积 | 4 x 1.5 mm ² |
| 电缆绝缘材料 | RADOX® EI 306 |
| 线芯颜色 | 白 1, 白 2, 白 3, 绿/黄 |
| 导体结构 | 19 x 0,31 mm |
| 弯曲半径 (固定) | 3 x Ø-电缆 |
| 弯曲半径 (重复) | 4 x Ø-电缆 |
| 环境温度 (固定) | -40°C...+120°C |
| 无卤素 | 是 |
| 电缆额定电压 | VDE U0/U: 300V/500V |
| 特性 | 阻燃，无卤素，高弹性，LABS free，抗微生物，耐油，耐油性，抗臭氧，可回收利用，符合RoHs，耐酸碱，可适应拖链，抗焊接火花，耐海水，抗紫外线 |

附件

装配-夹, M12

<https://www.escha.net/cn/8047660>

扭矩扳手组

<https://www.escha.net/cn/8055431>

标记环Ø 9mm

<https://www.escha.net/cn/cat/index/sCategory/1473?p=1&o=3&n=15&f=809>

螺帽, M12

<https://www.escha.net/cn/cat/index/sCategory/1473?p=1&o=3&n=15&f=811>

电缆剥离工具

<https://www.escha.net/cn/8066215>

电缆剥离工具

<https://www.escha.net/cn/8066216>