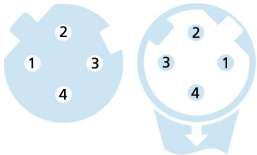
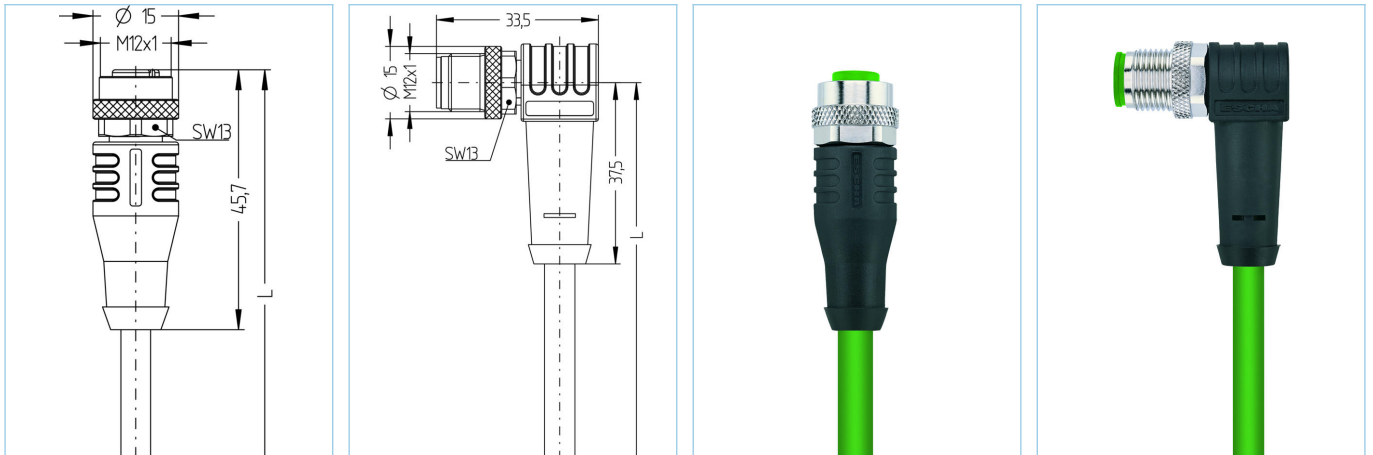


M12, Buchse, gerade, 4-polig, D-codiert, M12, Stecker, gewinkelt, 4-polig, D-codiert, geschirmt, Industrial Ethernet 100 MBit/s



Produktinformationen

|                    |                                      |
|--------------------|--------------------------------------|
| Artikelbezeichnung | IE-WAKSY4.029-5-IE-WWASSY4.029/S5100 |
| Artikel-Nr.        | 8088173                              |
| Länge              | 5m                                   |
| Zolltarif-Nr.      | 85444290                             |
| Step-Datei         | IE-WAKSY4-m-IE-WWASSY4.stp           |
| EAN                | 4047106253455                        |

| Technische Daten                      | A-Seite                  | B-Seite                  |
|---------------------------------------|--------------------------|--------------------------|
| Steckverbinder                        | Buchse, gerade, M12      | Stecker, gewinkelt, M12  |
| Polzahl                               | 4                        | 4                        |
| Pin-Belegung                          | 1 YE, 2 WH, 3 OG, 4 BU   | 1 YE, 2 WH, 3 OG, 4 BU   |
| Codierung                             | D                        | D                        |
| Bemessungsspannung                    | 60V                      | 60V                      |
| Strombelastbarkeit pro Pin (bei 40°C) | 4A                       | 4A                       |
| Isolationswiderstand                  | $\geq 10^8 \Omega$       | $\geq 10^8 \Omega$       |
| Durchgangswiderstand                  | $\leq 5m\Omega$          | $\leq 5m\Omega$          |
| Übertragungseigenschaften             | Cat5e                    | Cat5e                    |
| Umgebungstemperatur                   | -30°C...+90°C            | -30°C...+90°C            |
| Material Kontakte                     | Metall, CuSn, vergoldet  | Metall, CuSn, vergoldet  |
| Material Kontakträger                 | Kunststoff, TPU, GN      | Kunststoff, TPU, GN      |
| Material Griffkörper                  | Kunststoff, TPU, BK      | Kunststoff, TPU, BK      |
| Material Überwurf                     | Metall, CuZn, vernickelt | Metall, CuZn, vernickelt |
| Schirmung                             | mit Schirmung            | mit Schirmung            |
| Normen                                | IEC 61076-2-101          | IEC 61076-2-101          |
| Schutzart (montiert)                  | IP65, IP67, IP68         | IP65, IP67, IP68         |
| Mechanische Lebensdauer               | >100 Steckzyklen         | >100 Steckzyklen         |
| Verschmutzungsgrad                    | 3                        | 3                        |

## Leitung

Cat5e, PUR, UL, S5100, PROFINET Type R

Geschirmte PUR-Leitung zur sicheren und industrietauglichen Datenübertragung in der Automatisierungs- und Feldbustechnik. Die Leitung ist UL-verifiziert und erfüllt die Vorgaben nach Cat5e (elektr. Eigenschaften in Anlehnung an EN50288-2-1). Materialien und konstruktiver Aufbau ermöglichen eine erhöhte mechanische Beanspruchung (Abrieb, Biegungen, Erschütterungen etc.) der Leitung. Diese Leitung eignet sich speziell für Robotic Applikationen.

|                            |   |
|----------------------------|---|
| Außendurchmesser Mantel    | 6,50 mm   |
| Material Leitungsmantel    | PUR   |
| Mantelfarbe                | GN, ähnlich RAL6018   |
| Aderquerschnitt            | 1 x 4 x AWG22, Sternvierer  |
| Material Aderisolierung    | PE  |
| Aderfarben                 | YE/OG ; WH/BU   |
| Litzenaufbau               | 19 x 0,15 mm  |
| Biegeradius (fest)         | 5 x Ø-Leitung   |
| Biegeradius (bewegt)       | 10 x Ø-Leitung  |
| Temperaturbereich (bewegt) | -20°C...+80°C   |
| Temperaturbereich (fest)   | -40°C...+80°C   |
| Schleppketteneinsatz       | 5 Mio. Biegezyklen  |
| Halogenfrei                | Ja  |
| Torsion                    | >5 Mio. Zyklen  |
| Übertragungseigenschaften  | Cat5e   |
| Nennspannung Leitung       | 600 V UL rating   |
| Besondere Eigenschaften    | flammsicher, halogenfrei, hohe Flexibilität, hydrolysefest, LABS-frei, mikrobefest, ölbeständig, ozonbeständig, PROFINET Type R, recyclefähig, RoHS-konform, säure- u. laugenbeständig, schleppkettenfähig, seewasserbeständig, torsionsfähig, UV-beständig |

## Klassifikationen

|            |          |
|------------|----------|
| eCl@ss 6.0 | 27060307 |
| eCl@ss 7.0 | 27060307 |
| eCl@ss 8.0 | 27060307 |
| eCl@ss 9.0 | 27060307 |
| ETIM 5.0   | EC000830 |
| ETIM 6.0   | EC000830 |

## Link zum Produkt

<https://www.escha.net/de/Produkte/Standard/Datensteckverbinder/8088173>