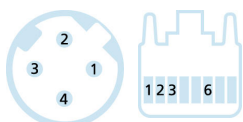
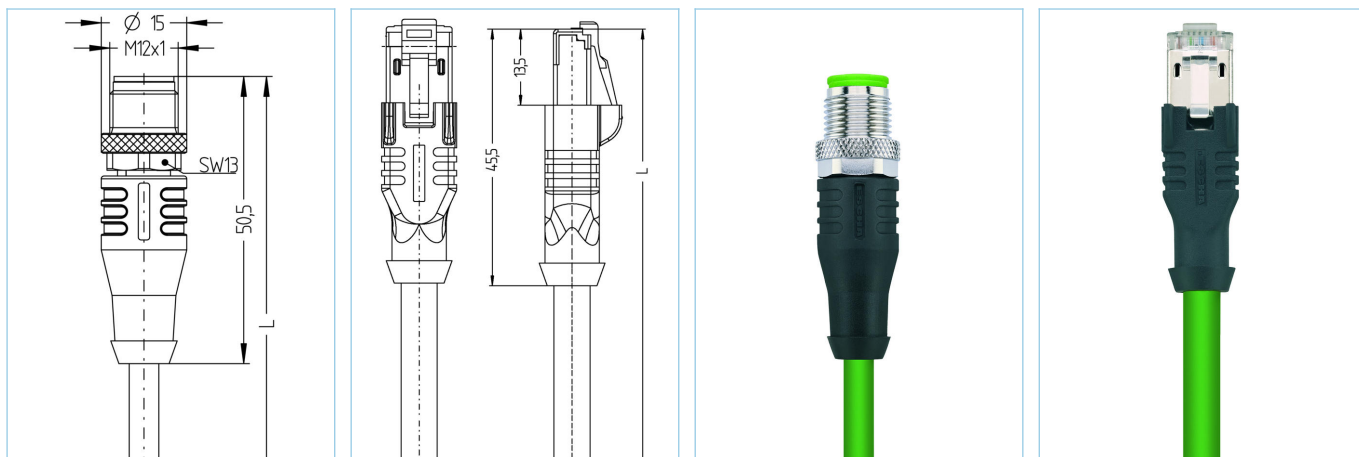


M12, 公头, 直型, 4针脚, D-编码, RJ45, 公头, 直型, 4针脚, 屏蔽, 工业以太网 100 MBit/s



产品信息		
物料描述	IE-WASSY4.029-2-IE-RJ45SS4.003/S5100	
物料编号	8088163	
长度	2m	
海关关税编码	85444290	
Step-文件	IE-WASSY4-m-IE_RJ45SS4.stp	
EAN	4047106253684	
技术参数	A面	B面
连接头	公头, 直型, M12	公头, 直型, RJ45
针脚数	4	4
针脚分布	1 YE, 2 WH, 3 OG, 4 BU	1 YE, 2 OG, 3 WH, 6 BU
编码	D	
额定电压	60V	60V
电流负荷 (40°)	4A	1A
绝缘电阻	≥10 ⁹ Ω	≥10 ⁹ Ω
传输特性	Cat5e	Cat5e
产品环境温度	-30°C...+90°C	-40°C...+70°C
触点材料	合金, 铜锡, 镀金	合金, 铜锌, 镀金
触头载体材料	塑料, TPU, 绿色	塑料
夹紧基体材料	塑料, TPU, 黑色	塑料, TPU, 黑色
连接螺母材料	合金, 铜锌, 镀镍	
屏蔽	with 屏蔽	with 屏蔽
屏蔽防护层材料		合金, 铜锌, 镀镍
标准	IEC 61076-2-101	IEC 60603-7-5
防护等级 (安装好)	IP65, IP67, IP68	IP20
机械寿命周期	>100 插拔次数	>750 插拔次数
防护等级	3	1

电缆

Cat5e, PUR, UL, S5100, PROFINET Type R

用于自动化和现场总线技术中保证工业数据安全传输的屏蔽聚氨酯电缆。该电缆经UL认证，或符合Cat5e（EN 50288-2-1所述电性能）的要求。材料和构造性设置可提高电缆的机械应力（磨损、弯曲、振动等）。此电缆尤其适合机器人应用。

外径	6,50 mm
电缆护套材料	PUR
外被颜色	绿，类似于 RAL6018
线芯横截面积	1 x 4 x AWG22, star quad
电缆绝缘材料	PE
线芯颜色	黄/橙；白/蓝
导体结构	19 x 0.15 mm
弯曲半径（固定）	5 x Ø-电缆
弯曲半径（重复）	10 x Ø-电缆
环境温度（重复）	-20°C...+80°C
环境温度（固定）	-40°C...+80°C
拖链应用	5百万次折弯次数
无卤素	是
扭力	>500万次
传输特性	Cat5e
电缆额定电压	600 V UL rating
特性	阻燃，无卤素，高弹性，耐水解，LABS free，抗微生物，耐油，抗臭氧，PRO-FINET Type R，可回收利用，符合RoHs，耐酸碱，可适应拖链，耐海水，抗扭，抗紫外线

分类

eCl@ss 6.0	27060307
eCl@ss 7.0	27060307
eCl@ss 8.0	27060307
eCl@ss 9.0	27060307
ETIM 5.0	EC000830
ETIM 6.0	EC000830

附件

扭矩扳手组

<https://www.escha.net/cn/8055431>

标记环Ø 9mm

<https://www.escha.net/cn/cat/index/sCategory/1473?p=1&o=3&n=15&f=809>

RJ45未锁定的夹装

<https://www.escha.net/cn/cat/index/sCategory/1473?p=1&o=3&n=15&f=807>

螺帽, M12

<https://www.escha.net/cn/cat/index/sCategory/1473?p=1&o=3&n=15&f=811>

产品链接

<https://www.escha.net/cn/8088163>