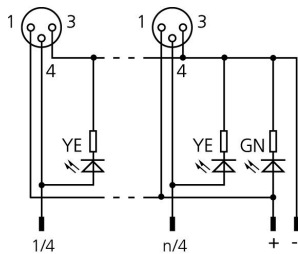
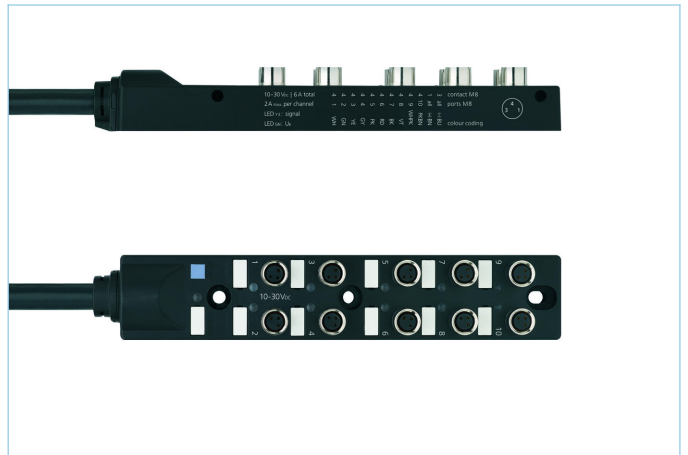
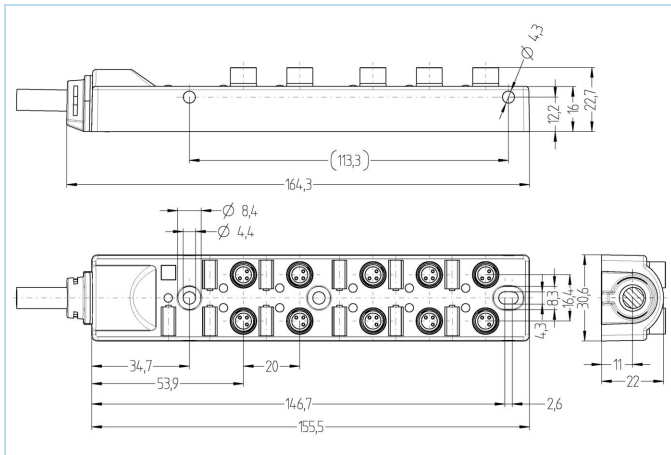


I/O-分线盒 被动, 10 ports, 固定电缆连接, M8, 母头, 3针脚



产品信息

| | |
|---------|---------------------|
| 物料描述 | 10I/OM8-3P2C-1/S370 |
| 物料编号 | 8087231 |
| 长度 | 1m |
| 海关关税编码 | 85444290 |
| Step-文件 | 10IOM8-3P2C.stp |
| EAN | 4047106247607 |
| 标识 | 标签 (白色) 不包含 |

技术参数

| | |
|------------|--------------------|
| I/O 分线盒 | 10口, 带电缆 |
| I/O 插槽 | 母头, M8 |
| 针脚数 | 3 |
| 额定电压 | 30V |
| 电流负荷 (40°) | 2A |
| 总电流负荷 | 6A |
| 绝缘电阻 | ≥10 ⁶ Ω |
| 电阻 | ≤ 5mΩ |
| 产品环境温度 | -30°C...+90°C |
| LEDs 数量 | 11 |
| I/O 插槽数量 | 10 |
| 逻辑电路 | PNP |
| 信号状态指示器 | LED 黄色 |
| 工作电压指示器 | LED 绿色 |
| 触点材料 | 合金, 黄铜, 镀金 |
| 触头载体材料 | 塑料, PA, 黑色 |
| 密封(母头)材料 | FPM/FKM |
| 外壳材料 | 塑料, PA, 黑色 |

| | |
|--------------|-----------------|
| 螺纹嵌入材料 | 合金, 铜锌 |
| 连接类型 | 固定电缆连接 |
| 标准 | IEC 61076-2-104 |
| 防护等级 (安装好) | IP65, IP67 |
| 机械寿命周期 | >100 插拔次数 |
| 污染等级 | 3 |
| 电缆 | PUR, UL, S370 |

无卤素弹性控制线, 具有较高的机械强度。该电缆具有良好的耐化学品、耐水解及耐微生物性能。最小弯曲半径达到10xD, 可用于保护拖链。因其具有良好的焊接现场抗干扰性, 该电缆非常适合灵活应用于机器人、机床和金属切削生产中。该电缆符合UL和CSA ((UL10493/20549; cULus) 要求。

| | |
|-------------|------------------------------------------------------|
| 外径 | 7,6 mm |
| 电缆护套材料 | PUR |
| 外被颜色 | 黑, 类似于 RAL9005 |
| 线芯横截面积 | 10 x 0.25 mm ² + 2 x 0.75 mm ² |
| 电缆绝缘材料 | PP |
| 线芯颜色 | 白粉红, 黑, 蓝, 粉红, 白, 黄, 绿, 灰, 粉红棕, 红, 棕, 紫 |
| 弯曲半径 (重复) | min. 10 x Ø-电缆 |
| 环境温度 (重复) | -25°C...+90°C |
| 环境温度 (固定) | -40°C...+90°C |
| 拖链应用 | ≥ 500万次 |
| 无卤素 | 是 |
| 扭力 | +/-180°/m, ≥ 50万次 |
| 特性 | 阻燃, 无卤素, LABS free, 符合RoHs, 可适应拖链 |

分配表

| I/O | 1 | 2 | 3 | 4 | 5 | 6 | 7 | 8 | 9 | 10 | all (+) | all (-) |
|-------|----|----|----|----|----|----|----|----|------|------|---------|---------|
| Pin | 4 | 4 | 4 | 4 | 4 | 4 | 4 | 4 | 4 | 4 | 1 | 3 |
| Cable | WH | GN | YE | GY | PK | RD | BK | VT | WHPK | BNPK | BN | BU |

分类

| | |
|------------|----------|
| eCl@ss 6.0 | 27279219 |
| eCl@ss 7.0 | 27279219 |
| eCl@ss 8.0 | 27279219 |
| eCl@ss 9.0 | 27440108 |
| ETIM 5.0 | EC002585 |
| ETIM 6.0 | EC002585 |

附件

标签, I/O-分线盒 被动, I/O-分线盒 活跃

<https://www.escha.net/cn/8011349>

螺栓, M8

<https://www.escha.net/cn/8081771>

配件系列, I/O-分线盒 被动, I/O-分线盒 活跃, M8

<https://www.escha.net/cn/8087214>