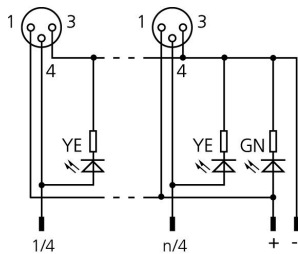
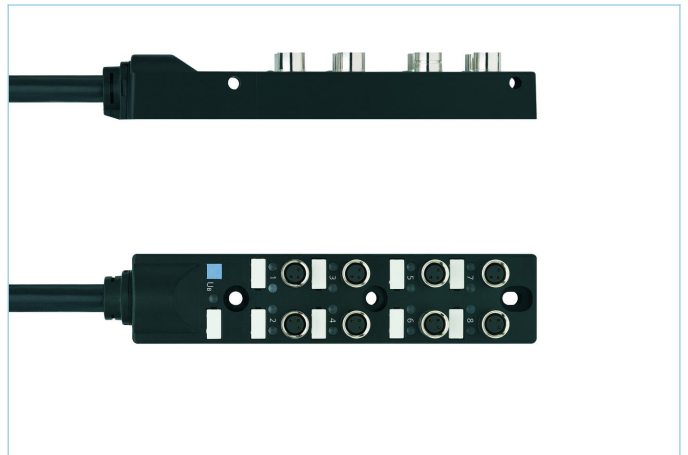
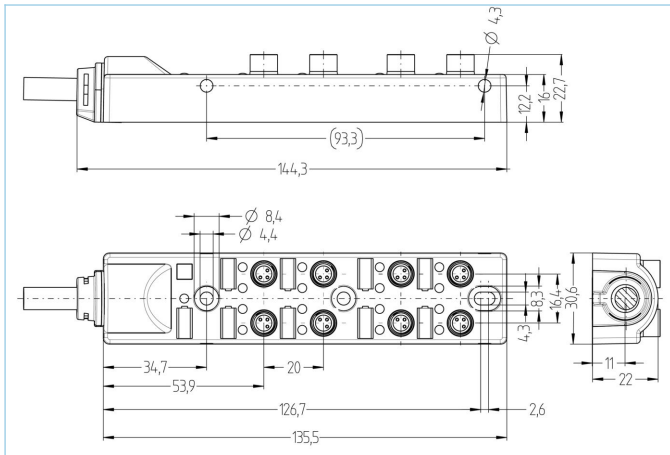


I/O-分线盒 被动, 8 ports, 固定电缆连接, M8, 母头, 3针脚



产品信息

物料描述	8I/OM8-3P2C-1/S370
物料编号	8087229
长度	1m
海关关税编码	85444290
Step-文件	8IOM8-3P2C-L.stp
EAN	4047106247584
标识	标签 (白色) 不包含

技术参数

I/O 分线盒	8口, 带电缆
I/O 插槽	母头, M8
针脚数	3
额定电压	30V
电流负荷 (40°)	2A
总电流负荷	6A
绝缘电阻	≥10 ⁶ Ω
电阻	≤ 5mΩ
产品环境温度	-30°C...+90°C
LEDs 数量	9
I/O 插槽数量	8
逻辑电路	PNP
信号状态指示器	LED 黄色
工作电压指示器	LED 绿色
触点材料	合金, 黄铜, 镀金
触头载体材料	塑料, PA, 黑色
密封(母头)材料	FPM/FKM
外壳材料	塑料, PA, 黑色

螺纹嵌入材料	合金，铜锌
连接类型	固定电缆连接
标准	IEC 61076-2-104
防护等级（安装好）	IP65, IP67
机械寿命周期	>100 插拔次数
污染等级	3
电缆	PUR, UL, S370

无卤素弹性控制线，具有较高的机械强度。该电缆具有良好的耐化学品、耐水解及耐微生物性能。最小弯曲半径达到10xD，可用于保护拖链。因其具有良好的焊接现场抗干扰性，该电缆非常适合灵活应用于机器人、机床和金属切削生产中。该电缆符合UL和CSA ((UL10493/20549; cULus) 要求。

外径	7,5 mm
电缆护套材料	PUR
外被颜色	黑，类似于 RAL9005
线芯横截面积	8 x 0.25 mm ² + 2 x 0.75 mm ²
电缆绝缘材料	PP
线芯颜色	粉红，蓝，白，绿，红，黑，黄，灰，棕，灰
弯曲半径（重复）	min. 10 x Ø-电缆
环境温度（重复）	-25°C...+90°C
环境温度（固定）	-40°C...+90°C
拖链应用	≥ 500万次
无卤素	是
扭力	+/-180°/m, ≥ 50万次
特性	阻燃, 无卤素, LABS free, 符合RoHs, 可适应拖链

分配表

I/O	1	2	3	4	5	6	7	8	all (+)	all (-)
Pin	4	4	4	4	4	4	4	4	1	3
Cable	WH	GN	YE	GY	PK	RD	BK	VT	BN	BU

分类

eCl@ss 6.0	27279219
eCl@ss 7.0	27279219
eCl@ss 8.0	27279219
eCl@ss 9.0	27440108
ETIM 5.0	EC002585
ETIM 6.0	EC002585

附件

标签, I/O-分线盒 被动, I/O-分线盒 活跃

<https://www.escha.net/cn/8011349>

螺栓, M8

<https://www.escha.net/cn/8081771>

配件系列, I/O-分线盒 被动, I/O-分线盒 活跃, M8

<https://www.escha.net/cn/8087214>