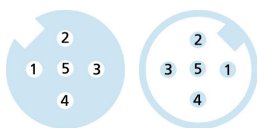
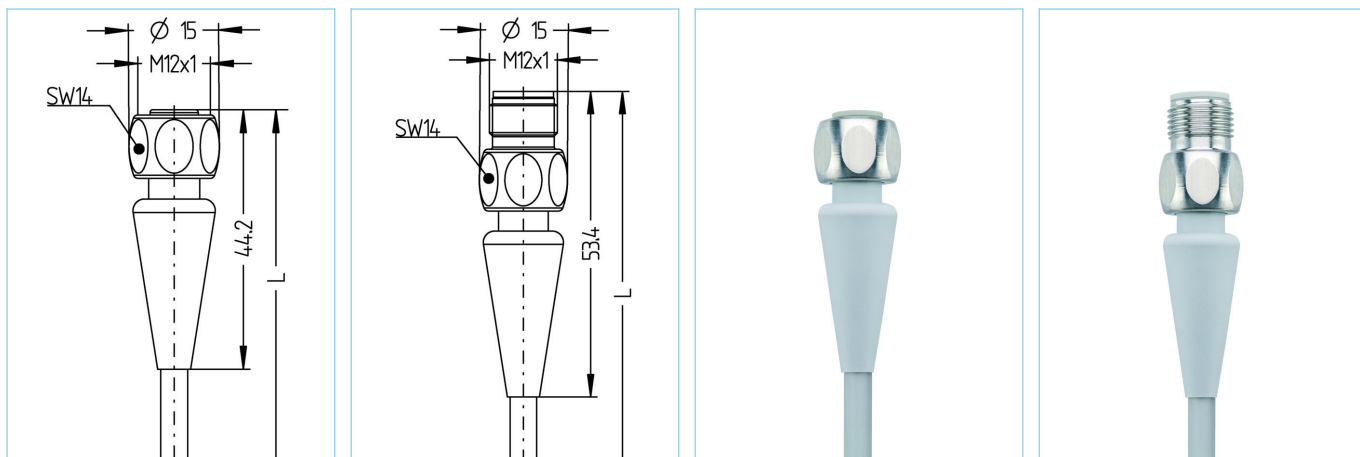


M12, 母头, 直型, 5针脚, M12, 公头, 直型, 5针脚, 食品饮料加工行业



产品信息		
物料描述	FB-WAKH4.5-3,5-FB-WASH4.5/P00	
物料编号	8087157	
长度	3.5m	
海关关税编码	85444290	
Step-文件	FB-WAKH4.5-L-FB-WASH4.5.stp	
EAN	4047106247393	
技术参数	A面	B面
连接头	母头, 直型, M12	公头, 直型, M12
针脚数	5	5
针脚分布	1 BN, 2 WH, 3 BU, 4 BK, 5 GY	1 BN, 2 WH, 3 BU, 4 BK, 5 GY
编码	A	A
额定电压	60V	60V
电流负荷 (40°)	4A	4A
绝缘电阻	≥10 ⁹ Ω	≥10 ⁹ Ω
电阻	≤ 5mΩ	≤ 5mΩ
产品环境温度	-40°C...+105°C	-40°C...+105°C
触点材料	合金, 铜锌, 镀金	合金, 铜锌, 镀金
触头载体材料	塑料, PP, 灰色	塑料, PP, 灰色
夹紧基体材料	塑料, TPE, 灰色	塑料, TPE, 灰色
连接螺母材料	不锈钢, V4A	不锈钢, V4A
密封 (母头) 材料	EPDM	
标准	IEC 61076-2-101	IEC 61076-2-101
防护等级 (安装好)	IP65, IP67, IP68, IP69	IP65, IP67, IP68, IP69
机械寿命周期	>100 插拔次数	>100 插拔次数
防护等级	3	3

电缆 PVC, P00, GY

用于测量、控制以及传感器技术的聚氯乙烯电缆适用于干燥地区的包装机械、组装和输送技术。高弹性和不受力运动（在特定条件下可用于保护拖链）适用于食品和饮料行业。

外径	4,90 mm
电缆护套材料	PVC
外被颜色	灰，类似于 RAL7040
线芯横截面积	5 x 0.34 mm ²
电缆绝缘材料	PVC
线芯颜色	棕，白，蓝，黑，灰
导体结构	19 x 0.15 mm
弯曲半径（固定）	5 x Ø-电缆
弯曲半径（重复）	10 x Ø-电缆
环境温度（重复）	0°C...+80°C
环境温度（固定）	-25°C...+80°C
电缆额定电压	≤300 V
特性	具有良好的耐油性和耐化学性, LABS free, 抗臭氧, 可回收利用, 符合RoHs, 耐酸碱, 耐海水, 抗紫外线

分类

eCl@ss 6.0	27279218
eCl@ss 7.0	27279218
eCl@ss 8.0	27279218
eCl@ss 9.0	27060311
ETIM 5.0	EC001855
ETIM 6.0	EC001855

附件

装配-装置, M12

<https://www.escha.net/cn/8047664>

扭矩扳手组

<https://www.escha.net/cn/8055431>

标记环Ø 9mm

<https://www.escha.net/cn/Cat/index/sCategory/1473?p=1&o=3&n=15&f=809>

食品饮料加工行业, 转接

<https://www.escha.net/cn/8063392>