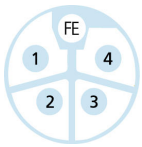
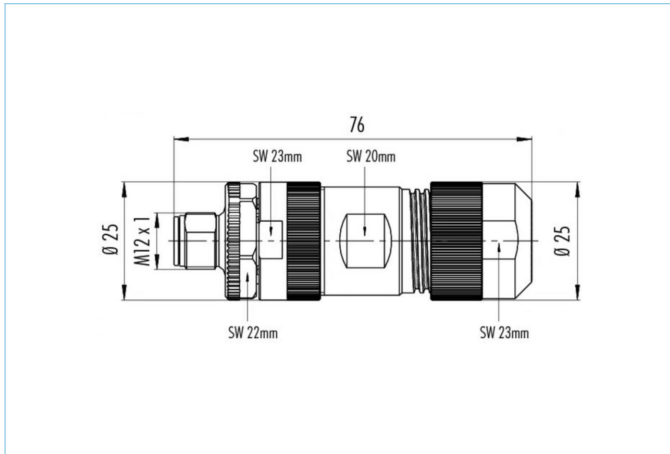


Konfektionierbar, M12, Stecker, gerade, 4+FE, L-codiert, Schraub-/Klemmanschluss, 63V 16A



Produktinformationen

| | |
|--------------------|---------------|
| Artikelbezeichnung | PL-WASC5K |
| Artikel-Nr. | 8086299 |
| Zolltarif-Nr. | 85366990 |
| EAN | 4047106246181 |

Technische Daten

| | |
|---------------------------------------|--------------------------|
| Steckverbinder | Stecker, gerade, M12 |
| Polzahl | 4+FE |
| Codierung | L |
| Bemessungsspannung | 63V _{DC} |
| Strombelastbarkeit pro Pin (bei 40°C) | 16A |
| Isolationswiderstand | ≥10 ¹⁰ Ω |
| Durchgangswiderstand | ≤ 5mΩ |
| Umgebungstemperatur | -40°C...+85°C |
| Material Kontakte | Metall, CuZn, vergoldet |
| Material Kontaktträger | Kunststoff, PA, GY |
| Material Griffkörper | Kunststoff, PA, BK |
| Anschlussquerschnitt | max. 2,5 mm ² |
| Kabeldurchlass | 8...13 mm |
| Anschlussart | Schraub-/Klemmanschluss |
| Normen | IEC 61076-2-101 |
| Schutzart (montiert) | IP67 |
| Mechanische Lebensdauer | >100 Steckzyklen |
| Verschmutzungsgrad | 3 |
| Ausführung | gerade |

Klassifikationen

| | |
|------------|----------|
| eCl@ss 6.0 | 27260702 |
| eCl@ss 7.0 | 27440102 |
| eCl@ss 8.0 | 27440102 |
| eCl@ss 9.0 | 27440102 |
| ETIM 5.0 | EC002635 |
| ETIM 6.0 | EC002635 |

Link zum Produkt

<https://www.escha.net/de/Produkte/Standard/Konfektionierbare-Steckverbinder/8086299>