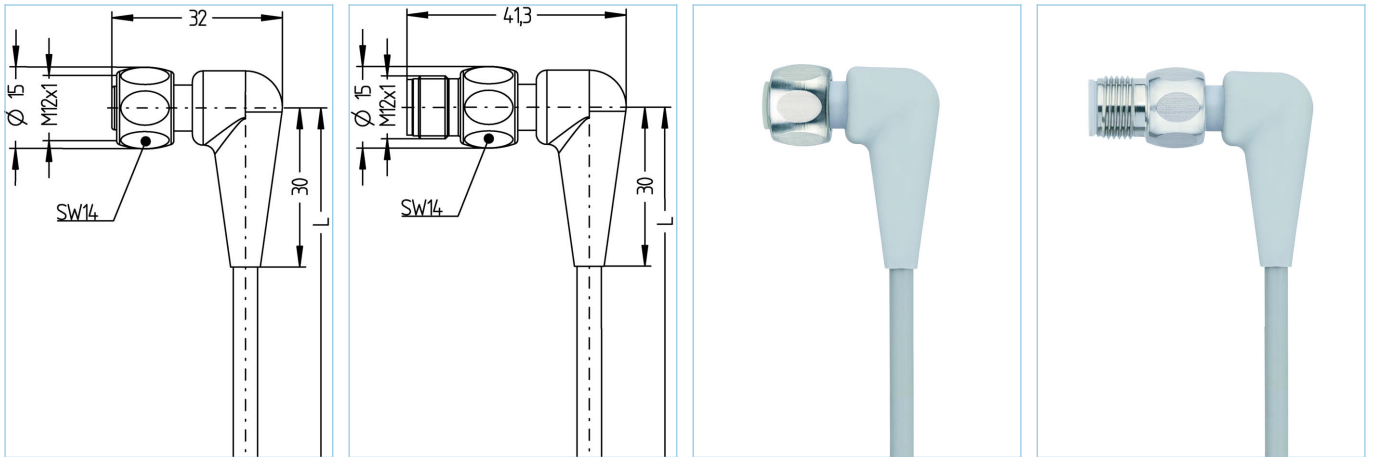


M12, 母头, 弯型, 3针脚, M12, 公头, 弯型, 3针脚, 食品饮料加工行业



| 产品信息 | | |
|------------|---------------------------|------------------------|
| 物料描述 | FB-WWAKH3-9-FB-WWASH3/P01 | |
| 物料编号 | 8085166 | |
| 长度 | 9m | |
| 海关关税编码 | 85444290 | |
| Step-文件 | FB-WWAKH3-m-FB-WWASH3.stp | |
| EAN | 4047106243906 | |
| 技术参数 | A面 | B面 |
| 连接头 | 母头, 弯型, M12 | 公头, 弯型, M12 |
| 针脚数 | 3 | 3 |
| 针脚分布 | 1 BN, 3 BU, 4 BK | 1 BN, 3 BU, 4 BK |
| 编码 | A | A |
| 额定电压 | 250V | 250V |
| 电流负荷 (40°) | 4A | 4A |
| 绝缘电阻 | ≥10 ⁹ Ω | ≥10 ⁹ Ω |
| 电阻 | ≤ 5mΩ | ≤ 5mΩ |
| 产品环境温度 | -40°C...+105°C | -40°C...+105°C |
| 触点材料 | 合金, 铜锌, 镀金 | 合金, 铜锌, 镀金 |
| 触头载体材料 | 塑料, PP, 灰色 | 塑料, PP, 灰色 |
| 夹紧基体材料 | 塑料, TPE, 灰色 | 塑料, TPE, 灰色 |
| 连接螺母材料 | 不锈钢, V4A | 不锈钢, V4A |
| 密封 (母头) 材料 | EPDM | |
| 标准 | IEC 61076-2-101 | IEC 61076-2-101 |
| 防护等级 (安装好) | IP65, IP67, IP68, IP69 | IP65, IP67, IP68, IP69 |
| 机械寿命周期 | >100 插拔次数 | >100 插拔次数 |
| 防护等级 | 3 | 3 |

| | |
|----|------------------|
| 电缆 | PVC, UL, P01, GY |
|----|------------------|

用于测量、控制以及传感器技术的聚氯乙烯电缆适用于干燥地区的包装机械、组装和输送技术。高弹性和不受力运动（在特定条件下可用于保护拖链）适用于食品和饮料行业。P01-电缆符合UL和CSA (UL1729/2464; cULus) 的要求。

| | |
|-----------|--|
| 外径 | 4,60 mm |
| 电缆护套材料 | PVC |
| 外被颜色 | 灰, 类似于 RAL7040 |
| 线芯横截面积 | 3 x 0.34 mm ² |
| 电缆绝缘材料 | PVC |
| 线芯颜色 | 棕, 蓝, 黑 |
| 导体结构 | 19 x 0.15 mm |
| 弯曲半径 (固定) | 5 x Ø-电缆 |
| 弯曲半径 (重复) | 10 x Ø-电缆 |
| 环境温度 (重复) | 0°C...+80°C |
| 环境温度 (固定) | -25°C...+80°C |
| 电缆额定电压 | ≤300 V |
| 特性 | 具有良好的耐油性和耐化学性, LABS free, 抗臭氧, 可回收利用, 符合RoHs, 耐酸碱, 耐海水, 抗紫外线 |

| | |
|----|--|
| 分类 | |
|----|--|

| | |
|------------|----------|
| eCl@ss 6.0 | 27279218 |
| eCl@ss 7.0 | 27279218 |
| eCl@ss 8.0 | 27279218 |
| eCl@ss 9.0 | 27060311 |
| ETIM 5.0 | EC001855 |
| ETIM 6.0 | EC001855 |

| | |
|----|--|
| 附件 | |
|----|--|

装配-装置, M12
<https://www.escha.net/cn/8047664>

扭矩扳手组
<https://www.escha.net/cn/8055431>

标记环Ø 9mm
<https://www.escha.net/cn/Cat/index/sCategory/1473?p=1&o=3&n=15&f=809>

食品饮料加工行业, 转接
<https://www.escha.net/cn/8063392>