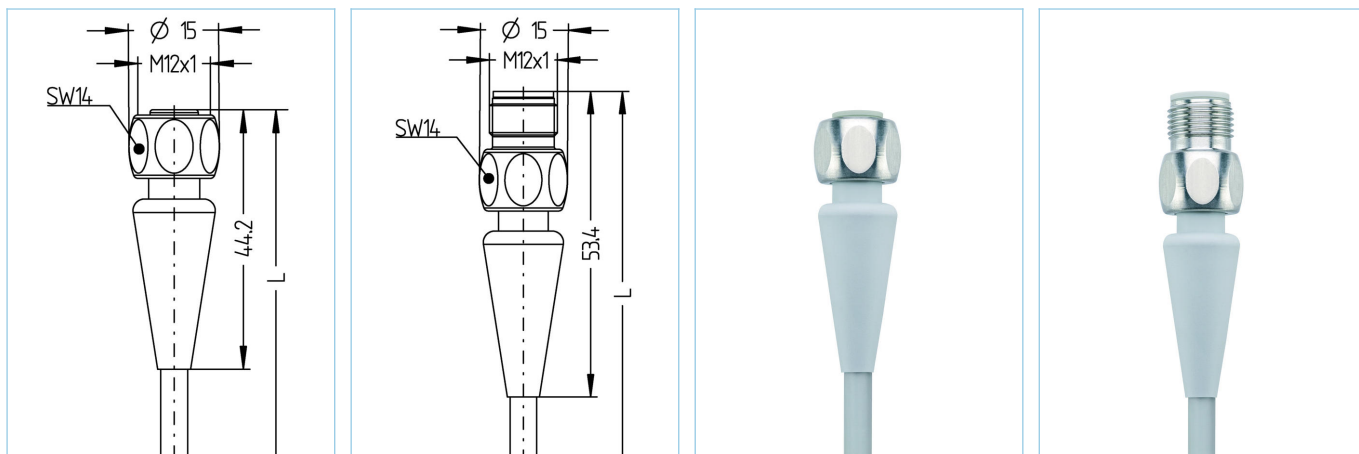


M12, 母头, 直型, 3针脚, M12, 公头, 直型, 3针脚, 食品饮料加工行业



| 产品信息    |                         |
|---------|-------------------------|
| 物料描述    | FB-WAKH3-4-FB-WASH3/P01 |
| 物料编号    | 8085140                 |
| 长度      | 4m                      |
| 海关关税编码  | 85444290                |
| Step-文件 | FB-WAKH3-L-FB-WASH3.stp |
| EAN     | 4047106243647           |

| 技术参数       | A面                     | B面                     |
|------------|------------------------|------------------------|
| 连接头        | 母头, 直型, M12            | 公头, 直型, M12            |
| 针脚数        | 3                      | 3                      |
| 针脚分布       | 1 BN, 3 BU, 4 BK       | 1 BN, 3 BU, 4 BK       |
| 编码         | A                      | A                      |
| 额定电压       | 250V                   | 250V                   |
| 电流负荷 (40°) | 4A                     | 4A                     |
| 绝缘电阻       | ≥10 <sup>9</sup> Ω     | ≥10 <sup>9</sup> Ω     |
| 电阻         | ≤ 5mΩ                  | ≤ 5mΩ                  |
| 产品环境温度     | -40°C...+105°C         | -40°C...+105°C         |
| 触点材料       | 合金, 铜锌, 镀金             | 合金, 铜锌, 镀金             |
| 触头载体材料     | 塑料, PP, 灰色             | 塑料, PP, 灰色             |
| 夹紧基体材料     | 塑料, TPE, 灰色            | 塑料, TPE, 灰色            |
| 连接螺母材料     | 不锈钢, V4A               | 不锈钢, V4A               |
| 密封 (母头) 材料 | EPDM                   |                        |
| 标准         | IEC 61076-2-101        | IEC 61076-2-101        |
| 防护等级 (安装好) | IP65, IP67, IP68, IP69 | IP65, IP67, IP68, IP69 |
| 机械寿命周期     | >100 插拔次数              | >100 插拔次数              |
| 防护等级       | 3                      | 3                      |

|    |                  |
|----|------------------|
| 电缆 | PVC, UL, P01, GY |
|----|------------------|

用于测量、控制以及传感器技术的聚氯乙烯电缆适用于干燥地区的包装机械、组装和输送技术。高弹性和不受力运动（在特定条件下可用于保护拖链）适用于食品和饮料行业。P01-电缆符合UL和CSA (UL1729/2464; cULus) 的要求。

|           |  |
|-----------|--|
| 外径        | 4,60 mm  |
| 电缆护套材料    | PVC  |
| 外被颜色      | 灰, 类似于 RAL7040   |
| 线芯横截面积    | 3 x 0.34 mm <sup>2</sup>                                     |
| 电缆绝缘材料    | PVC  |
| 线芯颜色      | 棕, 蓝, 黑  |
| 导体结构      | 19 x 0.15 mm   |
| 弯曲半径 (固定) | 5 x Ø-电缆   |
| 弯曲半径 (重复) | 10 x Ø-电缆  |
| 环境温度 (重复) | 0°C...+80°C  |
| 环境温度 (固定) | -25°C...+80°C  |
| 电缆额定电压    | ≤300 V   |
| 特性        | 具有良好的耐油性和耐化学性, LABS free, 抗臭氧, 可回收利用, 符合RoHs, 耐酸碱, 耐海水, 抗紫外线 |

|    |  |
|----|--|
| 分类 |  |
|----|--|

|            |          |
|------------|----------|
| eCl@ss 6.0 | 27279218 |
| eCl@ss 7.0 | 27279218 |
| eCl@ss 8.0 | 27279218 |
| eCl@ss 9.0 | 27060311 |
| ETIM 5.0   | EC001855 |
| ETIM 6.0   | EC001855 |

|    |  |
|----|--|
| 附件 |  |
|----|--|

装配-装置, M12  
<https://www.escha.net/cn/8047664>

扭矩扳手组  
<https://www.escha.net/cn/8055431>

标记环Ø 9mm  
<https://www.escha.net/cn/Cat/index/sCategory/1473?p=1&o=3&n=15&f=809>

食品饮料加工行业, 转接  
<https://www.escha.net/cn/8063392>