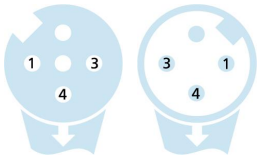
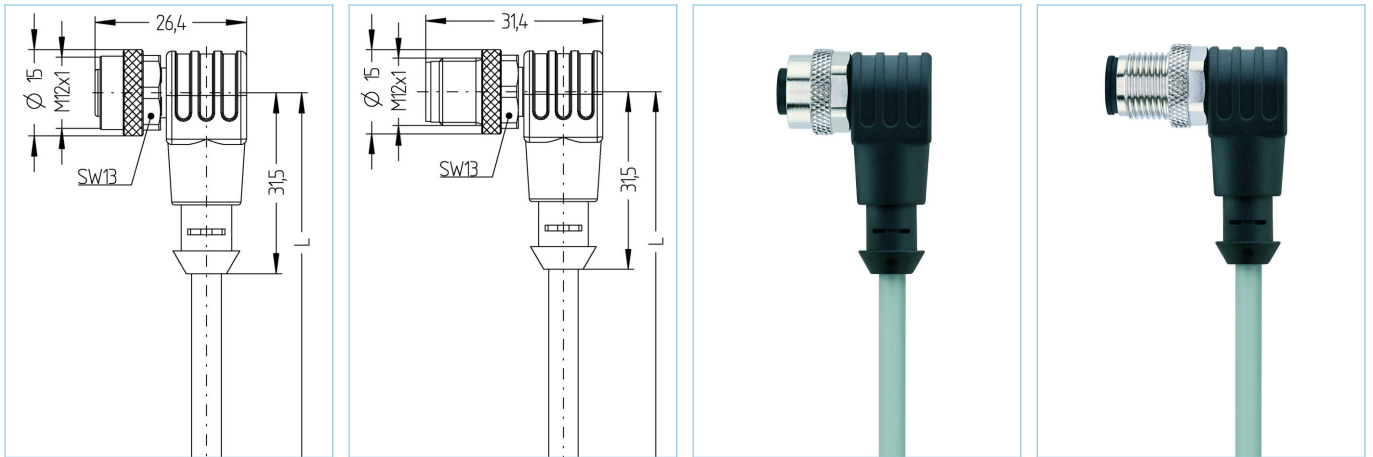


M12, 母头, 弯型, 3针脚, M12, 公头, 弯型, 3针脚, 传感器/执行器电缆



| 产品信息       |                           |                    |
|------------|---------------------------|--------------------|
| 物料描述       | AL-WWAK3-3,5-AL-WWAS3/P01 |                    |
| 物料编号       | 8085088                   |                    |
| 长度         | 3.5m                      |                    |
| 海关关税编码     | 85444290                  |                    |
| Step-文件    | AL-WWAK3_AL-WWAS3.stp     |                    |
| EAN        | 4047106243128             |                    |
| 技术参数       | A面                        | B面                 |
| 连接头        | 母头, 弯型, M12               | 公头, 弯型, M12        |
| 针脚数        | 3                         | 3                  |
| 针脚分布       | 1 BN, 3 BU, 4 BK          | 1 BN, 3 BU, 4 BK   |
| 编码         | A                         | A                  |
| 额定电压       | 250V                      | 250V               |
| 电流负荷 (40°) | 4A                        | 4A                 |
| 绝缘电阻       | $\geq 10^9 \Omega$        | $\geq 10^9 \Omega$ |
| 电阻         | $\leq 5m\Omega$           | $\leq 5m\Omega$    |
| 产品环境温度     | -30°C...+90°C             | -30°C...+90°C      |
| 触点材料       | 合金, 铜锡, 镀金                | 合金, 铜锡, 镀金         |
| 触头载体材料     | 塑料, TPU, 黑色               | 塑料, TPU, 黑色        |
| 夹紧基体材料     | 塑料, TPU, 黑色               | 塑料, TPU, 黑色        |
| 连接螺母材料     | 合金, 铜锌, 镀镍                | 合金, 铜锌, 镀镍         |
| 密封 (母头) 材料 | FPM/FKM                   |                    |
| 标准         | IEC 61076-2-101           | IEC 61076-2-101    |
| 防护等级 (安装好) | IP65, IP67, IP68          | IP65, IP67, IP68   |
| 机械寿命周期     | >100 插拔次数                 | >100 插拔次数          |
| 防护等级       | 3                         | 3                  |

|    |                  |
|----|------------------|
| 电缆 | PVC, UL, P01, GY |
|----|------------------|

用于测量、控制以及传感器技术的聚氯乙烯电缆适用于干燥地区的包装机械、组装和输送技术。高弹性和不受力运动（在特定条件下可用于保护拖链）适用于食品和饮料行业。P01-电缆符合UL和CSA (UL1729/2464; cULus) 的要求。

|           |  |
|-----------|--|
| 外径        | 4,60 mm  |
| 电缆护套材料    | PVC  |
| 外被颜色      | 灰, 类似于 RAL7040   |
| 线芯横截面积    | 3 x 0.34 mm <sup>2</sup>                                     |
| 电缆绝缘材料    | PVC  |
| 线芯颜色      | 棕, 蓝, 黑  |
| 导体结构      | 19 x 0.15 mm   |
| 弯曲半径 (固定) | 5 x Ø-电缆   |
| 弯曲半径 (重复) | 10 x Ø-电缆  |
| 环境温度 (重复) | 0°C...+80°C  |
| 环境温度 (固定) | -25°C...+80°C  |
| 电缆额定电压    | ≤300 V   |
| 特性        | 具有良好的耐油性和耐化学性, LABS free, 抗臭氧, 可回收利用, 符合RoHs, 耐酸碱, 耐海水, 抗紫外线 |

|    |  |
|----|--|
| 分类 |  |
|----|--|

|            |          |
|------------|----------|
| eCl@ss 6.0 | 27279218 |
| eCl@ss 7.0 | 27279218 |
| eCl@ss 8.0 | 27279218 |
| eCl@ss 9.0 | 27060311 |
| ETIM 5.0   | EC001855 |
| ETIM 6.0   | EC001855 |

|    |  |
|----|--|
| 附件 |  |
|----|--|

装配-夹, M12  
<https://www.escha.net/cn/8047660>

扭矩扳手组  
<https://www.escha.net/cn/8055431>

标记环Ø 9mm  
<https://www.escha.net/cn/cat/index/sCategory/1473?p=1&o=3&n=15&f=809>

螺栓, M12  
<https://www.escha.net/cn/cat/index/sCategory/1473?p=1&o=3&n=15&f=812>

螺帽, M12  
<https://www.escha.net/cn/cat/index/sCategory/1473?p=1&o=3&n=15&f=811>