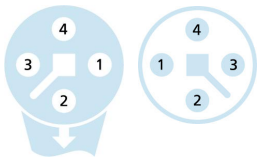
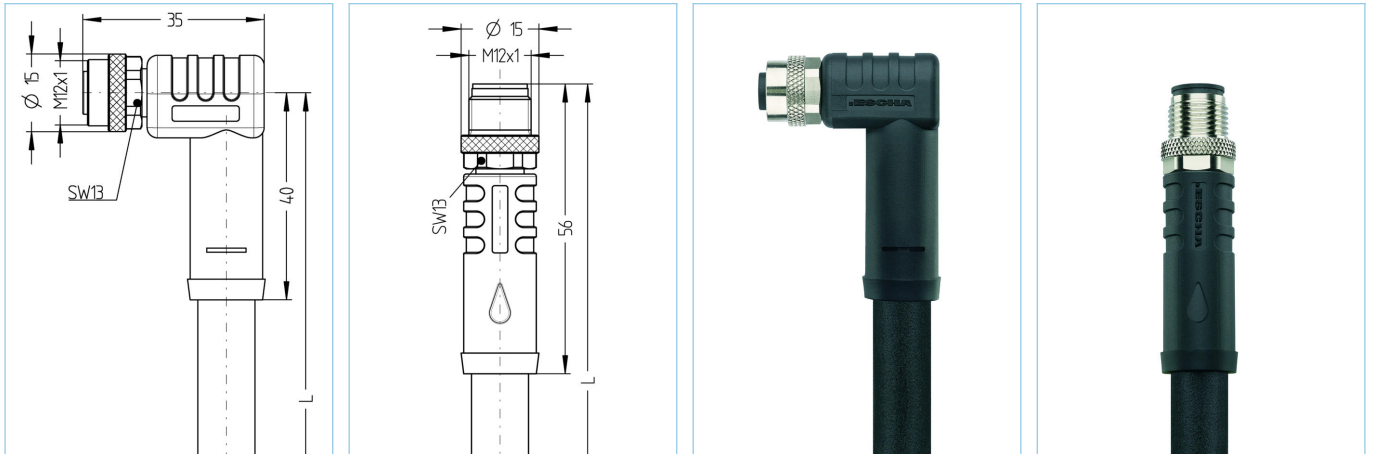


M12, Buchse, gewinkelt, 4-polig, T-codiert, M12, Stecker, gerade, 4-polig, T-codiert, POWER



Produktinformationen

|                    |                                 |
|--------------------|---------------------------------|
| Artikelbezeichnung | PT-WM12K4-1,5-PT-AM12S4/S5015   |
| Artikel-Nr.        | 8085037                         |
| Länge              | 1,5m                            |
| Zolltarif-Nr.      | 85444290                        |
| Step-Datei         | PT-WM12K4-L-PT-AM12S4_S5015.stp |
| EAN                | 4047106242619                   |

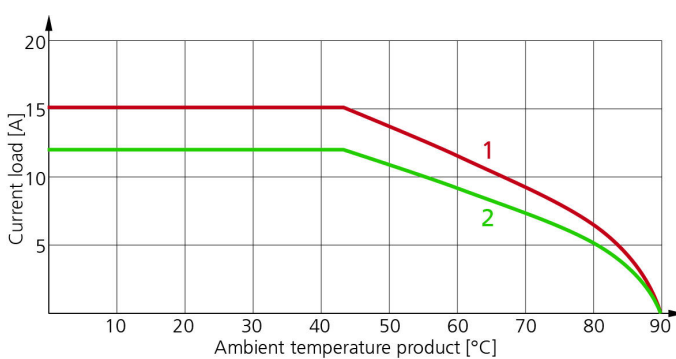
| Technische Daten                      | A-Seite                  | B-Seite                  |
|---------------------------------------|--------------------------|--------------------------|
| Steckverbinder                        | Buchse, gewinkelt, M12   | Stecker, gerade, M12     |
| Polzahl                               | 4                        | 4                        |
| Pin-Belegung                          | 1 BN, 2 WH, 3 BU, 4BK    | 1 BN, 2 WH, 3 BU, 4BK    |
| Codierung                             | T                        | T                        |
| Bemessungsspannung                    | 63V <sub>DC</sub>        | 63V <sub>DC</sub>        |
| Strombelastbarkeit pro Pin (bei 40°C) | 12A                      | 12A                      |
| Isolationswiderstand                  | ≥10 <sup>8</sup> Ω       | ≥10 <sup>8</sup> Ω       |
| Umgebungstemperatur                   | -30°C...+90°C            | -30°C...+90°C            |
| Material Kontakte                     | Metall, CuZn, vergoldet  | Metall, CuZn, vergoldet  |
| Material Kontakträger                 | Kunststoff, PA, BK       | Kunststoff, PA, BK       |
| Material Griffkörper                  | Kunststoff, TPU, BK      | Kunststoff, TPU, BK      |
| Material Überwurf                     | Metall, CuZn, vernickelt | Metall, CuZn, vernickelt |
| Material Dichtung (Buchse)            | FPM/FKM                  |                          |
| Normen                                | IEC 61076-2-111          | IEC 61076-2-111          |
| Schutzart (montiert)                  | IP65, IP67, IP68         | IP65, IP67, IP68         |
| Mechanische Lebensdauer               | >100 Steckzyklen         | >100 Steckzyklen         |
| Verschmutzungsgrad                    | 3                        | 3                        |

**Leitung** PUR, UL, S5015, 1,5mm<sup>2</sup>

Hochflexible, erhöht ölbeständige, halogenfreie Steuerleitungen für den Einsatz in dynamischen Anwendungen in Schleppketten. Der PUR-Außenmantel ist schnittfest und widersteht hohen mechanischen Beanspruchungen wie Schleif- oder Scheuerbeanspruchungen. Anwendung in der Automatisierungstechnik, in Laststromkreisen von Industriemaschinen, Montage-, Bestückungsautomaten, speziell im Nassbereich von Werkzeugmaschinen und Transferstraßen. Die Leitungen erfüllen die Forderung nach UL und CSA.

|                               |   |
|-------------------------------|---|
| Außendurchmesser Mantel       | 9,60 mm   |
| Material Leitungsmantel       | PUR   |
| Mantelfarbe                   | BK, ähnlich RAL9005   |
| Aderquerschnitt               | 4 x 1,5 mm <sup>2</sup>   |
| Material Aderisolierung       | PP  |
| Aderfarben                    | BN, WH, BU, BK  |
| Litzenaufbau                  | feinstdrähtig Klasse 6  |
| Biegeradius (fest)            | 4 x Ø-Leitung   |
| Biegeradius (bewegt)          | 7,5 x Ø-Leitung   |
| Temperaturbereich (bewegt)    | -25°C...+80°C   |
| Temperaturbereich (fest)      | -40°C...+80°C   |
| Temperaturbereich (UL bewegt) | -40°C...+80°C   |
| Temperaturbereich (UL fest)   | -50°C...+80°C   |
| Schleppketteneinsatz          | >8 Mio. Zyklen  |
| Halogenfrei                   | Ja  |
| Torsion                       | +/-270°/m, ≥ 1 Mio. Zyklen  |
| Nennspannung Leitung          | VDE U0/U: 600V/1000V  |
| Besondere Eigenschaften       | flammswidrig, halogenfrei, hohe Flexibilität, LABS-frei, mikrobefest, ölbeständig, ozonbeständig, recyclefähig, RoHS-konform, säure- u. laugenbeständig, schleppkettenfähig, schweißfunkenbeständig, seewasserbeständig, UV-beständig |

**Derating-Kurve nach DIN 60512-5-2**



1: Basiskurve  
2: Abgeleitete Kurve nach DIN 60512-5-2 mit Korrekturfaktor 0,8

**UL Installationshinweis**

[https://www.escha.net/media/pdf/ESCHA\\_Kundeninformation\\_M12x1\\_POWER\\_UL\\_2020.pdf](https://www.escha.net/media/pdf/ESCHA_Kundeninformation_M12x1_POWER_UL_2020.pdf)

**Klassifikationen**

|            |          |
|------------|----------|
| eCl@ss 6.0 | 27279218 |
| eCl@ss 7.0 | 27279218 |
| eCl@ss 8.0 | 27279218 |
| eCl@ss 9.0 | 27060311 |
| ETIM 5.0   | EC001855 |
| ETIM 6.0   | EC001855 |

## Zubehör

Befestigungsclip, M12

<https://www.escha.net/de/Produkte/Standard/Anschlussstechnik-Zubehoer/8047660>

Drehmomentschlüssel-Set

<https://www.escha.net/de/Produkte/Standard/Anschlussstechnik-Zubehoer/8055431>

Kennzeichnungsringe Ø 9mm

<https://www.escha.net/de/produkte/standard/anschlussstechnik-zubehoer?p=1&o=3&n=15&f=809>

Schraubstopfen, M12

<https://www.escha.net/de/produkte/standard/anschlussstechnik-zubehoer?p=1&o=3&n=15&f=812>

Schraubkappe, M12

<https://www.escha.net/de/produkte/standard/anschlussstechnik-zubehoer?p=1&o=3&n=15&f=811>