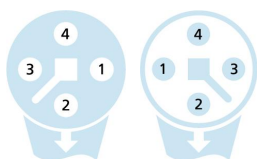
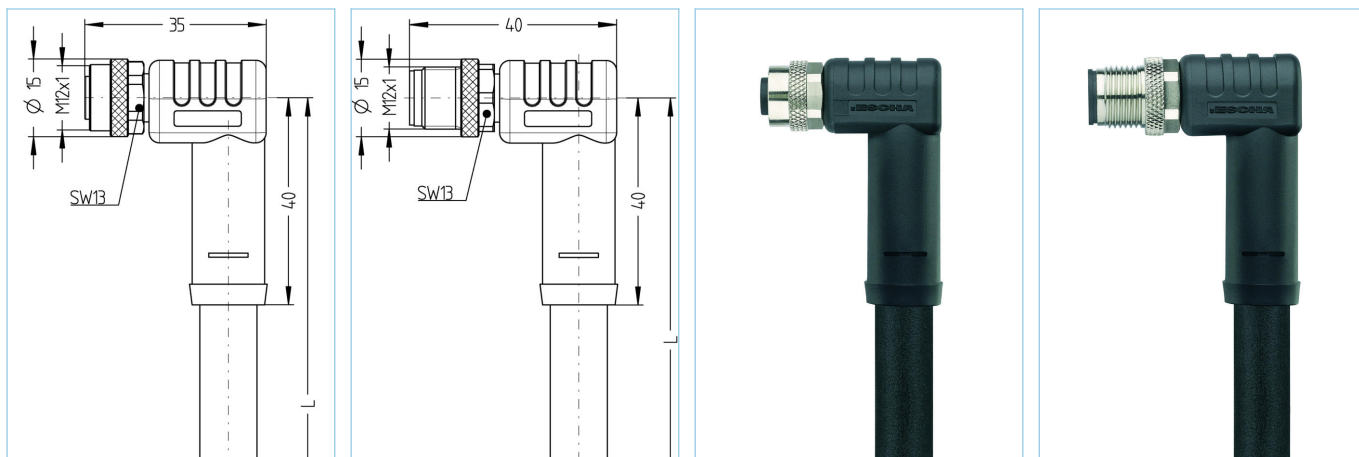


M12, 母头, 弯型, 4针脚, T-编码, M12, 公头, 弯型, 4针脚, T-编码, 电源



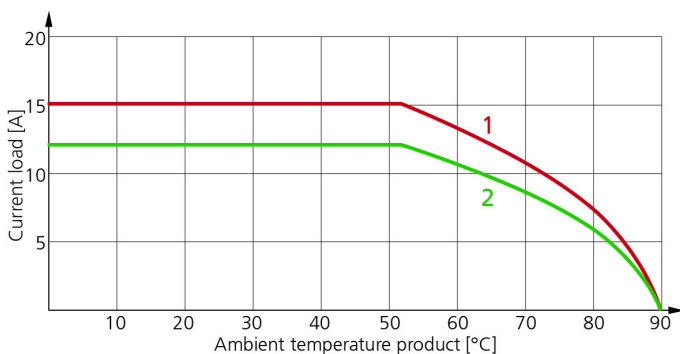
| 产品信息       |                                 |                       |
|------------|---------------------------------|-----------------------|
| 物料描述       | PT-WM12K4-1,5-PT-WM12S4/S5015   |                       |
| 物料编号       | 8085022                         |                       |
| 长度         | 1.5m                            |                       |
| 海关关税编码     | 85444290                        |                       |
| Step-文件    | PT-WM12K4-L-PT-WM12S4_S5015.stp |                       |
| EAN        | 4047106242466                   |                       |
| 技术参数       | A面                              | B面                    |
| 连接头        | 母头, 弯型, M12                     | 公头, 弯型, M12           |
| 针脚数        | 4                               | 4                     |
| 针脚分布       | 1 BN, 2 WH, 3 BU, 4BK           | 1 BN, 2 WH, 3 BU, 4BK |
| 编码         | T                               | T                     |
| 额定电压       | 63V <sub>DC</sub>               | 63V <sub>DC</sub>     |
| 电流负荷 (40°) | 12A                             | 12A                   |
| 绝缘电阻       | ≥10 <sup>9</sup> Ω              | ≥10 <sup>9</sup> Ω    |
| 产品环境温度     | -30°C...+90°C                   | -30°C...+90°C         |
| 触点材料       | 合金, 铜锌, 镀金                      | 合金, 铜锌, 镀金            |
| 触头载体材料     | 塑料, PA, 黑色                      | 塑料, PA, 黑色            |
| 夹紧基体材料     | 塑料, TPU, 黑色                     | 塑料, TPU, 黑色           |
| 连接螺母材料     | 合金, 铜锌, 镀镍                      | 合金, 铜锌, 镀镍            |
| 密封 (母头) 材料 | FPM/FKM                         |                       |
| 标准         | IEC 61076-2-111                 | IEC 61076-2-111       |
| 防护等级 (安装好) | IP65, IP67, IP68                | IP65, IP67, IP68      |
| 机械寿命周期     | >100 插拔次数                       | >100 插拔次数             |
| 防护等级       | 3                               | 3                     |

电缆 PUR, UL, S5015, 1,5mm<sup>2</sup>

高柔性和耐油，无卤控制电缆固定的动态拖链应用在平均负载中。该PUR外护套可靠牢固，抗高机械应力研磨或磨损。适用于自动化，工业机械，自动装配的机器负载电路。特别是潮湿环境下机床及输送管线都可以适用。该电缆符合UL和CSA要求。

|             |   |
|-------------|---|
| 外径          | 9,60 mm   |
| 电缆护套材料      | PUR   |
| 外被颜色        | 黑，类似于 RAL9005   |
| 线芯横截面积      | 4 x 1.5 mm <sup>2</sup>   |
| 电缆绝缘材料      | PP  |
| 线芯颜色        | 棕，白，蓝，黑   |
| 导体结构        | 优越并达到标准 class 6   |
| 弯曲半径（固定）    | 4 x Ø-电缆  |
| 弯曲半径（重复）    | 7,5 x Ø-电缆  |
| 环境温度（重复）    | -25°C...+80°C   |
| 环境温度（固定）    | -40°C...+80°C   |
| 环境温度（UL 重复） | -40°C...+80°C   |
| 环境温度（UL 固定） | -50°C...+80°C   |
| 拖链应用        | > 800万次   |
| 无卤素         | 是   |
| 扭力          | +/-270°/m, ≥ 100万次  |
| 电缆额定电压      | VDE U0/U: 600V/1000V  |
| 特性          | 阻燃，无卤素，高弹性，LABS free, 抗微生物，耐油，抗臭氧，可回收利用，符合RoHs，耐酸碱，可适应拖链，抗焊接火花，耐海水，抗紫外线 |

#### 降额曲线



- 1: 基础曲线。
- 2: 根据 DIN 60512-5-2，修正系数为 0.8 的导出曲线

#### UL 注意事项

[https://www.escha.net/media/pdf/ESCHA\\_Kundeninformation\\_M12x1\\_POWER\\_UL\\_2020.pdf](https://www.escha.net/media/pdf/ESCHA_Kundeninformation_M12x1_POWER_UL_2020.pdf)

#### 分类

|            |          |
|------------|----------|
| eCl@ss 6.0 | 27279218 |
| eCl@ss 7.0 | 27279218 |
| eCl@ss 8.0 | 27279218 |
| eCl@ss 9.0 | 27060311 |
| ETIM 5.0   | EC001855 |
| ETIM 6.0   | EC001855 |

## 附件

**装配-夹, M12**

<https://www.escha.net/cn/8047660>

**扭矩扳手组**

<https://www.escha.net/cn/8055431>

**标记环Ø 9mm**

<https://www.escha.net/cn/cat/index/sCategory/1473?p=1&o=3&n=15&f=809>

**螺栓, M12**

<https://www.escha.net/cn/cat/index/sCategory/1473?p=1&o=3&n=15&f=812>

**螺帽, M12**

<https://www.escha.net/cn/cat/index/sCategory/1473?p=1&o=3&n=15&f=811>