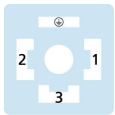
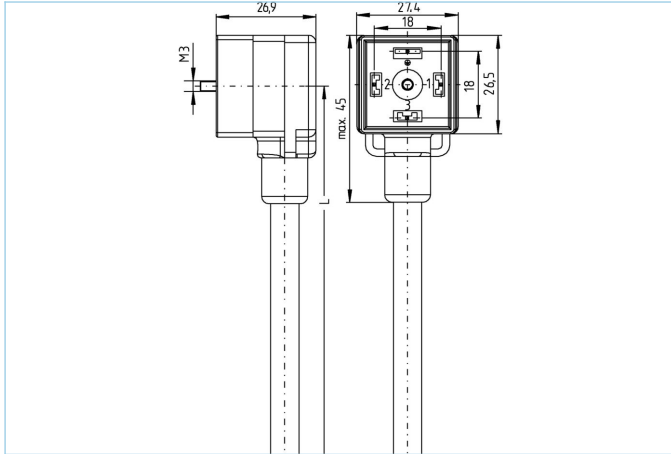


阀连接器, 防护类型 A, 2+PE, 传感器/执行器电缆



- 1) ———— BN
- 2) ———— BU
- ⊕) ———— GN/YE



| 产品信息       |                              |
|------------|------------------------------|
| 物料描述       | VA21-230.0-7/P00             |
| 物料编号       | 8084971                      |
| 长度         | 7m                           |
| 海关关税编码     | 85444290                     |
| Step-文件    | VA21-230_0.stp               |
| EAN        | 4047106242169                |
| 技术参数       |                              |
| 连接头        | 母头, 弯型, A阀                   |
| 针脚数        | 2+PE                         |
| 针脚分布       | 1 BN, 2 BU, 3 n.c., PE: GNYE |
| 额定电压       | 230V <sub>AC/DC</sub>        |
| 电流负荷 (40°) | 10A                          |
| 绝缘电阻       | ≥10 <sup>9</sup> Ω           |
| 产品环境温度     | -30°C...+90°C                |
| 触点材料       | 合金, 黄铜, 镀银                   |
| 触头载体材料     | 塑料, PA, 黑色                   |
| 夹紧基体材料     | 塑料, TPU, 黑色                  |
| 密封(母头)材料   | 塑料, TPU                      |
| 保护电路       | 不带抑制电路                       |
| 固定螺丝       | 合金, 铜锌, 镀镍                   |
| 防护类型       | A                            |
| 标准         | DIN EN 175301-803            |
| 防护等级 (安装好) | IP65, IP67, IP68             |
| 机械寿命周期     | >100 插拔次数                    |
| 污染等级       | 3                            |
| 类型         | 弯型                           |

**电缆** PVC, P00, GY

用于测量、控制以及传感器技术的聚氯乙烯电缆适用于干燥地区的包装机械、组装和输送技术。高弹性和不受力运动（在特定条件下可用于保护拖链）适用于食品和饮料行业。P01-电缆符合UL和CSA (UL1729/2464; cULus) 的要求。

|           |  |
|-----------|--|
| 外径        | 6,2 +/- 0,1 mm   |
| 电缆护套材料    | PVC  |
| 外被颜色      | 灰, 类似于 RAL7040   |
| 线芯横截面积    | 3 x 0.75 mm <sup>2</sup>                                     |
| 电缆绝缘材料    | PVC  |
| 线芯颜色      | 棕, 蓝, 绿黄   |
| 导体结构      | 24 x 0, 20 mm  |
| 弯曲半径 (固定) | 5 x Ø-电缆   |
| 弯曲半径 (重复) | 10 x Ø-电缆  |
| 环境温度 (重复) | 0°C...+80°C  |
| 环境温度 (固定) | -25°C...+80°C  |
| 电缆额定电压    | 240 V  |
| 特性        | 具有良好的耐油性和耐化学性, LABS free, 抗臭氧, 可回收利用, 符合RoHs, 耐酸碱, 耐海水, 抗紫外线 |

#### 分类

|            |          |
|------------|----------|
| eCl@ss 6.0 | 27279218 |
| eCl@ss 7.0 | 27279218 |
| eCl@ss 8.0 | 27279218 |
| eCl@ss 9.0 | 27060312 |
| ETIM 5.0   | EC001855 |
| ETIM 6.0   | EC001855 |

#### 附件

##### 标签, 阀连接器

<https://www.escha.net/cn/8047110>

##### 固定螺丝

<https://www.escha.net/cn/8060907>