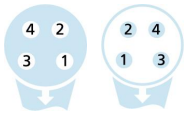
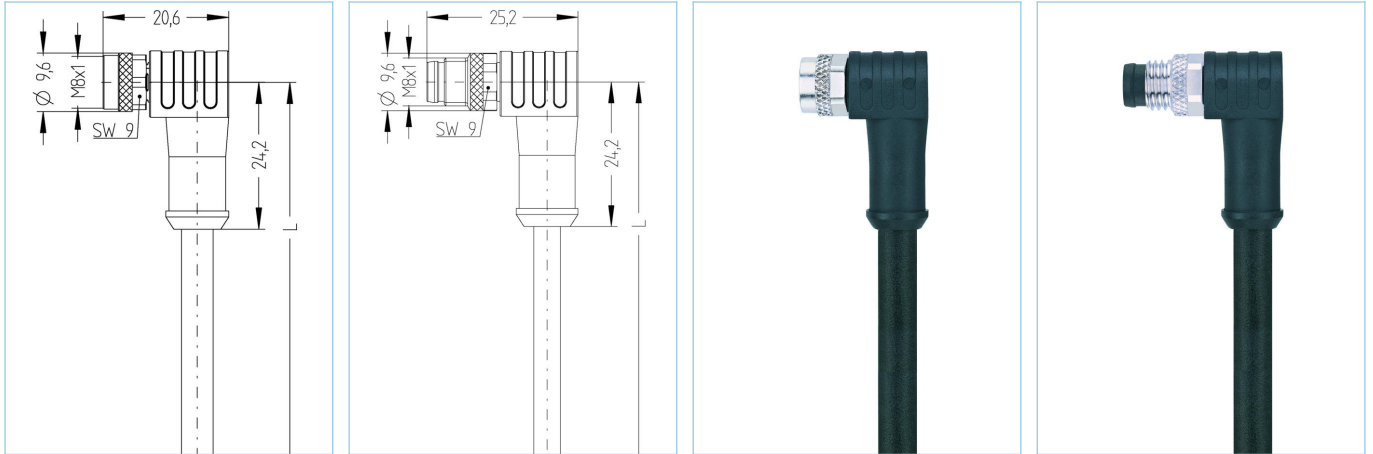


M8, 母头, 弯型, 4针脚, M8, 公头, 弯型, 4针脚, 屏蔽, 传感器/执行器电缆



| 产品信息       |                            |                       |
|------------|----------------------------|-----------------------|
| 物料描述       | AL-SWKPS4-8-AL-SWSPS4/S370 |                       |
| 物料编号       | 8083949                    |                       |
| 长度         | 8m                         |                       |
| 海关关税编码     | 85444290                   |                       |
| Step-文件    | AL-SWKPS4_AL-SWSPS4.stp    |                       |
| EAN        | 4047106239336              |                       |
| 技术参数       | A面                         | B面                    |
| 连接头        | 母头, 弯型, M8                 | 公头, 弯型, M8            |
| 针脚数        | 4                          | 4                     |
| 针脚分布       | 1 BN, 2 WH, 3 BU, 4BK      | 1 BN, 2 WH, 3 BU, 4BK |
| 额定电压       | 60V                        | 60V                   |
| 电流负荷 (40°) | 4A                         | 4A                    |
| 绝缘电阻       | ≥10 <sup>9</sup> Ω         | ≥10 <sup>9</sup> Ω    |
| 电阻         | ≤ 5mΩ                      | ≤ 5mΩ                 |
| 产品环境温度     | -30°C...+90°C              | -30°C...+90°C         |
| 触点材料       | 合金, 铜锡, 镀金                 | 合金, 铜锡, 镀金            |
| 触头载体材料     | 塑料, TPU, 黑色                | 塑料, TPU, 黑色           |
| 夹紧基体材料     | 塑料, TPU, 黑色                | 塑料, TPU, 黑色           |
| 连接螺母材料     | 合金, 铜锌, 镀镍                 | 合金, 铜锌, 镀镍            |
| 密封 (母头) 材料 | FPM/FKM                    |                       |
| 屏蔽         | with 屏蔽                    | with 屏蔽               |
| 标准         | IEC 61076-2-104            | IEC 61076-2-104       |
| 防护等级 (安装好) | IP65, IP67, IP68           | IP65, IP67, IP68      |
| 机械寿命周期     | >100 插拔次数                  | >100 插拔次数             |
| 防护等级       | 3/2                        | 3/2                   |

|    |               |
|----|---------------|
| 电缆 | PUR, UL, S370 |
|----|---------------|

无卤素弹性控制线，具有较高的机械强度。该电缆具有良好的耐化学品、耐水解及耐微生物性能。具有化学品、水解和微生物抗性。最小弯曲半径达到10xD可用于保护拖链。因其具有良好的焊接现场抗干扰性，该电缆 非常适合灵活应用于机器人、机床和金属切削生产中。  
该电缆符合UL和CSA ( (UL10493/20549; cULus) 要求。屏蔽产品具有非常良好的电磁兼容性能

|           |   |
|-----------|---|
| 外径        | 4,70 mm   |
| 电缆护套材料    | PUR   |
| 外被颜色      | 黑，类似于 RAL9005   |
| 线芯横截面积    | 4 x 0.25 mm <sup>2</sup>  |
| 电缆绝缘材料    | PP  |
| 线芯颜色      | 棕，白，蓝，黑   |
| 导体结构      | 32 x 0.10 mm  |
| 弯曲半径 (固定) | 5 x Ø-电缆  |
| 弯曲半径 (重复) | 12 x Ø-电缆   |
| 环境温度 (重复) | -30°C...+90°C   |
| 环境温度 (固定) | -40°C...+90°C   |
| 环境温度 (拖链) | -25°C...+60°C   |
| 拖链应用      | 500万次   |
| 屏蔽        | 是   |
| 无卤素       | 是   |
| 扭力        | +/-360°/m, ≥ 200万次  |
| 电缆额定电压    | ≤300 V  |
| 特性        | 阻燃, 无卤素, 耐水解, LABS free, 耐油, 抗臭氧, 可回收利用, 符合RoHs, 耐酸碱, 可适应拖链, 抗焊接火花, 耐海水, 无硅, 抗扭, 抗紫外线 |

#### 分类

|            |          |
|------------|----------|
| eCl@ss 6.0 | 27279218 |
| eCl@ss 7.0 | 27279218 |
| eCl@ss 8.0 | 27279218 |
| eCl@ss 9.0 | 27060311 |
| ETIM 5.0   | EC001855 |
| ETIM 6.0   | EC001855 |

#### 附件

装配-夹, M8  
<https://www.escha.net/cn/8047658>

扭矩扳手组  
<https://www.escha.net/cn/8055431>

标记环Ø 9mm  
<https://www.escha.net/cn/cat/index/sCategory/1473?p=1&o=3&n=15&f=809>

螺栓, M8  
<https://www.escha.net/cn/8081771>

螺帽, M8  
<https://www.escha.net/cn/8081761>