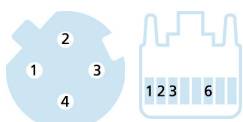
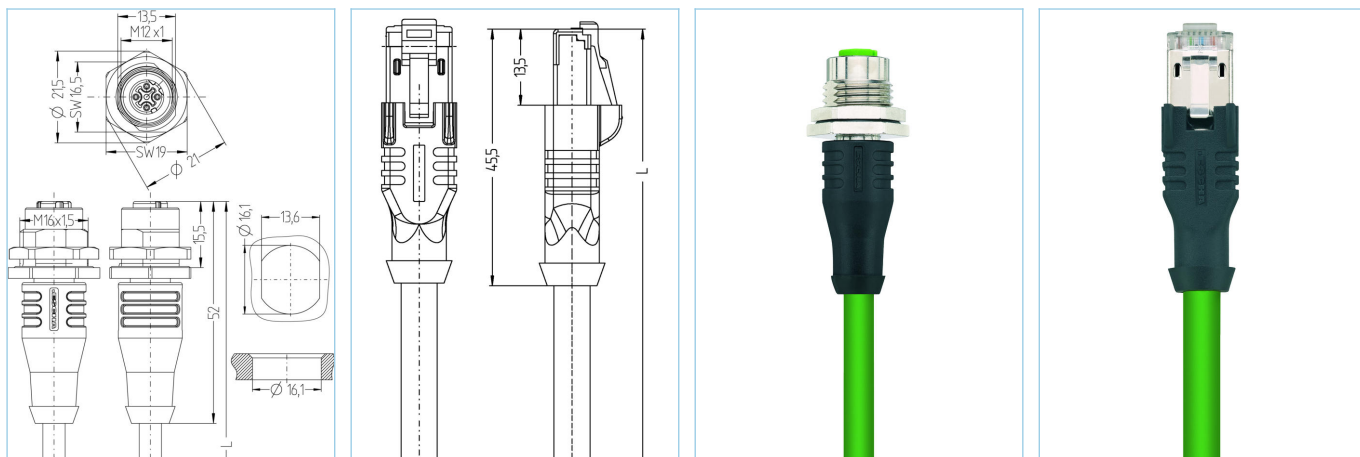


法兰 延长电缆 连接电缆, M12, 母头, 直型, 4针脚, D-编码, RJ45, 公头, 直型, 4针脚, 屏蔽, 工业以太网



PROFI  
NET



US LISTED

产品信息

物料描述	IE-FKFDSY4.029-1,5-IE-RJ45SS4.003/S2171
物料编号	8082507
长度	1.5m
海关关税编码	85444290
Step-文件	IE-FKFDSY4-L-IE-RJ45SS4.stp
EAN	4047106236601

技术参数	A面	B面
连接头	母头, 直型, M12	公头, 直型, RJ45
针脚数	4	
针脚分布	1 YE, 2 WH, 3 OG, 4 BU	1 YE, 3 WH, 2 OG, 6 BU
编码	D	
额定电压	250V	60V
电流负荷 (40°)	4A	1A
绝缘电阻	≥10 <sup>9</sup> Ω	
传输特性	Cat5e	Cat5e
产品环境温度	-30°C...+90°C	-40°C...+70°C
触点材料	合金, 铜锡, 镀金	合金, 铜锌, 镀金
触头载体材料	塑料, PA, 绿色	塑料
夹紧基体材料	塑料, TPU, 黑色	塑料, TPU, 黑色
插座外壳材料	合金, 铜锌, 镀镍	
密封 (母头) 材料	FPM/FKM	
防护密封件材料	NBR	
屏蔽	with 屏蔽	with 屏蔽
屏蔽防护层材料		合金, 铜锌, 镀镍
标准	IEC 61076-2-101/-109	IEC 60603-7-5
防护等级 (安装好)	IP65, IP67, IP68	IP20
机械寿命周期	>100 插拔次数	>750 插拔次数
防护等级	3	1

#### 业先进的技术资料 UL

额定电压 48V<sub>AC/DC</sub>

额定电流 1,0V

电缆 Cat5e, PUR, UL, S2171, PROFINET

用于自动化和现场总线技术中保证工业数据安全传输的屏蔽聚氨酯电缆。该电缆经CMX认证，或符合Cat5e（EN 50288-2-1所述电性能）的要求。材料和构造性设置可提高电缆的机械应力（磨损、弯曲、振动等）。保护拖链应用中弯曲次数可以高达三百万次，且不会有风险。

外径 6,50 mm

电缆护套材料 PUR

外被颜色 绿，类似于 RAL6018

线芯横截面积 1 x 4 x AWG22, star quad

电缆绝缘材料 FRNC

线芯颜色 白，蓝，橙，黄

导体结构 7 x 0.25 mm

弯曲半径（固定） 4 x Ø-电缆

弯曲半径（重复） 8 x Ø-电缆

环境温度（重复） -30°C...+70°C

环境温度（固定） -40°C...+75°C

拖链应用 3百万次折弯次数

无卤素 是

传输特性 Cat5e

电缆额定电压 600 V UL rating

特性 阻燃，无卤素，高弹性，耐水解，LABS free，抗微生物，耐油，抗臭氧，PROFINET Type C，可回收利用，符合RoHs，耐酸碱，可适应拖链，耐海水，UN ECE R 118，抗紫外线

#### 分类

eCl@ss 6.0 27060307

eCl@ss 7.0 27060307

eCl@ss 8.0 27060307

eCl@ss 9.0 27060307

ETIM 5.0 EC000830

ETIM 6.0 EC000830