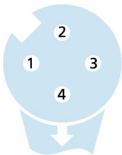
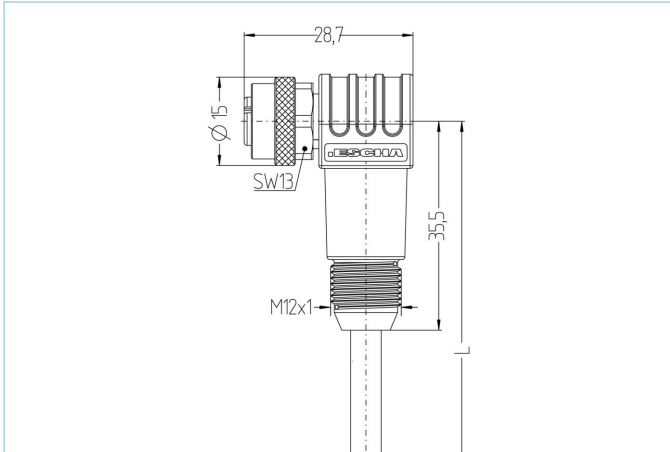


M12, 母头, 弯型, 4针脚, 保护套管带螺纹压头, 铁路认证



产品信息	
物料描述	RA-WWAKG4.166-4/S4500
物料编号	8081923
长度	4m
海关关税编码	85444290
Step-文件	RA-WWAKG4-L.stp
EAN	4047106232610
技术参数	
连接头	母头, 弯型, M12, 保护套管带螺纹压头
针脚数	4
针脚分布	1 WH 1, 2 WH 2, 3 WH 3, 4 WH 4
编码	A
额定电压	250V
电流负荷 (40°)	4A
绝缘电阻	≥10 <sup>9</sup> Ω
电阻	≤ 5mΩ
触点材料	合金, 黄铜, 镀金
触头载体材料	塑料, PA, 黑色
夹紧基体材料	塑料, TPU, 黑色
连接螺母材料	合金, 铜锌, 镀镍
密封(母头)材料	FPM/FKM
标准	IEC 61076-2-101
机械寿命周期	>100 插拔次数
电缆末端装配	开放式线缆端口
污染等级	3
类型	弯型

## 铁路行业先进的技术资料

标准	DIN EN 50155, DIN EN 45545-2
冲击&振动	1级, B类 (DIN EN 61373)
防护等级 (安装好)	IP67 (-30°C...+90°C), IP65 (-40°C...+90°C)
温度范围	Tx (-40°C...+90°C)
防火依据	DIN EN 45545-2 HL1-3
电缆	RADOX®, 4x0,5mm <sup>2</sup> , S4500

无卤素, 电子束交联电缆优越性万—遇到火灾情况, 阻焊和易弯曲等改进的功能符合EN 50306-4的要求。  
 此电缆用于在轨道车辆内固定、受机械保护的应用或用于在操作时有限的交替弯曲应力的应用安装。  
 此电缆具有很好的温度范围及强耐油和耐燃油性。RADOX®是瑞士 HUBER+SUHNER AG的注册商标。

外径	4,9 mm
电缆护套材料	RADOX® EM 104
外被颜色	黑, 类似于 RAL9005
线芯横截面积	4 x 0.5 mm <sup>2</sup>
电缆绝缘材料	RADOX® EI 306
线芯颜色	白 1, 白 2, 白 3, 白 4
导体结构	19 x 0,18 mm
弯曲半径 (固定)	3 x Ø-电缆
弯曲半径 (重复)	4 x Ø-电缆
环境温度 (固定)	-40°C...+120°C
防火依据	DIN EN 45545-2 HL1-3, DIN 5510 防火等级 1-4, NF F16-101 类别 A1, A2, B
无卤素	是
特性	增强热负荷, 阻燃, 低烟, 无卤素, 耐油性, 符合RoHs

## 分类

eCl@ss 6.0	27279218
eCl@ss 7.0	27279218
eCl@ss 8.0	27279218
eCl@ss 9.0	27060311
ETIM 5.0	EC001855
ETIM 6.0	EC001855

## 附件

<b>扭矩扳手组</b> <a href="https://www.escha.net/cn/8055431">https://www.escha.net/cn/8055431</a>
<b>电缆剥离工具</b> <a href="https://www.escha.net/cn/8066215">https://www.escha.net/cn/8066215</a>
<b>螺栓, M12</b> <a href="https://www.escha.net/cn/cat/index/sCategory/1473?p=1&amp;o=3&amp;n=15&amp;f=812">https://www.escha.net/cn/cat/index/sCategory/1473?p=1&amp;o=3&amp;n=15&amp;f=812</a>
<b>装配-夹, M12</b> <a href="https://www.escha.net/cn/8047660">https://www.escha.net/cn/8047660</a>
<b>防护-夹, M12</b>
<b>转接器, M12</b> <a href="https://www.escha.net/cn/8081747">https://www.escha.net/cn/8081747</a>
<b>保护套管</b> <a href="https://www.escha.net/cn/8081621">https://www.escha.net/cn/8081621</a>