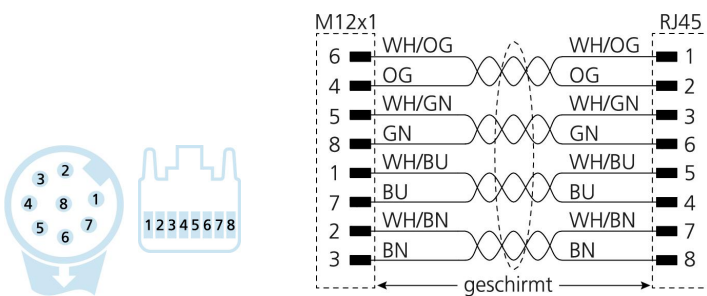
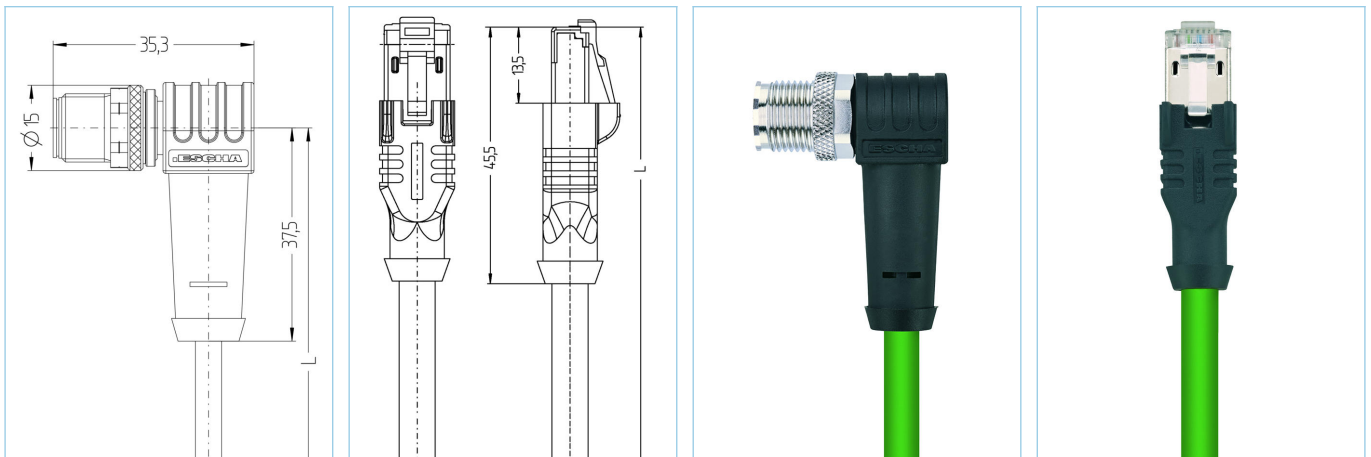


## M12, Stecker, gewinkelt, 8-polig, RJ45, Stecker, gerade, 8-polig, geschirmt, Sensor-/Aktorleitung



### Produktinformationen

Artikelbezeichnung	AL-WWASS8.088-3-RJ45SS8.002/S3500
Artikel-Nr.	8079716
Länge	3m
Zolltarif-Nr.	85444290
EAN	4047106227401

Technische Daten	A-Seite	B-Seite
Steckverbinder	Stecker, gewinkelt, M12	Stecker, gerade, RJ45
Polzahl	8	8
Pin-Belegung	1 WH/BU, 2 WH/BN, 3 BN, 4 OG, 5 WH/GN, 6 WH/OG 7 BU, 8 GN	1 WH/OG, 2 OG, 3 WH/GN, 4 BU, 5 WH/BU, 6 GN, 7 WH/BU, 8 BN
Belegung		T568B
Codierung	A	
Bemessungsspannung	30V	50V
Strombelastbarkeit pro Pin (bei 40°C)	2A	1A
Isolationswiderstand	$\geq 10^9 \Omega$	$\geq 10^9 \Omega$
Durchgangswiderstand	$\leq 5 m\Omega$	$\leq 5 m\Omega$
Umgebungstemperatur	-30°C...+90°C	-40°C...+70°C
Material Kontakte	Metall, CuZn, vergoldet	Metall, CuZn, vergoldet
Material Kontakträger	Kunststoff, TPU, BK	Kunststoff
Material Griffkörper	Kunststoff, TPU, BK	Kunststoff, TPE, BK
Material Überwurf	Metall, CuZn, vernickelt	
Schirmung	mit Schirmung	mit Schirmung
Material Schirmgehäuse		Metall, CuZn, vernickelt

Normen	IEC 61076-2-101	IEC 60603-7-5
Schutzart (montiert)	IP65, IP67, IP68	IP20
Mechanische Lebensdauer	>100 Steckzyklen	>750 Steckzyklen
Verschmutzungsgrad	1	3

<b>Leitung</b>	<b>Cat7, PUR, UL, S3500</b>
----------------	-----------------------------

Geschirmte PUR-Leitung zur sicheren und industrietauglichen Datenübertragung in der Automatisierungs- und Feldbustechnik. Die Leitung erfüllt die Forderungen nach ULStyle 20963 und erfüllt die Vorgaben nach Cat7 (elektr. Eigenschaften in Anlehnung an EN50288-4-2). Materialien und konstruktiver Aufbau ermöglichen erhöhte mechanische Beanspruchung (Abrieb, Biegung, Erschütterung etc.) der Leitung.

Außendurchmesser Mantel	6,40 mm
Material Leitungsmantel	PUR
Mantelfarbe	GN, ähnlich RAL6018
Aderquerschnitt	4 x 2 x 0,14 mm <sup>2</sup>
Material Aderisolierung	PE
Aderfarben	WH/OG ; WH/GN ; WH/BN ; WH/BU
Litzenaufbau	7 x 0,16 mm
Biegeradius (fest)	5 x Ø-Leitung
Biegeradius (bewegt)	10 x Ø-Leitung
Temperaturbereich (bewegt)	-20°C...+60°C
Temperaturbereich (fest)	-40°C...+80°C
Schirmung	Ja
Halogenfrei	Ja
Übertragungseigenschaften	Cat7
Nennspannung Leitung	30 V UL rating
Besondere Eigenschaften	halogenfrei, hohe Flexibilität, hydrolysefest, keine Brandfortleitung, keine korrosiven Gase, LABS-frei, mikrobefest, ölbeständig, recyclefähig, RoHS-konform, säure- u. laugenbeständig, seewasserbeständig, UV-beständig

<b>Zubehör</b>
----------------

Drehmomentschlüssel-Set <a href="https://www.escha.net/de/Produkte/Standard/Anschlusstechnik-Zubehoer/8055431">https://www.escha.net/de/Produkte/Standard/Anschlusstechnik-Zubehoer/8055431</a>
Kennzeichnungsringe Ø 9mm <a href="https://www.escha.net/de/produkte/standard/anschlusstechnik-zubehoer?p=1&amp;o=3&amp;n=15&amp;f=809">https://www.escha.net/de/produkte/standard/anschlusstechnik-zubehoer?p=1&amp;o=3&amp;n=15&amp;f=809</a>
Schraubkappe, M12 <a href="https://www.escha.net/de/produkte/standard/anschlusstechnik-zubehoer?p=1&amp;o=3&amp;n=15&amp;f=811">https://www.escha.net/de/produkte/standard/anschlusstechnik-zubehoer?p=1&amp;o=3&amp;n=15&amp;f=811</a>
Entriegelungsclips für RJ45 <a href="https://www.escha.net/de/produkte/standard/anschlusstechnik-zubehoer?p=1&amp;o=3&amp;n=15&amp;f=807">https://www.escha.net/de/produkte/standard/anschlusstechnik-zubehoer?p=1&amp;o=3&amp;n=15&amp;f=807</a>