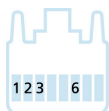
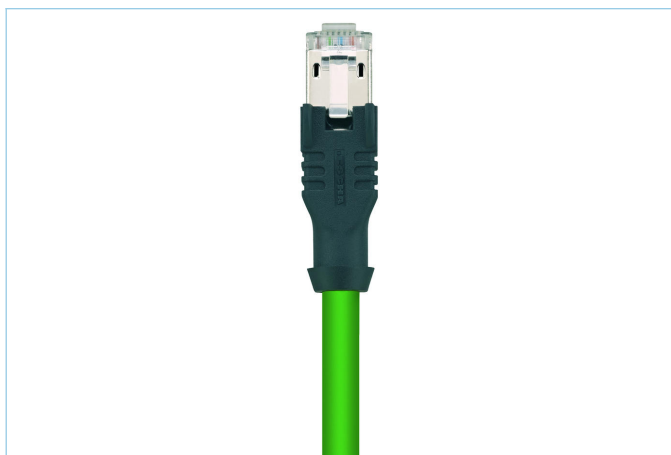
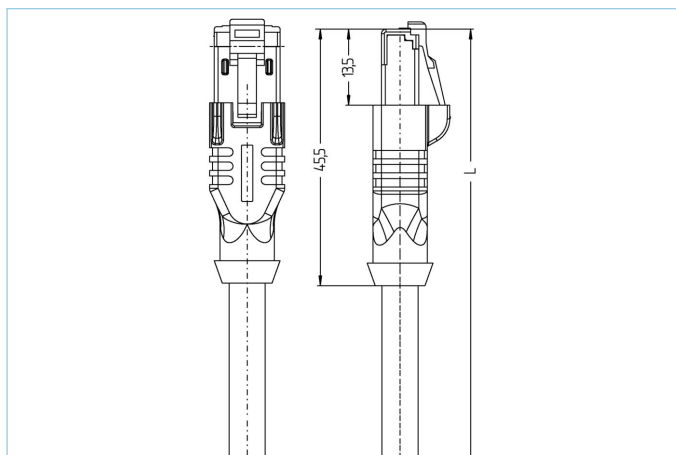


RJ45, Stecker, gerade, 4-polig, RJ45, Stecker, gerade, 4-polig, geschirmt, Industrial Ethernet 100 MBit/s



Produktinformationen

Artikelbezeichnung	IE-RJ45SS4.003-2,5-IE-RJ45SS4.003/S2171
Artikel-Nr.	8079320
Länge	2,5m
Zolltarif-Nr.	85444290
Step-Datei	IE-RJ45SS4-m-IE-RJ45SS4.stp
EAN	4047106213961

Technische Daten

	A-Seite	B-Seite
Steckverbinder	Stecker, gerade, RJ45	Stecker, gerade, RJ45
Polzahl	4	4
Pin-Belegung	1 YE, 2 OG, 3 WH, 6 BU	1 YE, 2 OG, 3 WH, 6 BU
Belegung	Industrial	Industrial
Bemessungsspannung	60V	60V
Strombelastbarkeit pro Pin (bei 40°C)	1A	1A
Isolationswiderstand	$\geq 10^9 \Omega$	$\geq 10^9 \Omega$
Übertragungseigenschaften	Cat5e	Cat5e
Umgebungstemperatur	-40°C...+70°C	-40°C...+70°C
Material Kontakte	Metall, CuZn, vergoldet	Metall, CuZn, vergoldet
Material Kontaktträger	Kunststoff	Kunststoff
Material Griffkörper	Kunststoff, TPU, BK	Kunststoff, TPU, BK
Schirmung	mit Schirmung	mit Schirmung
Material Schirmgehäuse	Metall, CuZn, vernickelt	Metall, CuZn, vernickelt
Normen	IEC 60603-7-5	IEC 60603-7-5
Schutzart (montiert)	IP20	IP20
Mechanische Lebensdauer	>750 Steckzyklen	>750 Steckzyklen
Verschmutzungsgrad	1	1

Erweiterte Technische Daten UL

Leitung

Cat5e, PUR, UL, S2171, PROFINET

Geschirmte PUR-Leitung zur sicheren und industrietauglichen Datenübertragung in der Automatisierungs- und Feldbustechnik. Die Leitung ist CMX-verifiziert und erfüllt die Vorgaben nach Cat5e (elektr. Eigenschaften in Anlehnung an EN50288-2-1). Materialien und konstruktiver Aufbau ermöglichen eine erhöhte mechanische Beanspruchung (Abrieb, Biegungen, Erschütterungen etc.) der Leitung. Die Verwendung in Schleppketten mit bis zu 3 Mio. Biegezyklen ist risikolos möglich.

Außendurchmesser Mantel	6,50 mm
Material Leitungsmantel	PUR
Mantelfarbe	GN, ähnlich RAL6018
Aderquerschnitt	1 x 4 x AWG22, Sternvierer
Material Aderisolierung	FRNC
Aderfarben	WH, BU, OG, YE
Litzenaufbau	7 x 0,25 mm
Biegeradius (fest)	4 x Ø-Leitung
Biegeradius (bewegt)	8 x Ø-Leitung
Temperaturbereich (bewegt)	-30°C...+70°C
Temperaturbereich (fest)	-40°C...+75°C
Schleppketteneinsatz	3 Mio. Biegezyklen
Beschleunigung Schleppkette	max. 4m/s ²
Halogenfrei	Ja
Übertragungseigenschaften	Cat5e
Nennspannung Leitung	600 V UL rating
Besondere Eigenschaften	flammsicher, halogenfrei, hohe Flexibilität, hydrolysefest, LABS-frei, mikrobenfest, ölbeständig, ozonbeständig, PROFINET Type C, recyclefähig, RoHS-konform, säure- u. laugenbeständig, schleppkettenfähig, seewasserbeständig, UN ECE R 118, UV-beständig
Geschwindigkeit Schleppkette	max. 4m/s

Klassifikationen

eCl@ss 6.0	27061801
eCl@ss 7.0	27060308
eCl@ss 8.0	27060308
eCl@ss 9.0	27060308
ETIM 5.0	EC002599
ETIM 6.0	EC002599

Zubehör

Entriegelungsclips für RJ45

<https://www.escha.net/de/produkte/standard/anschlusstechnik-zubehoer?p=1&o=3&n=15&f=807>