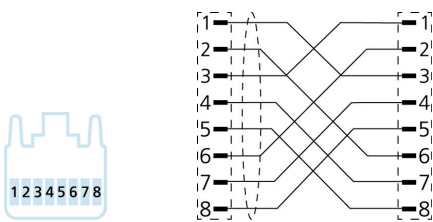
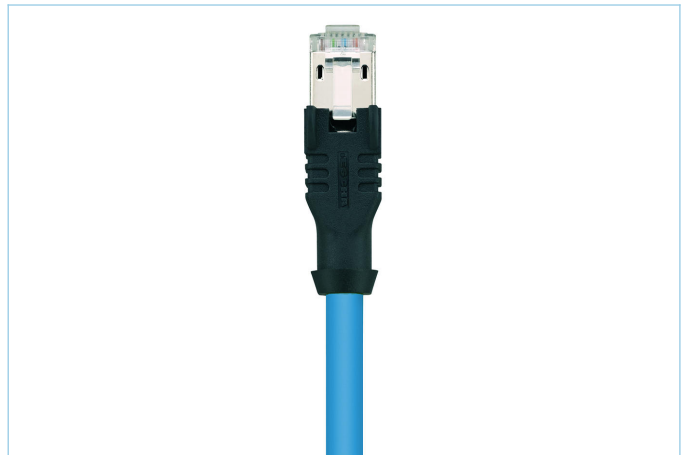
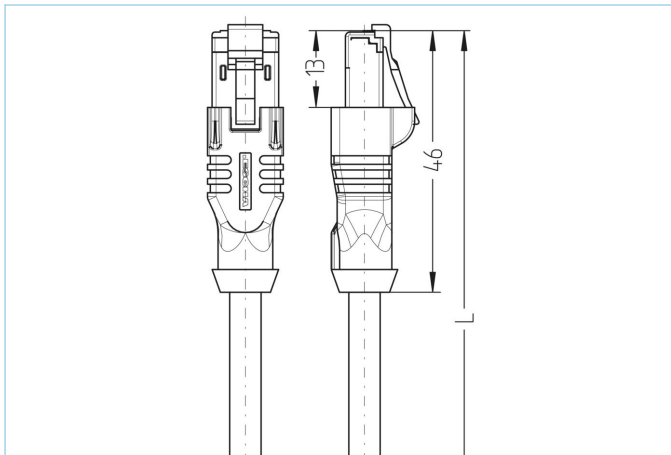


RJ45, 公头, 直型, 8针脚, RJ45, 公头, 直型, 8针脚, 蓝色, 屏蔽, 工业以太网 10 GBit/s



| 产品信息 | | |
|------------|--|--|
| 物料描述 | IE-RJ45SS8.002-3-IE-RJ45SS8.012/S620BU | |
| 物料编号 | 8077544 | |
| 长度 | 3m | |
| 海关关税编码 | 85444290 | |
| EAN | 4047106179250 | |
| 技术参数 | A面 | B面 |
| 连接头 | 公头, 直型, RJ45 | 公头, 直型, RJ45 |
| 针脚数 | 8 | 8 |
| 针脚分布 | 1 WH/OG, 2 OG; 3 WH/GN, 4 BU; 5 WH/BU, 6 GN; 7 WH/BN, 8 BN | 1 WH/GN, 2 GN; 3 WH/OG, 4 WH/BN; 5 BN, 6 OG; 7 BU, 8 WH/BU |
| 配置 | Crossover | Crossover |
| 额定电压 | 60V | 60V |
| 电流负荷 (40°) | 1A | 1A |
| 绝缘电阻 | ≥10 ⁹ Ω | ≥10 ⁹ Ω |
| 传输特性 | Cat6A | Cat6A |
| 产品环境温度 | -40°C...+70°C | -40°C...+70°C |
| 触点材料 | 合金, 铜锌, 镀金 | 合金, 铜锌, 镀金 |
| 触头载体材料 | 塑料 | 塑料 |
| 夹紧基体材料 | 塑料, TPE, 黑色 | 塑料, TPE, 黑色 |
| 屏蔽 | with 屏蔽 | with 屏蔽 |
| 屏蔽防护层材料 | 合金, 铜锌, 镀镍 | 合金, 铜锌, 镀镍 |
| 标准 | IEC 60603-7-51 | IEC 60603-7-51 |
| 防护等级 (安装好) | IP20 | IP20 |
| 机械寿命周期 | >1000 插拔次数 | >1000 插拔次数 |
| 防护等级 | 1 | 1 |

| | |
|----|----------------------|
| 电缆 | Cat7, FRNC, UL, S620 |
|----|----------------------|

高级屏蔽S/FTP PiMF-数据电缆，规定可达200MHz，带有无卤素外护套。此电缆符合根据EN 50288-4-2 和IEC 61156-5的7类传输要求。鉴于紧缩结构和可能的弯曲半径，有弹性的AWG27/7电缆能最好适应于结构化布线符合ISO/ IEC 11801 以及EN 50173的楼宇、服务器机柜和开关柜。对EA类所有应用的完美的解决方案，符合 IEEE802.3an, VoIP和PoE。此电缆超越的前提是遵守符合EN 55022电磁干扰 B类以及符合 EN 55024的电磁抗干扰性。电缆可为灰色、黄色、蓝色、红色、绿色和黑色。电缆符合UL 444通信电缆CMG要求。

| | |
|----------|----------------------------------|
| 外径 | 6,00 mm |
| 电缆护套材料 | 阻燃,无卤素复合 (HFC) |
| 外被颜色 | 蓝，类似于RAL5015 |
| 线芯横截面积 | 4 x 2 x AWG27 |
| 电缆绝缘材料 | PE |
| 线芯颜色 | 白橙/橙；白绿/绿；白棕/棕；白蓝/蓝 |
| 导体结构 | 7 x 0,14 mm |
| 弯曲半径（固定） | 5 x Ø-电缆 |
| 环境温度（固定） | -20°C...+60°C |
| 屏蔽 | 是 |
| 无卤素 | 是 |
| 传输特性 | Cat7 |
| 电缆测试电压 | 1kV |
| 电缆额定电压 | 125 V |
| 特性 | 阻燃, 低烟, 无卤素, 高弹性, 无腐蚀性气体, 符合RoHs |

| | |
|----|--|
| 分类 | |
|----|--|

| | |
|------------|----------|
| eCl@ss 7.0 | 27060308 |
| eCl@ss 8.0 | 27060308 |
| eCl@ss 9.0 | 27060308 |
| ETIM 5.0 | EC002599 |
| ETIM 6.0 | EC002599 |

| | |
|----|--|
| 附件 | |
|----|--|

RJ45未锁定的夹装

<https://www.escha.net/cn/cat/index/sCategory/1473?p=1&o=3&n=15&f=807>