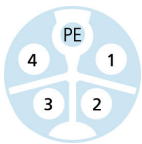
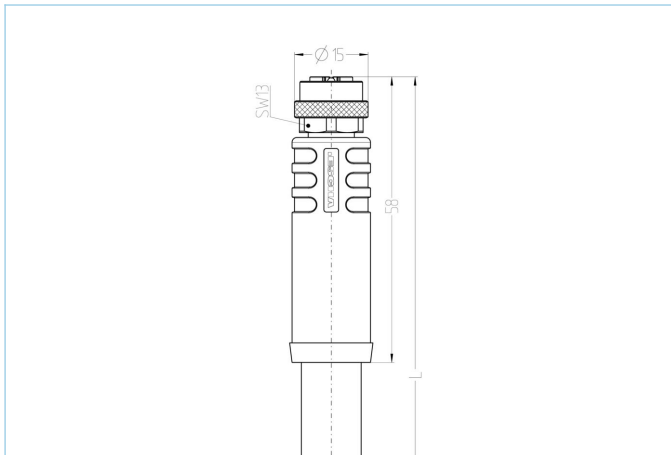


M12, 母头, 直型, 4+PE, K-编码, 电源



| 产品信息       |  |
|------------|--|
| 物料描述       | PK-AM12K5.244-10/S5025                       |
| 物料编号       | 8075243                                      |
| 长度         | 10m  |
| 海关关税编码     | 85444290                                     |
| EAN        | 4047106282981                                |
| 技术参数       |  |
| 连接头        | 母头, 直型, M12                                  |
| 针脚数        | 4+PE   |
| 针脚分布       | 1 BK, 2 BN, 3 GY, 4 BU, PE: GNYE             |
| 编码         | K  |
| 额定电压       | 630V <sub>AC</sub>   600V <sub>AC</sub> (UL) |
| 电流负荷 (40°) | 12A  |
| 绝缘电阻       | ≥10 <sup>9</sup> Ω                           |
| 产品环境温度     | -30°C...+90°C                                |
| 触点材料       | 合金, 黄铜, 镀金                                   |
| 触头载体材料     | 塑料, PA, 黑色                                   |
| 夹紧基体材料     | 塑料, TPU, 黑色                                  |
| 连接螺母材料     | 合金, 铜锌, 镀镍                                   |
| 密封(母头)材料   | FPM/FKM                                      |
| 标准         | IEC 61076-2-111                              |
| 防护等级 (安装好) | IP65, IP67, IP68                             |
| 机械寿命周期     | >100 插拔次数                                    |
| 电缆末端装配     | 开放式线缆端口                                      |
| 污染等级       | 3  |
| 类型         | 直型   |

**电缆** PUR, UL, S5025, 2,5mm<sup>2</sup>

高柔性和耐油，无卤控制电缆固定的动态拖链应用在平均负载中。该PUR外护套可靠牢固，抗高机械应力研磨或磨损。  
适用于自动化，工业机械，自动装配的机器负载电路。特别是潮湿环境下机床及输送管线都可以适用。该电缆符合UL和CSA要求。

|              |   |
|--------------|---|
| 外径           | 11,70 mm  |
| 电缆护套材料       | PUR   |
| 外被颜色         | 黑，类似于 RAL9005   |
| 线芯横截面积       | 5 x 2.5 mm <sup>2</sup>   |
| 电缆绝缘材料       | PP  |
| 线芯颜色         | 蓝, 灰, 棕, 黑, 绿黄  |
| 导体结构         | 优越并达到标准 class 6   |
| 弯曲半径 (固定)    | 4 x Ø-电缆  |
| 弯曲半径 (重复)    | 7,5 x Ø-电缆  |
| 环境温度 (重复)    | -40°C...+80°C   |
| 环境温度 (固定)    | -40°C...+80°C   |
| 环境温度 (UL 重复) | -40°C...+80°C   |
| 环境温度 (UL 固定) | -50°C...+80°C   |
| 拖链应用         | > 800万次   |
| 无卤素          | 是   |
| 扭力           | +/-270°/m, ≥ 100万次  |
| 电缆额定电压       | VDE U0/U: 600V/1000V  |
| 特性           | 阻燃, 无卤素, 高弹性, LABS free, 抗微生物, 耐油, 抗臭氧, 可回收利用, 符合RoHs, 耐酸碱, 可适应拖链, 抗焊接火花, 耐海水, 抗紫外线 |

#### 分类

|            |          |
|------------|----------|
| eCl@ss 6.0 | 27279218 |
| eCl@ss 7.0 | 27279218 |
| eCl@ss 8.0 | 27279218 |
| eCl@ss 9.0 | 27060311 |
| ETIM 5.0   | EC001855 |
| ETIM 6.0   | EC001855 |

#### 附件

装配-夹, M12  
<https://www.escha.net/cn/8047660>

扭矩扳手组  
<https://www.escha.net/cn/8055431>

标记环Ø 9mm  
<https://www.escha.net/cn/cat/index/sCategory/1473?p=1&o=3&n=15&f=809>

螺栓, M12  
<https://www.escha.net/cn/cat/index/sCategory/1473?p=1&o=3&n=15&f=812>

电缆剥离工具  
<https://www.escha.net/cn/8066215>

电缆剥离工具  
<https://www.escha.net/cn/8066216>