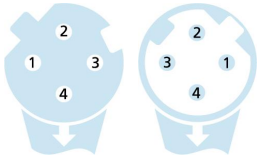
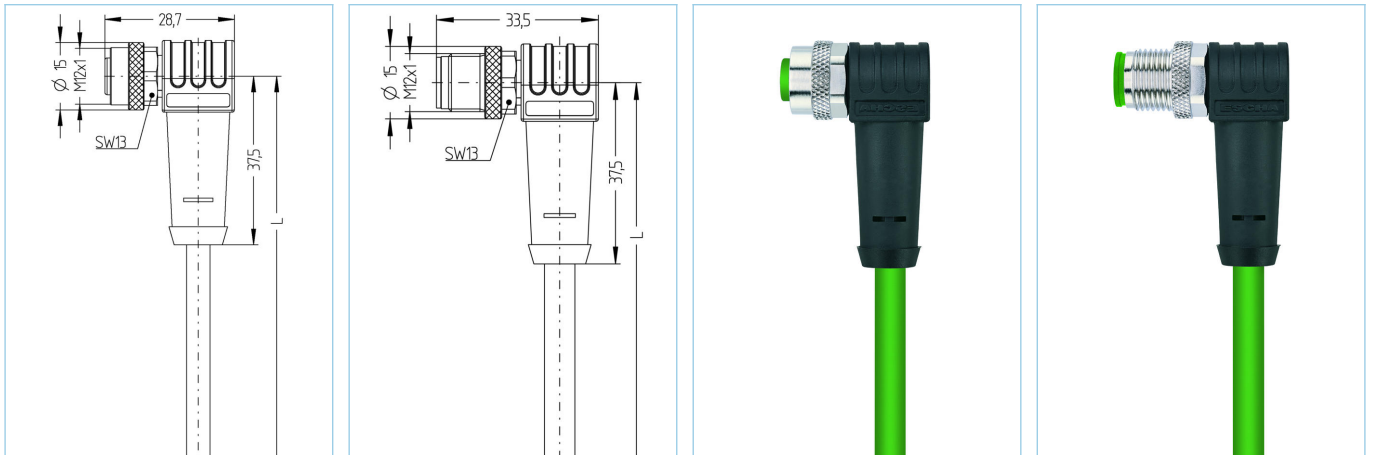


M12, Buchse, gewinkelt, 4-polig, D-codiert, M12, Stecker, gewinkelt, 4-polig, D-codiert, geschirmt, Industrial Ethernet 100 MBit/s



Produktinformationen

| | |
|--------------------|---------------------------------------|
| Artikelbezeichnung | IE-WWAKSY4.082-2-IE-WWASSY4.082/S3400 |
| Artikel-Nr. | 8075052 |
| Länge | 2m |
| Zolltarif-Nr. | 85444290 |
| EAN | 4047106252014 |

| Technische Daten | A-Seite | B-Seite |
|---------------------------------------|------------------------------|------------------------------|
| Steckverbinder | Buchse, gewinkelt, M12 | Stecker, gewinkelt, M12 |
| Polzahl | 4 | 4 |
| Pin-Belegung | 1 WH/OG, 2 WH/BU, 3 OG, 4 BU | 1 WH/OG, 2 WH/BU, 3 OG, 4 BU |
| Codierung | D | D |
| Bemessungsspannung | 250V | 250V |
| Strombelastbarkeit pro Pin (bei 40°C) | 4A | 4A |
| Isolationswiderstand | $\geq 10^9 \Omega$ | $\geq 10^9 \Omega$ |
| Umgebungstemperatur | -30°C...+90°C | -30°C...+90°C |
| Material Kontakte | Metall, CuSn, vergoldet | Metall, CuSn, vergoldet |
| Material Kontaktträger | Kunststoff, TPU, GN | Kunststoff, TPU, GN |
| Material Griffkörper | Kunststoff, TPU, BK | Kunststoff, TPU, BK |
| Material Überwurf | Metall, CuZn, vernickelt | Metall, CuZn, vernickelt |
| Material Dichtung (Buchse) | FPM/FKM | |
| Schirmung | mit Schirmung | mit Schirmung |
| Normen | IEC 61076-2-101 | IEC 61076-2-101 |
| Schutzart (montiert) | IP65, IP67, IP68 | IP65, IP67, IP68 |
| Mechanische Lebensdauer | >100 Steckzyklen | >100 Steckzyklen |
| Verschmutzungsgrad | 3 | 3 |

Leitung

Cat5e, PUR, UL, S3400

Geschirmte Ethernet-Leitung aus PUR zur sicheren und industrietauglichen Datenübertragung in der Automatisierungs- und Feldbustechnik. Echtzeitanforderungen auf Basis IEC61158 sind realisierbar. Die Leitung erfüllt die Forderung nach UL-Style 21815 (80°/300V) und die Vorgaben nach Cat5 (elektr. Eigenschaften in Anlehnung an EN50288-2-2). Materialien und konstruktiver Aufbau für erhöhte mechanische Beanspruchung (Abrieb, Biegungen, Erschütterungen etc.) der Leitung. Einsatz im Schleppkettenbetrieb/bei Torsion möglich. Hohe Zugfestigkeit durch eingearbeiteten Kevlar-Faden.

| | |
|----------------------------|--|
| Außendurchmesser Mantel | 4,80 mm |
| Material Leitungsmantel | PUR |
| Mantelfarbe | GN, ähnlich RAL6018 |
| Aderquerschnitt | 1 x 4 x AWG26, Sternvierer |
| Material Aderisolierung | PP |
| Aderfarben | WHBU/BU, WHOOG/OG |
| Litzenaufbau | 19 x 0,10 mm |
| Biegeradius (fest) | 4 x Ø-Leitung |
| Biegeradius (bewegt) | 7,5 x Ø-Leitung |
| Temperaturbereich (bewegt) | -30°C...+70°C |
| Temperaturbereich (fest) | -40°C...+80°C |
| Übertragungseigenschaften | Cat5 |
| Nennspannung Leitung | 300 V UL rating |
| Besondere Eigenschaften | halogenfrei, hohe Flexibilität, hydrolysefest, LABS-frei, mikrobefest, ölbeständig, ozonbeständig, recyclefähig, RoHS-konform, säure- u. laugenbeständig, schleppkettenfähig, seewasserbeständig, UV-beständig |

Zubehör

Befestigungsclip, M12

<https://www.escha.net/de/Produkte/Standard/Anschlussstechnik-Zubehoer/8047660>

Drehmomentschlüssel-Set

<https://www.escha.net/de/Produkte/Standard/Anschlussstechnik-Zubehoer/8055431>

Kennzeichnungsringe Ø 9mm

<https://www.escha.net/de/produkte/standard/anschlussstechnik-zubehoer?p=1&o=3&n=15&f=809>

Schraubstopfen, M12

<https://www.escha.net/de/produkte/standard/anschlussstechnik-zubehoer?p=1&o=3&n=15&f=812>

Schraubkappe, M12

<https://www.escha.net/de/produkte/standard/anschlussstechnik-zubehoer?p=1&o=3&n=15&f=811>