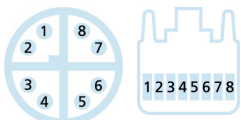
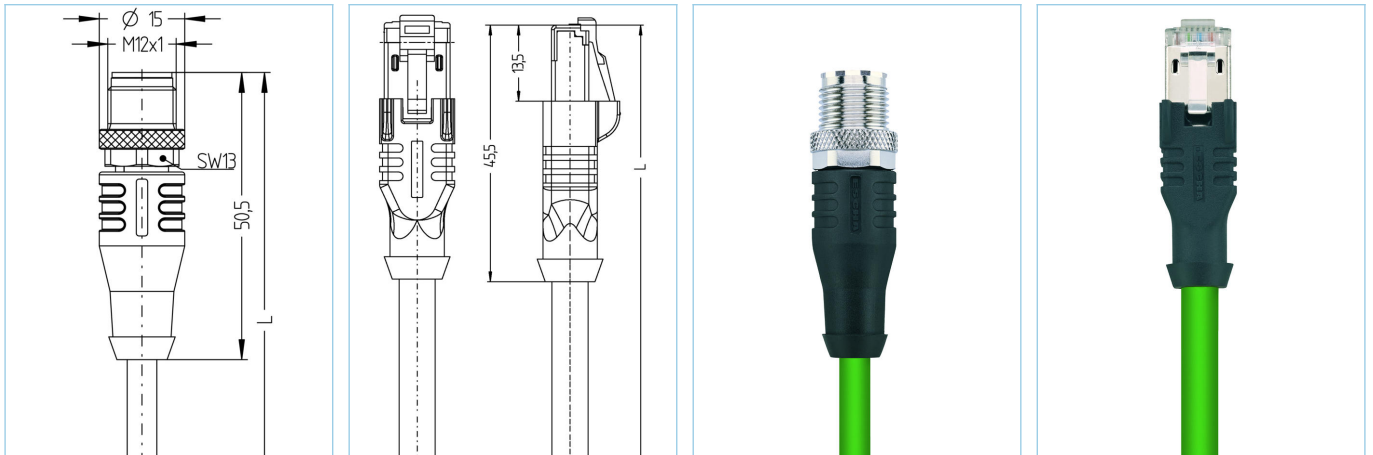


M12, Stecker, gerade, 8-polig, X-codiert, RJ45, Stecker, gerade, 8-polig, geschirmt, Industrial Ethernet 10 GBit/s



PROFI
NET



Produktinformationen

Artikelbezeichnung	IE-WASSX8.066-3,5-IE-RJ45SS8.002/S3500
Artikel-Nr.	8074688
Länge	3,5m
Zolltarif-Nr.	85444290
Step-Datei	IE-WASSX8-L-IE-RJ45SS8_S3500.stp
EAN	4047106213503

Technische Daten	A-Seite	B-Seite
Steckverbinder	Stecker, gerade, M12	Stecker, gerade, RJ45
Polzahl	8	8
Pin-Belegung	1 WHOG, 2 OG; 3 WHGN, 4 GN; 5 WHBN, 6 BN; 7 WHBU, 8 BU	1 WHOG, 2 OG; 3 WHGN, 4 BU; 5 WHBU, 6 GN; 7 WHBN, 8 BN
Belegung		T568B
Codierung	X	
Bemessungsspannung	50V _{AC} 60V _{DC}	60V
Strombelastbarkeit pro Pin (bei 40°C)	0,5A	1A
Isolationswiderstand	≥10 ⁸ Ω	≥10 ⁸ Ω
Übertragungseigenschaften	Cat6A	Cat6A
Umgebungstemperatur	-30°C...+90°C	-40°C...+70°C
Material Kontakte	Metall, CuZn, vergoldet	Metall, CuSn, vergoldet
Material Kontaktträger	Kunststoff, PA	Kunststoff
Material Griffkörper	Kunststoff, TPU, BK	Kunststoff, TPE, BK
Material Überwurf	Metall, CuZn, vernickelt	
Schirmung	mit Schirmung	mit Schirmung
Material Schirmgehäuse		Metall, CuZn, vernickelt
Normen	IEC 61076-2-109	IEC 60603-7-51
Schutzart (montiert)	IP65, IP67, IP68	IP20
Mechanische Lebensdauer	>100 Steckzyklen	>750 Steckzyklen
Verschmutzungsgrad	2	1

Erweiterte Technische Daten UL

Bemessungsspannung 30V_{AC/DC}

Bemessungsstrom 0,5A

Leitung Cat7, PUR, UL, S3500

Geschirmte PUR-Leitung zur sicheren und industrietauglichen Datenübertragung in der Automatisierungs- und Feldbustechnik. Die Leitung erfüllt die Forderungen nach ULStyle 20963 und erfüllt die Vorgaben nach Cat7 (elektr. Eigenschaften in Anlehnung an EN50288-4-2). Materialien und konstruktiver Aufbau ermöglichen erhöhte mechanische Beanspruchung (Abrieb, Biegung, Erschütterung etc.) der Leitung.

Außendurchmesser Mantel 6,40 mm

Material Leitungsmantel PUR

Mantelfarbe GN, ähnlich RAL6018

Aderquerschnitt 4 x 2 x 0,14 mm²

Material Aderisolierung PE

Aderfarben WH/OG ; WH/GN ; WH/BN ; WH/BU

Litzenaufbau 7 x 0,16 mm

Biegeradius (fest) 5 x Ø-Leitung

Biegeradius (bewegt) 10 x Ø-Leitung

Temperaturbereich (bewegt) -20°C...+60°C

Temperaturbereich (fest) -40°C...+80°C

Schirmung Ja

Halogenfrei Ja

Übertragungseigenschaften Cat7

Nennspannung Leitung 30 V UL rating

Besondere Eigenschaften halogenfrei, hohe Flexibilität, hydrolysefest, keine Brandfortleitung, keine korrosiven Gase, LABS-frei, mikrobefest, ölbeständig, recyclefähig, RoHS-konform, säure- u. laugenbeständig, seewasserbeständig, UV-beständig

Klassifikationen

eCl@ss 6.0 27060307

eCl@ss 7.0 27060307

eCl@ss 8.0 27060307

eCl@ss 9.0 27060307

ETIM 5.0 EC000830

ETIM 6.0 EC000830

Zubehör

Entriegelungsclips für RJ45

<https://www.escha.net/de/produkte/standard/anschlusstechnik-zubehoer?p=1&o=3&n=15&f=807>

Kennzeichnungsringe Ø 9mm

<https://www.escha.net/de/produkte/standard/anschlusstechnik-zubehoer?p=1&o=3&n=15&f=809>

Schraubkappe, M12

<https://www.escha.net/de/produkte/standard/anschlusstechnik-zubehoer?p=1&o=3&n=15&f=811>