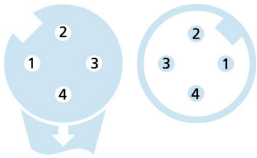
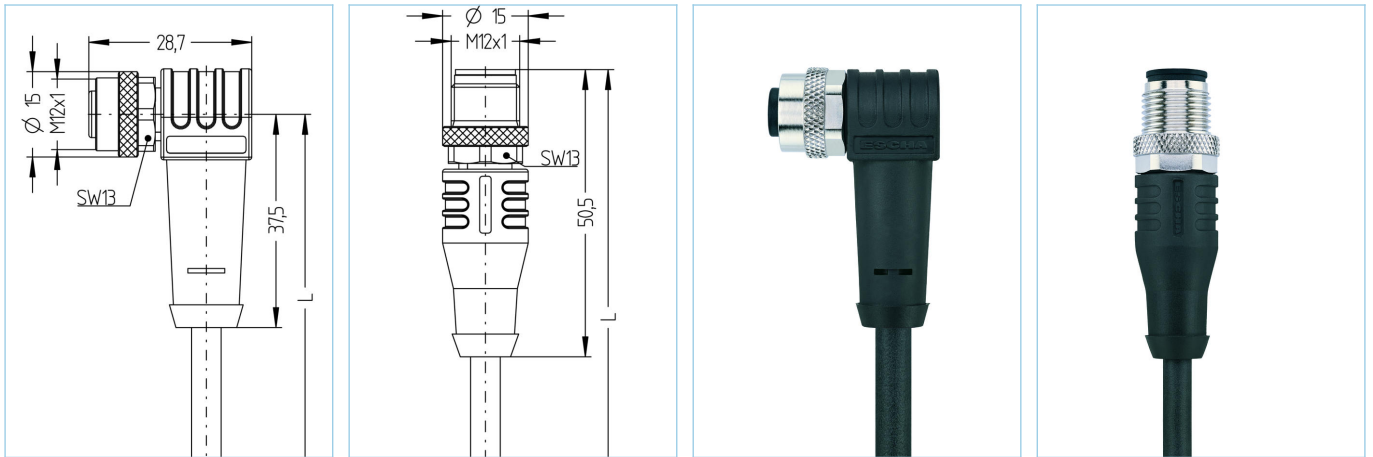


M12, 母头, 弯型, 4针脚, M12, 公头, 直型, 4针脚, 铁路认证



产品信息	
物料描述	RA-WWAK4.166-2-RA-WAS4.166/S4501
物料编号	8073333
长度	2m
海关关税编码	85444290
Step-文件	RA-WWAK4-L-RA-WAS4.stp
EAN	4047106218300

技术参数	A面	B面
连接头	母头, 弯型, M12	公头, 直型, M12
针脚数	4	4
针脚分布	1 WH 1, 2 WH 2, 3 WH 3, 4 WH 4	1 WH 1, 2 WH 2, 3 WH 3, 4 WH 4
编码	A	A
额定电压	250V	250V
电流负荷 (40°)	4A	4A
绝缘电阻	≥10 ⁹ Ω	≥10 ⁹ Ω
电阻	≤ 5mΩ	≤ 5mΩ
触点材料	合金, 铜锌, 镀金	合金, 铜锌, 镀金
触头载体材料	塑料, PA, 黑色	塑料, PA, 黑色
夹紧基体材料	塑料, TPU, 黑色	塑料, TPU, 黑色
连接螺母材料	合金, 铜锌, 镀镍	合金, 铜锌, 镀镍
密封 (母头) 材料	FPM/FKM	
标准	IEC 61076-2-101	IEC 61076-2-101
机械寿命周期	>100 插拔次数	>100 插拔次数
防护等级	3	3

铁路行业先进的技术资料	
标准	DIN EN 50155, DIN EN 45545-2
冲击&振动	1级, B类 (DIN EN 61373)
防护等级 (安装好)	IP67 (-30°C...+90°C), IP65 (-40°C...+90°C)
温度范围	Tx (-40°C...+90°C)
防火依据	DIN EN 45545-2 HL1-3

电缆	RADOX®, 4x0,75mm ² , S4501
----	---------------------------------------

无卤素，电子束交联电缆优越性万一遇到火灾情况，阻焊和易弯曲等改进的功能符合EN 50306-4的要求。
 此电缆用于在轨道车辆内固定、受机械保护的应用或用于在操作时有限的交替弯曲应力的应用安装。
 此电缆具有很好的温度范围及强耐油和耐燃油性。RADOX®是瑞士 HUBER+SUHNER AG的注册商标。

外径	5,4 mm
电缆护套材料	RADOX® EM 104
外被颜色	黑，类似于 RAL9005
线芯横截面积	4 x 0.75 mm ²
电缆绝缘材料	RADOX® EI 306
线芯颜色	白 1, 白 2, 白 3, 白 4
导体结构	19 x 0,23 mm
弯曲半径 (固定)	3 x Ø-电缆
弯曲半径 (重复)	4 x Ø-电缆
环境温度 (固定)	-40°C...+120°C
防火依据	DIN EN 45545-2 HL1-3, DIN 5510 防火等级 1-4, NF F16-101 类别 A1, A2, B
无卤素	是
特性	增强热负荷, 阻燃, 低烟, 无卤素, 耐油性, 符合RoHs

分类

eCl@ss 6.0	27279218
eCl@ss 7.0	27279218
eCl@ss 8.0	27279218
eCl@ss 9.0	27060311
ETIM 5.0	EC001855
ETIM 6.0	EC001855

附件

扭矩扳手组 https://www.escha.net/cn/8055431
标记环Ø9mm https://www.escha.net/cn/cat/index/sCategory/1473?p=1&o=3&n=15&f=809
电缆剥离工具 https://www.escha.net/cn/8066215
螺栓, M12 https://www.escha.net/cn/cat/index/sCategory/1473?p=1&o=3&n=15&f=812
螺帽, M12 https://www.escha.net/cn/cat/index/sCategory/1473?p=1&o=3&n=15&f=811
装配-夹, M12 https://www.escha.net/cn/8047660
装配-装置, M12 https://www.escha.net/cn/8047664
防护-夹, M12