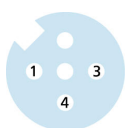
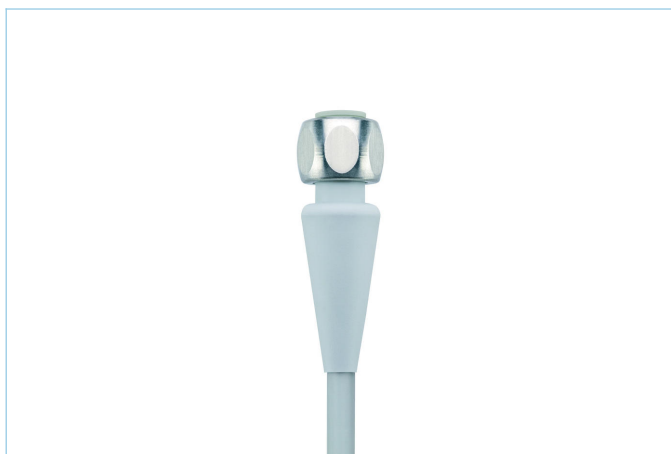
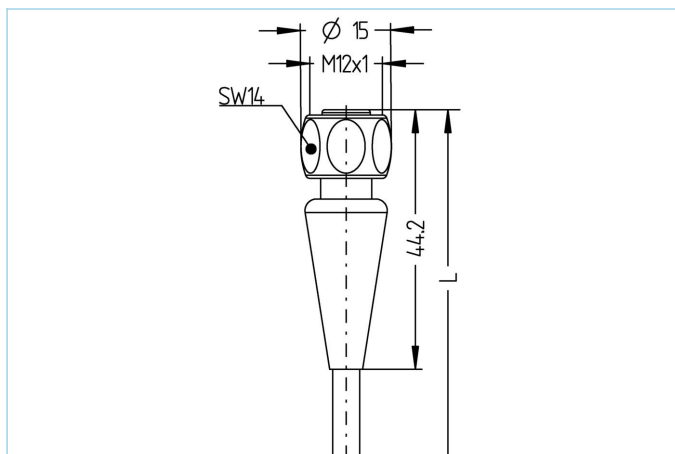


M12, 母头, 直型, 3针脚, 食品饮料加工行业



产品信息	
物料描述	FB-WAKH3-3/S3930
物料编号	8071843
长度	3m
海关关税编码	85444290
Step-文件	FB-WAKH3.stp
EAN	4047106208844
技术参数	
连接头	母头, 直型, M12
针脚数	3
针脚分布	1 BN, 3 BU, 4 BK
编码	A
额定电压	250V
电流负荷 (40°)	4A
绝缘电阻	≥10 ⁹ Ω
电阻	≤ 5mΩ
产品环境温度	-40°C...+105°C
触点材料	合金, 黄铜, 镀金
触头载体材料	塑料, PP, 灰色
夹紧基体材料	塑料, TPE, 灰色
连接螺母材料	不锈钢, V4A
密封(母头)材料	EPDM
标准	IEC 61076-2-101
防护等级 (安装好)	IP65, IP67, IP68, IP69
机械寿命周期	>100 插拔次数
电缆末端装配	开放式线缆端口
污染等级	3
类型	直型

电缆	TPE, S3930, GY
----	----------------

具有高位限定电线以及特殊聚酯绝缘的TPE-O护套电缆耐所有常见酸碱清洁剂和消毒剂。不含聚氯乙烯的塑料能防止因清洁剂而造成变色和硬化。适用于食品和饮料行业。由于其使用的材料，它也适用于机器和厂房建设。高稳定性，良好的保护拖链和扭转适用性

外径	4,60 mm
电缆护套材料	TPE
外被颜色	灰, 类似于 RAL7035
线芯横截面积	4 x 0.34 mm ²
电缆绝缘材料	TPE
线芯颜色	棕, 白, 蓝, 黑
导体结构	42 x 0.10 mm
弯曲半径 (固定)	5 x Ø-电缆
弯曲半径 (重复)	10 x Ø-电缆
环境温度 (重复)	-25°C...+105°C
环境温度 (固定)	-40°C...+105°C
环境温度 (拖链)	-25°C...+60°C
无卤素	是
电缆额定电压	≤240 VAC
特性	增强热负荷, 无卤素, 卓越的耐酸碱, 耐水解, LABS free, 抗臭氧, 可回收利用, 符合RoHs, 可适应拖链, 耐海水, 抗扭, 经验证的清洁剂和消毒剂抗性, 经验证的清洁剂和消毒剂抗性

分类

eCl@ss 6.0	27279218
eCl@ss 7.0	27279218
eCl@ss 8.0	27279218
eCl@ss 9.0	27060311
ETIM 5.0	EC001855
ETIM 6.0	EC001855

附件

装配-装置, M12 https://www.escha.net/cn/8047664
扭矩扳手组 https://www.escha.net/cn/8055431
标记环Ø 9mm https://www.escha.net/cn/cat/index/sCategory/1473?p=1&o=3&n=15&f=809
电缆剥离工具 https://www.escha.net/cn/8066215
电缆剥离工具 https://www.escha.net/cn/8066216
食品饮料加工行业, 转接 https://www.escha.net/cn/8063392