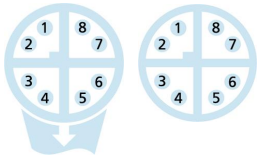
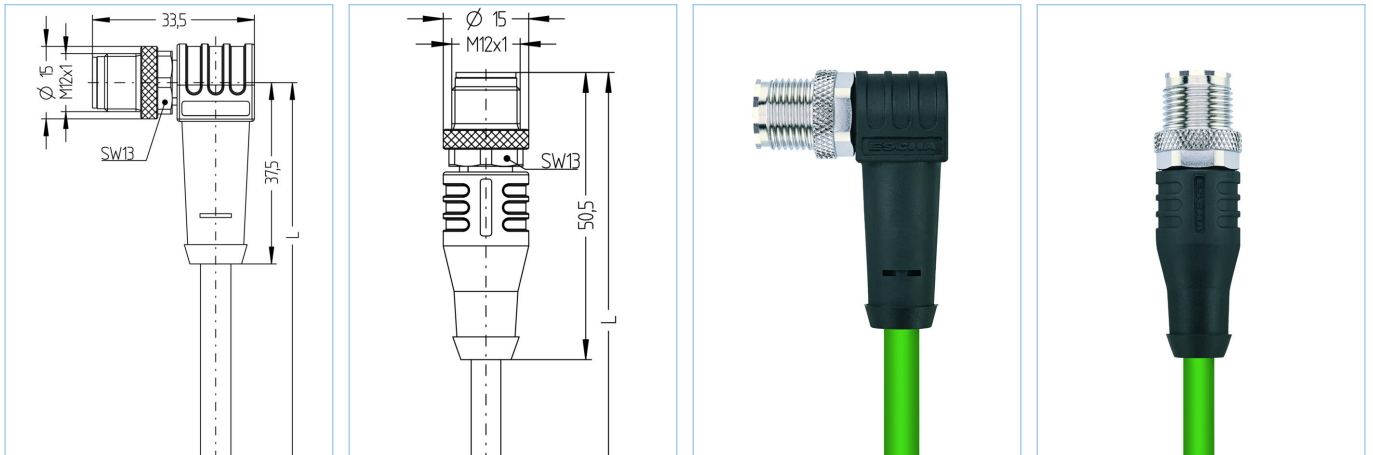


M12, Stecker, gewinkelt, 8-polig, X-codiert, M12, Stecker, gerade, 8-polig, X-codiert, geschirmt, Industrial Ethernet 10 GBit/s



PROFI  
NET



Produktinformationen

Artikelbezeichnung	IE-WWASSX8.066-3-IE-WASSX8.066/S3500
Artikel-Nr.	8070082
Länge	3m
Zolltarif-Nr.	85444290
Step-Datei	IE-WWASSX8-L-IE-WASSX8_S3500.stp
EAN	4047106213244

Technische Daten	A-Seite	B-Seite
Steckverbinder	Stecker, gewinkelt, M12	Stecker, gerade, M12
Polzahl	8	8
Pin-Belegung	1 WHOG, 2 OG; 3 WHGN, 4 GN; 5 WHBN, 6 BN; 7 WHBU, 8 BU	1 WHOG, 2 OG; 3 WHGN, 4 GN; 5 WHBN, 6 BN; 7 WHBU, 8 BU
Codierung	X	X
Bemessungsspannung	50V <sub>AC</sub>   60V <sub>DC</sub>	50V <sub>AC</sub>   60V <sub>DC</sub>
Strombelastbarkeit pro Pin (bei 40°C)	0,5A	0,5A
Isolationswiderstand	≥10 <sup>9</sup> Ω	≥10 <sup>9</sup> Ω
Durchgangswiderstand	≤ 5mΩ	≤ 5mΩ
Übertragungseigenschaften	Cat6A	Cat6A
Umgebungstemperatur	-30°C...+90°C	-30°C...+90°C
Material Kontakte	Metall, CuSn, vergoldet	Metall, CuSn, vergoldet
Material Kontaktträger	Kunststoff, PA GF, BK	Kunststoff, PA GF, BK
Material Griffkörper	Kunststoff, TPU, BK	Kunststoff, TPU, BK
Material Überwurf	Metall, CuZn, vernickelt	Metall, CuZn, vernickelt
Schirmung	mit Schirmung	mit Schirmung
Normen	IEC 61076-2-109	IEC 61076-2-109
Schutzart (montiert)	IP65, IP67, IP68	IP65, IP67, IP68
Mechanische Lebensdauer	>100 Steckzyklen	>100 Steckzyklen
Verschmutzungsgrad	3	3

### Erweiterte Technische Daten UL

Bemessungsspannung 30V

Bemessungsstrom 0,5A

### Leitung Cat7, PUR, UL, S3500

Geschirmte PUR-Leitung zur sicheren und industrietauglichen Datenübertragung in der Automatisierungs- und Feldbustechnik. Die Leitung erfüllt die Forderungen nach ULStyle 20963 und erfüllt die Vorgaben nach Cat7 (elektr. Eigenschaften in Anlehnung an EN50288-4-2). Materialien und konstruktiver Aufbau ermöglichen erhöhte mechanische Beanspruchung (Abrieb, Biegung, Erschütterung etc.) der Leitung.

Außendurchmesser Mantel 6,40 mm

Material Leitungsmantel PUR

Mantelfarbe GN, ähnlich RAL6018

Aderquerschnitt 4 x 2 x 0,14 mm<sup>2</sup>

Material Aderisolierung PE

Aderfarben WH/OG ; WH/GN ; WH/BN ; WH/BU

Litzenaufbau 7 x 0,16 mm

Biegeradius (fest) 5 x Ø-Leitung

Biegeradius (bewegt) 10 x Ø-Leitung

Temperaturbereich (bewegt) -20°C...+60°C

Temperaturbereich (fest) -40°C...+80°C

Schirmung Ja

Halogenfrei Ja

Übertragungseigenschaften Cat7

Nennspannung Leitung 30 V UL rating

Besondere Eigenschaften halogenfrei, hohe Flexibilität, hydrolysefest, keine Brandfortleitung, keine korrosiven Gase, LABS-frei, mikrobefest, ölbeständig, recyclefähig, RoHS-konform, säure- u. laugenbeständig, seewasserbeständig, UV-beständig

### Klassifikationen

eCl@ss 6.0 27060307

eCl@ss 7.0 27060307

eCl@ss 8.0 27060307

eCl@ss 9.0 27060307

ETIM 5.0 EC000830

ETIM 6.0 EC000830

### Zubehör

Befestigungsclip, M12

<https://www.escha.net/de/Produkte/Standard/Anschlusstechnik-Zubehoer/8047660>

Drehmomentschlüssel-Set

<https://www.escha.net/de/Produkte/Standard/Anschlusstechnik-Zubehoer/8055431>

Kenzeichnungsringe Ø 9mm

<https://www.escha.net/de/Produkte/Standard/Anschlusstechnik-zubehoer?p=1&o=3&n=15&f=809>

Schraubkappe, M12

<https://www.escha.net/de/Produkte/Standard/Anschlusstechnik-zubehoer?p=1&o=3&n=15&f=811>