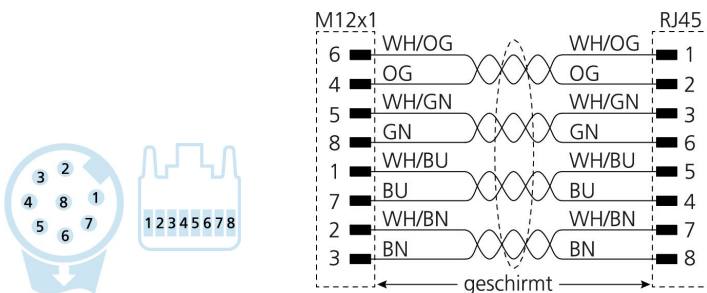
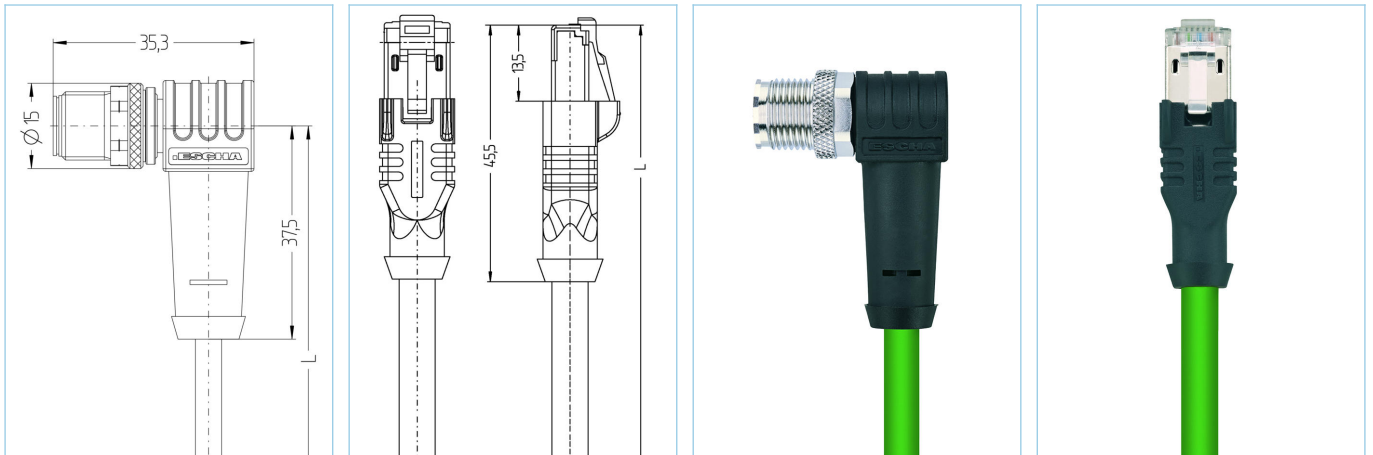


M12, 公头, 弯型, 8针脚, RJ45, 公头, 直型, 8针脚, 屏蔽, 传感器/执行器电缆



产品信息		
物料描述	AL-WWASS8.088-5-RJ45SS8.002/S3500	
物料编号	8067066	
长度	5m	
海关关税编码	85444290	
EAN	4047106199746	
技术参数	A面	B面
连接头	公头, 弯型, M12	公头, 直型, RJ45
针脚数	8	8
针脚分布	1 WH/BU, 2 WH/BN, 3 BN, 4 OG, 5 WH/GN, 6 WH/OG 7 BU, 8 GN	1 WH/OG, 2 OG, 3 WH/GN, 4 BU, 5 WH/BU, 6 GN, 7 WH/BU, 8 BN
配置		T568B
编码	A	
额定电压	30V	50V
电流负荷 (40°)	2A	1A
绝缘电阻	$\geq 10^9 \Omega$	$\geq 10^9 \Omega$
电阻	$\leq 5m\Omega$	$\leq 5m\Omega$
产品环境温度	-30°C...+90°C	-40°C...+70°C
触点材料	合金, 铜锌, 镀金	合金, 铜锌, 镀金
触头载体材料	塑料, TPU, 黑色	塑料
夹紧基体材料	塑料, TPU, 黑色	塑料, TPE, 黑色
连接螺母材料	合金, 铜锌, 镀镍	
屏蔽	with 屏蔽	with 屏蔽
屏蔽防护层材料		合金, 铜锌, 镀镍
标准	IEC 61076-2-101	IEC 60603-7-5
防护等级 (安装好)	IP65, IP67, IP68	IP20
机械寿命周期	>100 插拔次数	>750 插拔次数
防护等级	1	3

电缆	Cat7, PUR, UL, S3500
----	----------------------

用于自动化和现场总线技术中保证工业数据安全传输的屏蔽聚氨酯电缆。该电缆符合 UL-Style 20963和Cat7 (电性能依据 EN50288-4-2) 的要求。材料和构造性设置可提高电缆的机械应力 (磨损、弯曲、振动等)。

外径	6,40 mm
电缆护套材料	PUR
外被颜色	绿, 类似于 RAL6018
线芯横截面积	4 x 2 x 0.14 mm ²
电缆绝缘材料	PE
线芯颜色	白/橙; 白/绿; 白/棕; 白/蓝
导体结构	7 x 0.16 mm
弯曲半径 (固定)	5 x Ø-电缆
弯曲半径 (重复)	10 x Ø-电缆
环境温度 (重复)	-20°C...+60°C
环境温度 (固定)	-40°C...+80°C
屏蔽	是
无卤素	是
传输特性	Cat7
电缆额定电压	30 V UL rating
特性	无卤素, 高弹性, 耐水解, 无火花蔓延, 无腐蚀性气体, LABS free, 抗微生物, 耐油, 可回收利用, 符合RoHs, 耐酸碱, 耐海水, 抗紫外线

附件

扭矩扳手组

<https://www.escha.net/cn/8055431>

标记环Ø 9mm

<https://www.escha.net/cn/cat/index/sCategory/1473?p=1&o=3&n=15&f=809>

螺帽, M12

<https://www.escha.net/cn/cat/index/sCategory/1473?p=1&o=3&n=15&f=811>

RJ45未锁定的夹装

<https://www.escha.net/cn/cat/index/sCategory/1473?p=1&o=3&n=15&f=807>