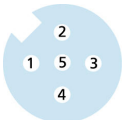
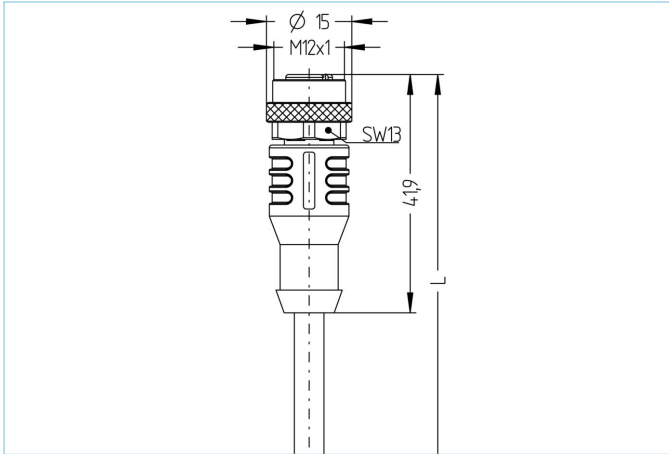


M12, 母头, 直型, 5针脚, CANopen/DeviceNet



CANopen



产品信息	
物料描述	CD-WAK5.022-7,5/S2800
物料编号	8066569
长度	7.5m
海关关税编码	85444290
Step-文件	CD-WAK5-m.stp
EAN	4047106214463
技术参数	
连接头	母头, 直型, M12
针脚数	5
针脚分布	1 (GND), 2 RD (+), 3 BK (-), 4 WH (CAN_H), 5 BU (CAN_L)
编码	A
额定电压	60V
电流负荷 (40°)	4A
绝缘电阻	≥10 ⁹ Ω
电阻	≤ 5mΩ
产品环境温度	-30°C...+90°C
触点材料	合金, 黄铜, 镀金
触头载体材料	塑料, TPU, 黑色
夹紧基体材料	塑料, TPU, 黑色
连接螺母材料	合金, 铜锌, 镀镍
密封(母头)材料	FPM/FKM
标准	IEC 61076-2-101
防护等级 (安装好)	IP65, IP67, IP68
机械寿命周期	>100 插拔次数
电缆末端装配	开放式线缆端口
污染等级	3
类型	直型

电缆	PUR, UL, S2800, CANopen/DeviceNet
----	-----------------------------------

经UL和CSA认证用于自动化技术的屏蔽聚氨酯电缆作为数据传输者，它支持CANopen以及基于DeviceNet的现场总线。高传输率能保证实时传输。构造性设置以及所用材料能够提高机械应力（磨损、弯曲、振动等），不会限制其应用范围。可用于保护拖链（>1百万次弯曲），且不会引起麻烦。可用于保护拖链（>2.5百万次弯曲），且不会引起麻烦。

外径	6,90 mm
电缆护套材料	PUR
外被颜色	黑，类似于RAL9005
线芯横截面积	2 x 0.25 mm ² + 2 x 0.34 mm ²
电缆绝缘材料	PE/PP
线芯颜色	白，蓝，红，黑，
导体结构	19 x 0.13mm (0.25mm ²)， 19 x 0.15mm (0.34mm ²)
弯曲半径（固定）	5 x Ø-电缆
弯曲半径（重复）	10 x Ø-电缆
环境温度（重复）	-25°C...+80°C
环境温度（固定）	-50°C...+80°C
拖链应用	> 2.5百万次
屏蔽	是， with stranded wire
无卤素	是
电缆额定电压	≤300 V
特性	阻燃，无卤素，耐水解，LABS free，抗微生物，耐油，抗臭氧，可回收利用，符合RoHs，耐酸碱，可适应拖链，耐海水，抗紫外线

分类

eCl@ss 6.0	27279218
eCl@ss 7.0	27279218
eCl@ss 8.0	27279218
eCl@ss 9.0	27060311
ETIM 5.0	EC001855
ETIM 6.0	EC001855

附件

装配-夹, M12

<https://www.escha.net/cn/8047660>

扭矩扳手组

<https://www.escha.net/cn/8055431>

标记环Ø 9mm

<https://www.escha.net/cn/cat/index/sCategory/1473?p=1&o=3&n=15&f=809>

螺栓, M12

<https://www.escha.net/cn/cat/index/sCategory/1473?p=1&o=3&n=15&f=812>

电缆剥离工具

<https://www.escha.net/cn/8066215>

电缆剥离工具

<https://www.escha.net/cn/8066216>