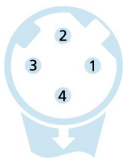
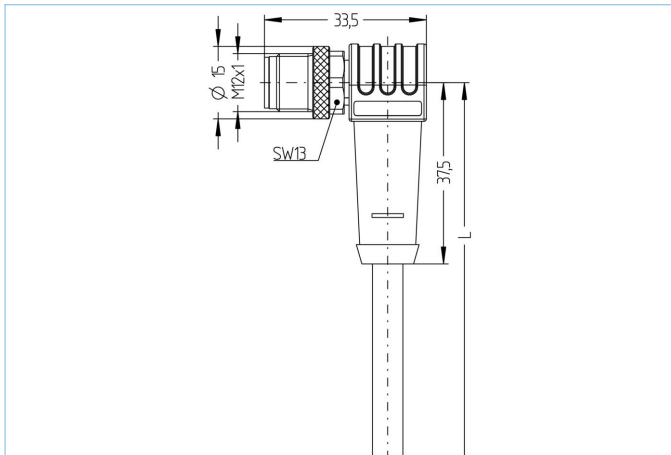


M12, Stecker, gewinkelt, 4-polig, D-codiert, M12, Stecker, gewinkelt, 4-polig, D-codiert, geschirmt, Industrial Ethernet 100 MBit/s



Produktinformationen

Artikelbezeichnung	IE-WWASSY4.029-4-IE-WWASSY4.029/S2171
Artikel-Nr.	8065491
Länge	4m
Zolltarif-Nr.	85444290
Step-Datei	IE-WWASSY4-m-IE-WWASSY4.stp
EAN	4047106212667

Technische Daten	A-Seite	B-Seite
Steckverbinder	Stecker, gewinkelt, M12	Stecker, gewinkelt, M12
Polzahl	4	4
Pin-Belegung	1 YE, 2 WH, 3 OG, 4 BU	1 YE, 2 WH, 3 OG, 4 BU
Codierung	D	D
Bemessungsspannung	60V	60V
Strombelastbarkeit pro Pin (bei 40°C)	4A	4A
Isolationswiderstand	≥10 ⁸ Ω	≥10 ⁸ Ω
Durchgangswiderstand	≤ 5mΩ	≤ 5mΩ
Übertragungseigenschaften	Cat5e	Cat5e
Umgebungstemperatur	-30°C...+90°C	-30°C...+90°C
Material Kontakte	Metall, CuSn, vergoldet	Metall, CuSn, vergoldet
Material Kontakträger	Kunststoff, TPU, GN	Kunststoff, TPU, GN
Material Griffkörper	Kunststoff, TPU, BK	Kunststoff, TPU, BK
Material Überwurf	Metall, CuZn, vernickelt	Metall, CuZn, vernickelt
Schirmung	mit Schirmung	mit Schirmung
Normen	IEC 61076-2-101	IEC 61076-2-101
Schutzart (montiert)	IP65, IP67, IP68	IP65, IP67, IP68
Mechanische Lebensdauer	>100 Steckzyklen	>100 Steckzyklen
Verschmutzungsgrad	3	3

Erweiterte Technische Daten UL

Bemessungsspannung	30V
--------------------	-----

Leitung
Cat5e, PUR, UL, S2171, PROFINET

Geschirmte PUR-Leitung zur sicheren und industrietauglichen Datenübertragung in der Automatisierungs- und Feldbustechnik. Die Leitung ist CMX-verifiziert und erfüllt die Vorgaben nach Cat5e (elektr. Eigenschaften in Anlehnung an EN50288-2-1). Materialien und konstruktiver Aufbau ermöglichen eine erhöhte mechanische Beanspruchung (Abrieb, Biegungen, Erschütterungen etc.) der Leitung. Die Verwendung in Schleppketten mit bis zu 3 Mio. Biegezyklen ist risikolos möglich.

Außendurchmesser Mantel	6,50 mm
Material Leitungsmantel	PUR
Mantelfarbe	GN, ähnlich RAL6018
Aderquerschnitt	1 x 4 x AWG22, Sternvierer
Material Aderisolierung	FRNC
Aderfarben	WH, BU, OG, YE
Litzenaufbau	7 x 0,25 mm
Biegeradius (fest)	4 x Ø-Leitung
Biegeradius (bewegt)	8 x Ø-Leitung
Temperaturbereich (bewegt)	-30°C...+70°C
Temperaturbereich (fest)	-40°C...+75°C
Schleppketteneinsatz	3 Mio. Biegezyklen
Beschleunigung Schleppkette	max. 4m/s ²
Halogenfrei	Ja
Übertragungseigenschaften	Cat5e
Nennspannung Leitung	600 V UL rating
Besondere Eigenschaften	flammwidrig, halogenfrei, hohe Flexibilität, hydrolysefest, LABS-frei, mikrobenfest, ölbeständig, ozonbeständig, PROFINET Type C, recyclefähig, RoHS-konform, säure- u. laugenbeständig, schleppkettenfähig, seewasserbeständig, UN ECE R 118, UV-beständig
Geschwindigkeit Schleppkette	max. 4m/s

Klassifikationen

eCl@ss 6.0	27060307
eCl@ss 7.0	27060307
eCl@ss 8.0	27060307
eCl@ss 9.0	27060307
ETIM 5.0	EC000830
ETIM 6.0	EC000830