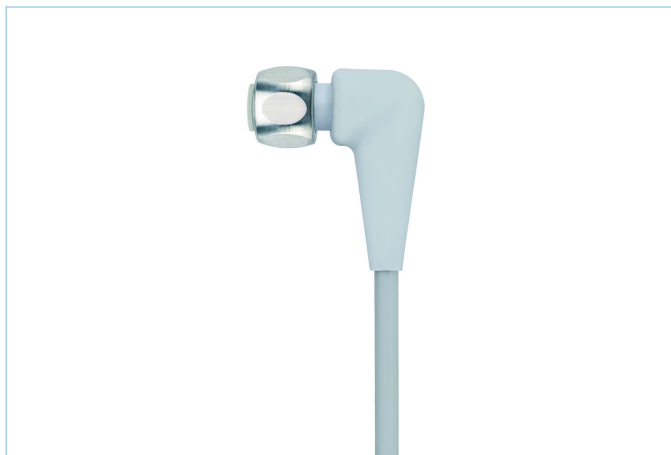
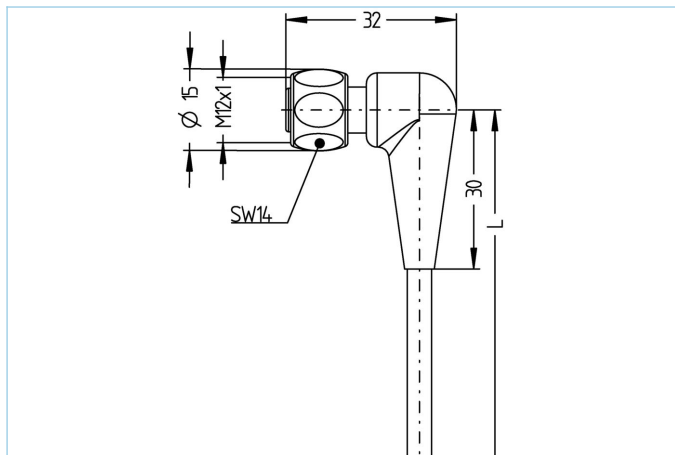


## M12, 母头, 弯型, 4针脚, 食品饮料加工行业



| 产品信息       |                        |
|------------|------------------------|
| 物料描述       | FB-WWAKH4-6/S3930      |
| 物料编号       | 8065408                |
| 长度         | 6m                     |
| 海关关税编码     | 85444290               |
| Step-文件    | FB-WWAKH4.stp          |
| EAN        | 4047106209001          |
| 技术参数       |                        |
| 连接头        | 母头, 弯型, M12            |
| 针脚数        | 4                      |
| 针脚分布       | 1 BN, 2 WH, 3 BU, 4 BK |
| 编码         | A                      |
| 额定电压       | 250V                   |
| 电流负荷 (40°) | 4A                     |
| 绝缘电阻       | ≥10 <sup>9</sup> Ω     |
| 电阻         | ≤ 5mΩ                  |
| 产品环境温度     | -40°C...+105°C         |
| 触点材料       | 合金, 黄铜, 镀金             |
| 触头载体材料     | 塑料, PP, 灰色             |
| 夹紧基体材料     | 塑料, TPE, 灰色            |
| 连接螺母材料     | 不锈钢, V4A               |
| 密封(母头)材料   | EPDM                   |
| 标准         | IEC 61076-2-101        |
| 防护等级 (安装好) | IP65, IP67, IP68, IP69 |
| 机械寿命周期     | >100 插拔次数              |
| 电缆末端装配     | 开放式线缆端口                |
| 污染等级       | 3                      |
| 类型         | 弯型                     |

电缆 TPE, S3930, GY

具有高位限定电线以及特殊聚酯绝缘的TPE-O护套电缆耐所有常见酸碱清洁剂和消毒剂。不含聚氯乙烯的塑料能防止因清洁剂而造成变色和硬化。适用于食品和饮料行业。由于其使用的材料，它也适用于机器和厂房建设。高稳定性，良好的保护拖链和扭转适用性

|           |  |
|-----------|--|
| 外径        | 4,60 mm  |
| 电缆护套材料    | TPE  |
| 外被颜色      | 灰, 类似于 RAL7035   |
| 线芯横截面积    | 4 x 0.34 mm <sup>2</sup>   |
| 电缆绝缘材料    | TPE  |
| 线芯颜色      | 棕, 白, 蓝, 黑   |
| 导体结构      | 42 x 0.10 mm   |
| 弯曲半径 (固定) | 5 x Ø-电缆   |
| 弯曲半径 (重复) | 10 x Ø-电缆  |
| 环境温度 (重复) | -25°C...+105°C   |
| 环境温度 (固定) | -40°C...+105°C   |
| 环境温度 (拖链) | -25°C...+60°C  |
| 无卤素       | 是  |
| 电缆额定电压    | ≤240 VAC   |
| 特性        | 增强热负荷, 无卤素, 卓越的耐酸碱, 耐水解, LABS free, 抗臭氧, 可回收利用, 符合RoHs, 可适应拖链, 耐海水, 抗扭, 经验证的清洁剂和消毒剂抗性, 经验证的清洁剂和消毒剂抗性 |

#### 分类

|            |          |
|------------|----------|
| eCl@ss 6.0 | 27279218 |
| eCl@ss 7.0 | 27279218 |
| eCl@ss 8.0 | 27279218 |
| eCl@ss 9.0 | 27060311 |
| ETIM 5.0   | EC001855 |
| ETIM 6.0   | EC001855 |

#### 附件

##### 装配-装置, M12

<https://www.escha.net/cn/8047664>

##### 扭矩扳手组

<https://www.escha.net/cn/8055431>

##### 标记环Ø 9mm

<https://www.escha.net/cn/cat/index/sCategory/1473?p=1&o=3&n=15&f=809>

##### 电缆剥离工具

<https://www.escha.net/cn/8066215>

##### 电缆剥离工具

<https://www.escha.net/cn/8066216>

##### 食品饮料加工行业, 转接

<https://www.escha.net/cn/8063392>