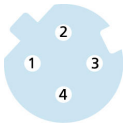
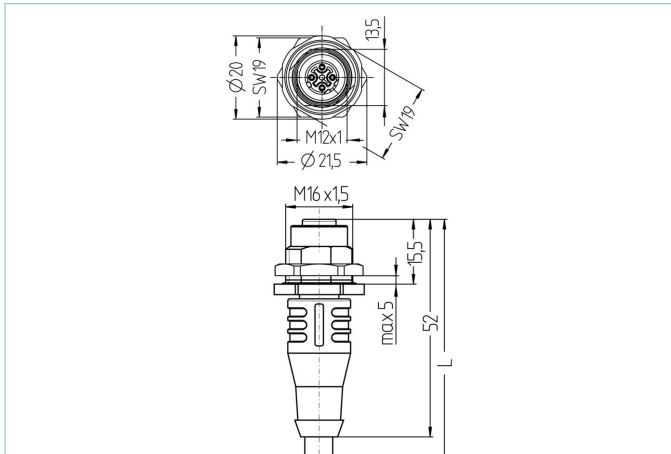


Flansch Anschlussleitung, M12, Buchse, gerade, 4-polig, D-codiert, geschirmt, rail approved



Produktinformationen

Artikelbezeichnung	RA-FKFDSY4.029-2/S4003
Artikel-Nr.	8065353
Länge	2m
Zolltarif-Nr.	85444290
Step-Datei	RA-FKFDSY4_029.stp
EAN	4047106161354

Technische Daten

Steckverbinder	Buchse, gerade, M12
Polzahl	4
Pin-Belegung	1 YE, 2 WH, 3 OG, 4 BU
Codierung	D
Bemessungsspannung	250V
Strombelastbarkeit pro Pin (bei 40°C)	4A
Isolationswiderstand	$\geq 10^9 \Omega$
Durchgangswiderstand	$\leq 5 m\Omega$
Übertragungseigenschaften	Cat5e
Material Kontakte	Metall, CuZn, vergoldet
Material Kontaktträger	Kunststoff, PA, BK
Material Griffkörper	Kunststoff, TPU, BK
Material Flanschgehäuse	Metall, CuZn, vernickelt
Material Dichtung (Buchse)	FPM/FKM
Material äußere Dichtung	NBR
Schirmung	mit Schirmung
Montagerichtung	Hinterwandmontage (inkl. Befestigungsmutter)
Wandstärkenbereich (Δh)	1,0...5,0 mm
Befestigungsgewinde	M16x1,5

Anschlussart	Leitung
Normen	IEC 61076-2-101
Mechanische Lebensdauer	>100 Steckzyklen
Endenkonfektion	offenes Kabelende
Verschmutzungsgrad	3
Ausführung	gerade

Erweiterte Technische Daten rail approved

Normen	DIN EN 50155, DIN EN 45545-2
Schock & Vibration	Klasse 1, Kategorie B (DIN EN 61373)
Schutzart (montiert)	IP67 (-30°C...+90°C), IP65 (-40°C...+90°C)
Temperaturbereich	Tx (-40°C...+90°C)
Brandschutz gemäß	DIN EN 45545-2 HL1-3

Leitung **Cat5, RADOX®, 1x4xAWG22, S4003**

Halogenfreie, elektronenstrahlvernetzte Cat5 Datenleitung mit verbessertem Verhalten im Brandfall. Diese Leitung wird in der fixierten und bewegten geschützten Installation in Schienenfahrzeugen und Bussen eingesetzt und erfüllt die Brandschutzanforderung gemäß EN 45545-2 (HL1 - HL3). Sie ist optimal geeignet für die Anwendungen der Klasse D (ECN) nach IEEE 802.3. Für die Installation müssen die Hinweise entsprechend EN 50355 und EN 50343 berücksichtigt werden. Aufgrund ihrer hohen Wandstärke eignet sich diese Leitung insbesondere für robuste Anwendungsgebiete. RADOX® ist ein eingetragenes Warenzeichen der HUBER+SUHNER AG, Schweiz.

Außendurchmesser Mantel	7,25 mm
Material Leitungsmantel	RADOX® EM 104
Mantelfarbe	BK
Aderquerschnitt	1 x 4 x AWG22, Sternvierer
Material Aderisolierung	RADOX® COM
Aderfarben	WH, BU, OG, YE
Biegeradius (fest)	6 x Ø-Leitung
Biegeradius (bewegt)	10 x Ø-Leitung
Temperaturbereich (fest)	-50°C...+90°C
Brandschutz gemäß	DIN EN 45545-2 HL1-3, DIN 5510 Brandschutzstufen 1-4, NF F16-101 Kategorie A1, A2, B, UNI CEI 11170, Gefahrenniveau LR1-LR4, NFPA 130, UN ECE R 118
Schirmung	Ja
Halogenfrei	Ja
Übertragungseigenschaften	Cat5e
Besondere Eigenschaften	erhöhte thermische Belastbarkeit, flammwidrig, geringe Rauchentwicklung, halogenfrei, öl- und kraftstoffbeständig, RoHS-konform

Klassifikationen

eCl@ss 6.0	27060307
eCl@ss 7.0	27060307
eCl@ss 8.0	27060307
eCl@ss 9.0	27060307
ETIM 5.0	EC000830
ETIM 6.0	EC000830

Zubehör

Abmantelzange

<https://www.escha.net/de/Produkte/Standard/Anschluss technik-Zubehoer/8066215>

Ersatzmuttern für Flansche

<https://www.escha.net/de/Produkte/Standard/Anschluss technik-Zubehoer/8029359>

Schraubstopfen, M12

<https://www.escha.net/de/Produkte/Standard/Anschluss technik-Zubehoer/8081767>

Befestigungsclip, M12

<https://www.escha.net/de/Produkte/Standard/Anschluss technik-Zubehoer/8047660>

Befestigungsset, M12

<https://www.escha.net/de/Produkte/Standard/Anschluss technik-Zubehoer/8047664>

Sicherungsclip, M12