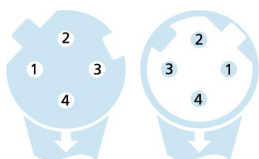
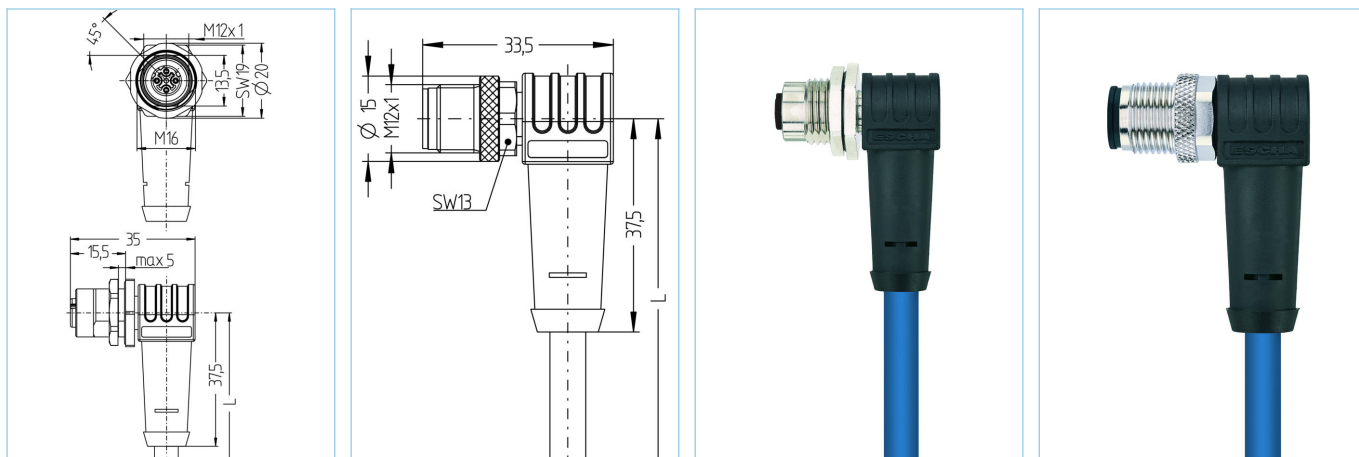


法兰 延长电缆 连接电缆, M12, 母头, 弯型, 4针脚, D-编码, M12, 公头, 弯型, 4针脚, D-编码, 屏蔽, 铁路认证



| 产品信息       |  |                        |
|------------|--|------------------------|
| 物料描述       | RA-WFKFDSY4.029-5-RA-WWASSY4.029/S4004 |                        |
| 物料编号       | 8063105                                |                        |
| 长度         | 5m                                     |                        |
| 海关关税编码     | 85444290                               |                        |
| Step-文件    | RA-WFKFDSY4-L-RA-WWASSY4.stp           |                        |
| EAN        | 4047106159658                          |                        |
| 技术参数       | A面                                     | B面                     |
| 连接头        | 母头, 弯型, M12                            | 公头, 弯型, M12            |
| 针脚数        | 4                                      | 4                      |
| 针脚分布       | 1 YE, 2 WH, 3 OG, 4 BU                 | 1 YE, 2 WH, 3 OG, 4 BU |
| 编码         | D                                      | D                      |
| 额定电压       | 60V                                    | 60V                    |
| 电流负荷 (40°) | 4A                                     | 4A                     |
| 绝缘电阻       | ≥10 <sup>9</sup> Ω                     | ≥10 <sup>9</sup> Ω     |
| 电阻         | ≤ 5mΩ                                  | ≤ 5mΩ                  |
| 传输特性       | Cat5e                                  | Cat5e                  |
| 触点材料       | 合金, 铜锌, 镀金                             | 合金, 铜锌, 镀金             |
| 触头载体材料     | 塑料, PA, 黑色                             | 塑料, PA, 黑色             |
| 夹紧基体材料     | 塑料, TPU, 黑色                            | 塑料, TPU, 黑色            |
| 连接螺母材料     | 合金, 铜锌, 镀镍                             | 合金, 铜锌, 镀镍             |
| 插座外壳材料     | 合金, 铜锌, 镀镍                             |                        |
| 密封 (母头) 材料 | FPM/FKM                                |                        |
| 防护密封件材料    | NBR                                    |                        |
| 屏蔽         | with 屏蔽                                | with 屏蔽                |
| 装配方向       | 后面板安装 (带固定螺丝)                          |                        |
| 锁紧螺纹       | M16x1.5                                |                        |
| 标准         | IEC 61076-2-101                        | IEC 61076-2-101        |
| 机械寿命周期     | >100 插拔次数                              | >100 插拔次数              |
| 防护等级       | 3                                      | 3                      |

## 铁路行业先进的技术资料

|            |  |
|------------|--|
| 标准         | DIN EN 50155, DIN EN 45545-2               |
| 冲击&振动      | 1级, B类 (DIN EN 61373)                      |
| 防护等级 (安装好) | IP67 (-30°C...+90°C), IP65 (-40°C...+90°C) |
| 温度范围       | Tx (-40°C...+90°C)                         |
| 防火依据       | DIN EN 45545-2 HL1-3                       |
| 电缆         | Cat5, RADOX®, ECO, 1x4xAWG22, S4004        |

无卤的电子束交联CAT7电缆, 提升了防火性能。优越的NEXT、衰减、偏斜和屏蔽(配对和整体屏蔽)特性。该电缆可用于轨道车辆和公共汽车内部的固定和保护安装, 并完全符合EN 45545 - 2 (HL1 - HL3)的要求。它适合所有的D到F类的, 依据IEEE802.3的以太网应用( ECN和ETB)。对于安装, 须符合EN 50355和EN 50343准则。通过对材质的改良和一致的技术性, 该线缆成为S4003可靠的高性价比替代方案。RADOX®是瑞士 HUBER+SUHNER AG的注册商标。

|           |  |
|-----------|--|
| 外径        | 7,25 mm  |
| 电缆护套材料    | RADOX® EM 104  |
| 外被颜色      | 蓝  |
| 线芯横截面积    | 1 x 4 x AWG22, star quad   |
| 电缆绝缘材料    | RADOX® COM   |
| 线芯颜色      | 白, 蓝, 橙, 黄   |
| 弯曲半径 (固定) | 6 x Ø-电缆   |
| 弯曲半径 (重复) | 10 x Ø-电缆  |
| 环境温度 (固定) | -50°C...+90°C  |
| 防火依据      | DIN EN 45545-2 HL1-3, DIN 5510 防火等级 1-4, NF F16-101 类别 A1, A2, B, UNI CEI 11170 危险等级 LR1-LR4, NFPA 130, UN ECE R 118 |
| 屏蔽        | 是  |
| 无卤素       | 是  |
| 传输特性      | Cat5e  |
| 特性        | 增强热负荷, 阻燃, 低烟, 无卤素, 耐油性, 符合RoHs  |

## 分类

|            |          |
|------------|----------|
| eCl@ss 6.0 | 27060307 |
| eCl@ss 7.0 | 27060307 |
| eCl@ss 8.0 | 27060307 |
| eCl@ss 9.0 | 27060307 |
| ETIM 5.0   | EC000830 |
| ETIM 6.0   | EC000830 |

## 附件

|   |
|---|
| 扭矩扳手组<br><a href="https://www.escha.net/cn/8055431">https://www.escha.net/cn/8055431</a>  |
| 标记环Ø 9mm<br><a href="https://www.escha.net/cn/cat/index/sCategory/1473?p=1&amp;o=3&amp;n=15&amp;f=809">https://www.escha.net/cn/cat/index/sCategory/1473?p=1&amp;o=3&amp;n=15&amp;f=809</a> |
| 电缆剥离工具<br><a href="https://www.escha.net/cn/8066215">https://www.escha.net/cn/8066215</a>   |
| 螺栓, M12<br><a href="https://www.escha.net/cn/8081767">https://www.escha.net/cn/8081767</a>  |
| 螺帽, M12<br><a href="https://www.escha.net/cn/8081753">https://www.escha.net/cn/8081753</a>  |
| 装配-夹, M12<br><a href="https://www.escha.net/cn/8047660">https://www.escha.net/cn/8047660</a>  |
| 装配-装置, M12<br><a href="https://www.escha.net/cn/8047664">https://www.escha.net/cn/8047664</a>   |
| 防护-夹, M12   |
| 法兰备用螺母<br><a href="https://www.escha.net/cn/8029359">https://www.escha.net/cn/8029359</a>   |

## 产品链接

<https://www.escha.net/cn/8063105>