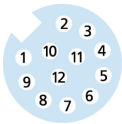
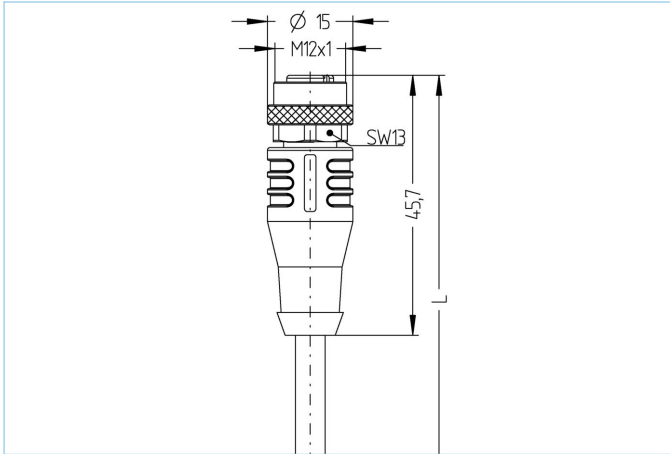


M12, 母头, 直型, 12针脚, 屏蔽, 传感器/执行器电缆



| 产品信息 | |
|------------|---|
| 物料描述 | AL-WAKS12-1/S370 |
| 物料编号 | 8063033 |
| 长度 | 1m |
| 海关关税编码 | 85444290 |
| Step-文件 | AL-WAKS12-m.stp |
| EAN | 4047106184995 |
| 技术参数 | |
| 连接头 | 母头, 直型, M12 |
| 针脚数 | 12 |
| 针脚分布 | 1 BN, 2 BU, 3 WH, 4 GN, 5 PK, 6 YE, 7 BK, 8 GY, 9 RD, 10 VT, 11 GYPK, 12 RDBU |
| 编码 | A |
| 额定电压 | 30V |
| 电流负荷 (40°) | 1.5A |
| 绝缘电阻 | $\geq 10^9 \Omega$ |
| 电阻 | $\leq 5 m\Omega$ |
| 产品环境温度 | -30°C...+90°C |
| 触点材料 | 合金, 黄铜, 镀金 |
| 触头载体材料 | 塑料, TPU, 黑色 |
| 夹紧基体材料 | 塑料, TPU, 黑色 |
| 连接螺母材料 | 合金, 铜锌, 镀镍 |
| 密封(母头)材料 | FPM/FKM |
| 屏蔽 | 带屏蔽 |
| 标准 | IEC 61076-2-101 |
| 防护等级 (安装好) | IP65, IP67, IP68 |
| 机械寿命周期 | >100 插拔次数 |
| 电缆末端装配 | 开放式线缆端口 |
| 污染等级 | 3 |
| 类型 | 直型 |

| | |
|----|---------------|
| 电缆 | PUR, UL, S370 |
|----|---------------|

无卤素弹性控制线，具有较高的机械强度。该电缆具有良好的耐化学品、耐水解及耐微生物性能。具有化学品、水解和微生物抗性。最小弯曲半径达到10xD可用于保护拖链。因其具有良好的焊接现场抗干扰性，该电缆 非常适合灵活应用于机器人、机床和金属切削生产中。
该电缆符合UL和CSA ((UL10493/20549; cULus) 要求。屏蔽产品具有非常良好的电磁兼容性能

| | |
|-----------|---|
| 外径 | 6,00 mm |
| 电缆护套材料 | PUR |
| 外被颜色 | 黑，类似于 RAL9005 |
| 线芯横截面积 | 12 x 0.14 mm ² |
| 电缆绝缘材料 | PP |
| 线芯颜色 | 棕，蓝，白，绿，粉红，黄，黑，灰，红，紫，灰粉红，红蓝 |
| 导体结构 | 18 x 0.10 mm |
| 弯曲半径 (固定) | 5 x Ø-电缆 |
| 弯曲半径 (重复) | 12 x Ø-电缆 |
| 环境温度 (重复) | -30°C...+90°C |
| 环境温度 (固定) | -40°C...+90°C |
| 环境温度 (拖链) | -25°C...+60°C |
| 拖链应用 | ≥200万次 |
| 屏蔽 | 是 |
| 无卤素 | 是 |
| 扭力 | +/-180°/m, ≥ 50万次 |
| 电缆额定电压 | ≤300 V |
| 特性 | 阻燃, 无卤素, 耐水解, LABS free, 耐油, 抗臭氧, 可回收利用, 符合RoHs, 耐酸碱, 可适应拖链, 抗焊接火花, 耐海水, 无硅, 抗扭, 抗紫外线 |

分类

| | |
|------------|----------|
| eCl@ss 6.0 | 27279218 |
| eCl@ss 7.0 | 27279218 |
| eCl@ss 8.0 | 27279218 |
| eCl@ss 9.0 | 27060311 |
| ETIM 5.0 | EC001855 |
| ETIM 6.0 | EC001855 |

附件

装配-夹, M12
<https://www.escha.net/cn/8047660>

扭矩扳手组
<https://www.escha.net/cn/8055431>

标记环Ø 9mm
<https://www.escha.net/cn/cat/index/sCategory/1473?p=1&o=3&n=15&f=809>

螺栓, M12
<https://www.escha.net/cn/cat/index/sCategory/1473?p=1&o=3&n=15&f=812>

电缆剥离工具
<https://www.escha.net/cn/8066215>

电缆剥离工具
<https://www.escha.net/cn/8066216>